



• 60355

MEMORIA DESCRIPTIVA

que se acompaña a la solicitud de

UN MODELO DE UTILIDAD

a favor de D. Cesareo MENDIOLA Basteguieta, de nacionalidad española, residente en GUERNICA (Vizcaya),

por:

" UNA TERRAJA GRADUABLE "

=====
=====

La presente Memoria se refiere, como su enunciado indica, a una nueva terraja graduable, que a su vez permite la utilización de distintos juegos de peines, pudiéndose cambiar éstos con gran facilidad y obteniéndose la graduación deseada por medio de un sencillo giro dado a una de las piezas que la componen.

En esencia, está constituida por una pieza base, que es el volvedor, en la que se ha previsto una cavi-

10 dad para alojamiento de otra pieza circular que soporta
los peines estando éstos dotados de unos pitones que se
introducen en unas guías inclinadas practicadas en el -
cuerpo del volvedor de tal forma que con girar este dis-
co que contiene los peines, éstos por deslizar sus pito-
15 nes por las citadas guías se trasladan radialmente gra-
duándose por tanto a voluntad la terraja, quedando mar-
cada esta graduación en una escala marcada sobre la su-
perficie del cuerpo del volvedor.

Por el aludido objeto se solicita el correspon-
diente privilegio de MODELO DE UTILIDAD conforme y al am-
20 paro del vigente Estatuto sobre Propiedad Industrial, a
fin de garantizar a favor del recurrente el derecho a la
explotación exclusiva del mismo en toda España y Colonias.

A continuación se hará una detallada descrip-
ción de la aludida terraja graduable, con referencia a
25 los planos que se acompañan, en los cuales se represen-
ta, a simple título de ejemplo, no limitativo, una forma
preferente de realización, susceptible de todas aquellas
variaciones de detalle que no supongan una alteración fun-
damental de las características constructivas que serán
30 reivindicadas.

En dichos dibujos se ilustra:

En la fig. 1: tapa del cuerpo del volvedor.

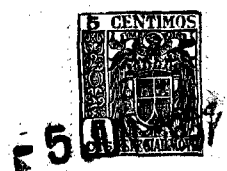
En la fig. 2: cuerpo del volvedor visto de fren-
te.

35 En la fig. 3: el mismo, de perfil y seccionado,
con la pieza portadora de los peines introducida.

En la fig. 4: pieza portadora de los peines.

En la fig. 5: detalle del juego de peines.

Según el ejemplo de ejecución representado, la
40 terraja graduable preconizada consta de un volvedor (1)



45 con el cuerpo central del mismo (2), circular y vaciado, estando cerrado por una de sus caras por un disco (3) en el que se han practicado una serie de ranuras (4) para la introducción de unos tornillos que sujetan a una tapa (6) con orificios (7) para dichos tornillos.

Asimismo, en este disco (3) existen otras ranuras (5) inclinadas hacia el centro para servir de guías a los peines.

50 Por la cara contraria a donde este disco está situado, existe una cavidad circular, en la que se introduce la pieza (8) en la que existen unas ranuras radiales (9) para alojamiento de los peines (11) y unos orificios (10) para los tornillos que sujetan a esta pieza y a la tapa (6) al cuerpo del volvedor.

55 Los peines (11), tienen en su cara posterior, unos pitones (12) que se introducen en las ranuras guías practicadas en el disco que cierra la cara posterior del cuerpo del volvedor.

60 Organizada de esta forma la terraja, al hacer girar la pieza (8), sujeta a la tapa a través del disco (3) del cuerpo por medio de los tornillos que atraviesan a éste por las ranuras (4), los pitones (12) de los peines, se deslizan por las ranuras guías (5), con lo que dichos peines se trasladan radialmente por sus ranuras (9) de la pieza (8) acercándose o alejándose del centro según el diámetro a roscar.

70 Los cambios de peines se efectúan fácilmente sin tener más que soltar los tornillos que sujetan las piezas, sacando de sus alojamientos en la pieza (8) a los que hubiera colocando los nuevos.

Por último, se ha previsto en la cara anterior del cuerpo del volvedor, una escala graduada, sobre la



que marca un índice situado sobre la pieza (8) indicando el diámetro a roscar en todo momento.

75

La forma, dimensiones y materiales podrán ser variables y en general cuanto sea accesorio y secundario, siempre que no altere, cambie o modifique la esencialidad del objeto que se describe.

80

Los términos en que queda redactada esta Memoria son ciertos y fiel reflejo del objeto descrito, debiéndose tomar con carácter amplio y nunca en forma limitativa.

N O T A

85

El MODELO DE UTILIDAD que se solicita recaerá sobre las particularidades características de las siguientes reivindicaciones:

90

1ª.- Una terraja graduable, caracterizada por establecerse en el cuerpo del volvedor una cavidad circular en la que se introduce una pieza portadora de los peines, pudiendo girar ésta dentro de aquél.

2ª.- Una terraja graduable, según reivindicación primera, caracterizada porque la pieza portadora de peines tiene practicadas unas guías radiales en las que se encajan los citados peines, existiendo además unos orificios para la introducción de unos tornillos que fijan



95 a esta pieza con una tapa, en forma de anillo que cierra el cuerpo por el lado contrario, cubriendo el mecanismo interior.

100 3ª.- Una terraja graduable, según reivindicaciones anteriores, caracterizada porque el fondo de la cavidad donde se aloja la pieza portadora de peines, está constituida por un anillo en el que existen unas ranuras para paso de los tornillos de fijación y otras ranuras inclinadas hacia el centro, para servir de guías a los peines.

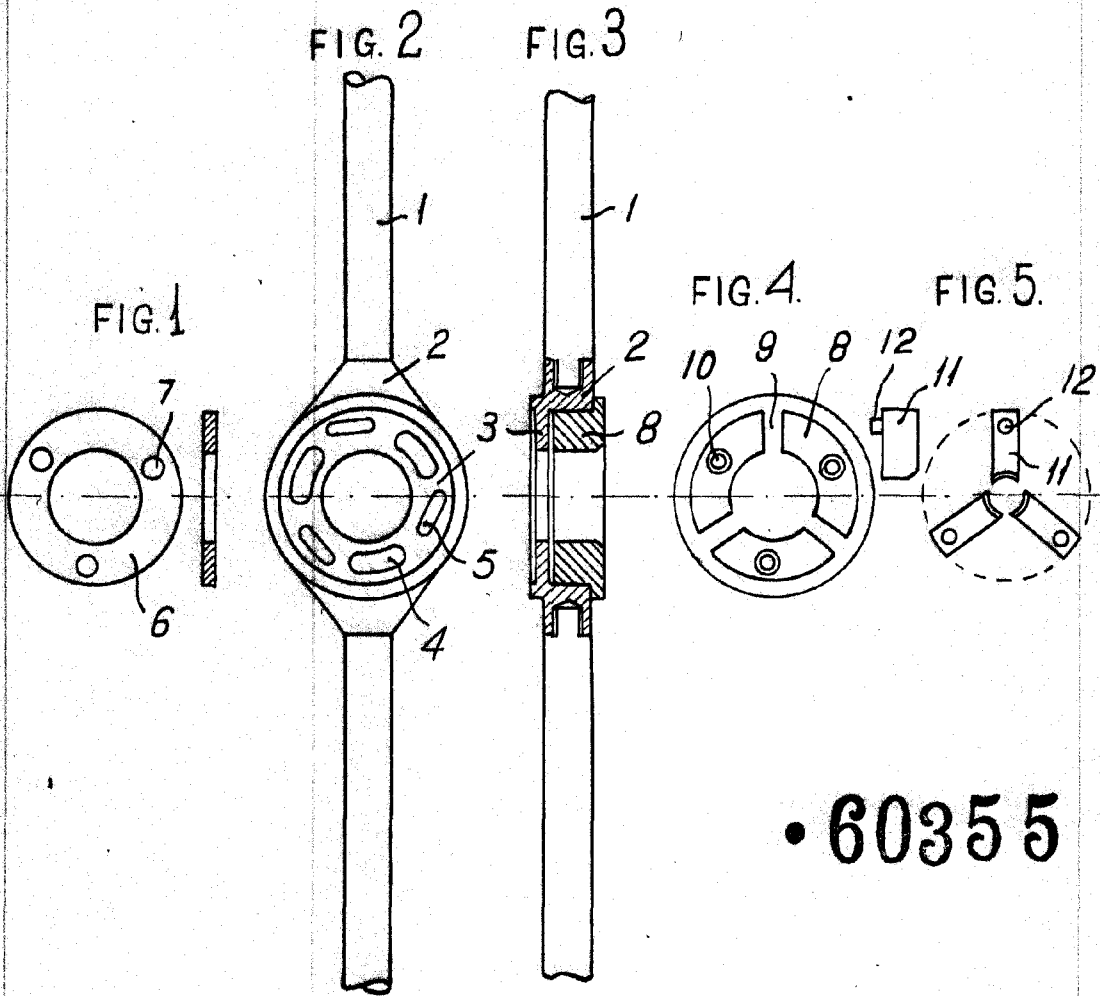
105 4ª.- Una terraja graduable, conforme a las anteriores reivindicaciones, caracterizada por haberse previsto en la cara posterior de los peines unos pitones que se introducen en las guías del fondo del cuerpo, con lo que al girar la pieza portadora de peines, éstos se deslizan radialmente variando el diámetro de roscar, quedando este marcado en una escala graduada grabada en la cara anterior del citado cuerpo.

110 5ª.- "UNA TERRAJA GRADUABLE".

Todo según queda expuesto en la precedente Memoria que consta de cinco hojas foliadas y mecanografiadas por una sola cara y hoja de dibujos que a la misma se acompaña.

Madrid, 5 de Junio de 1957.

Por autorización del interesado.



• 60355

Madrid. = 5 JUN. 1957

ESCALA VARIABLE.