



• 603471

M O D E L O
D E
U T I L I D A D

para "UNA NUEVA TAPA PARA CAJA DE LANZADERA EN MAQUINAS DE
COSER ", a favor de la razón social española, ESTARTA Y ECE-
MARRO, S.A., domiciliada en ELGOIBAR (Guipúzcoa) s/n.

= . =

MEMORIA DESCRIPTIVA

El presente modelo de utilidad se refiere a una nueva
tapa para caja de lanzadera en máquinas de coser.

5. En las máquinas actuales, para coser, existe una pie-
za que se denomina tapa corredera y que se encuentra situada
en el plato de fundición de la cabeza de la máquina, se halla
dispuesta para poder correr sobre una ranura y su misión es
dejar espacio, al desplazarse, para poder pasar la mano y co-
locar fácilmente la caja de bobina o lanzadera, que se encuen-
tra precisamente debajo de dicha tapa corredera.

10. Esta tapa presenta en su parte inferior un muelle de
lámina que sirve para ajustarla a presión y además para impedir



su extracción total por hacer tope en un punto de las guías de deslizamiento.

5. Como sea que cada vez que se termina el hilo de la caja de la bobina, tiene esta que ser llenada, la maniobra de dicha tapa es muy frecuente y se hace cansado el practicar la tracción de la misma.

10. En la invención, buscando una simplificación de movimientos de la mano y una mayor comodidad en la maniobra, con ventaja para el rendimiento, se ha transformado el sistema de corredera, por el de levantamiento, mediante una disposición en bisagra de dicha tapa, que ahora deberá ser solamente elevada hasta una altura definida por la acción de un freno de lámina de acero que actúa por la zona inferior.

15. Con el fin de facilitar la explicación se acompaña a la presente memoria una lámina de dibujos en la que se ha representado un caso de realización que se cita a título de ejemplo.

En el dibujo:

20. La figura 1 muestra la vista en planta de la nueva tapa, reverso,

la figura 2, indica en alzado la vista lateral de la tapa elevada y abatida,

la figura 3, manifiesta un conjunto de cabeza de máquina de coser equipada con la tapa levadiza.

25. En la figura 1, se indica en 1, la plancha de aguja, en 2 la tapa móvil levadiza sobre el juego de bisagra 3, y espiga 4, que la vinculan a la placa de aguja.

30. Debajo de la tapa se encuentra el pestillo fijo 5, que presenta un saliente que se apoya contra el muelle freno 6, doblado formando un bucle elástico que permite colocar la tapa a la altura que se desee, según muestra la figura 3, sin



que en esta elevación se llegue a tocar la aguja ni el frente de la máquina.

5. El modelo dentro de su esencialidad, puede ser llevado a la práctica en otras formas de realización que difieran en detalle de la indicada a título de ejemplo en la descripción a las cuales alcanzará igualmente la protección que se recaba. Podrá pues construirse en cualquier forma y tamaño, con los materiales más adecuados por quedar todo ello comprendido en el espíritu de las reivindicaciones.

- . -

N O T A

10. Descrito el objeto y utilidad de la invención lo que se declara no divulgado ni practicado en España, comprende las siguientes reivindicaciones:

15. 1. Una nueva tapa para caja de lanzadera en máquinas de coser, caracterizada esencialmente por el hecho de estar constituida por una placa, que se dispone a continuación de la placa de aguja y dientes, vinculada a ella mediante articulación a bisagra o similar, operativamente dispuesta para poder ser levantada en giro sobre la bisagra, para dejar libre el espacio de acondicionamiento de la lanzadera.

20. 2. Una nueva tapa según la anterior reivindicación en la que la zona de articulación va provista de un muelle de lámina formando un bucle frenante, que facilita la posición de la tapa en cualquier ángulo de elevación mas adecuado, y al propio tiempo actúa de muelle para el perfecto cierre.

25.



3. Una nueva tapa para caja de lanzadera en máquinas de coser.

Según se describe y reivindica en la presente memoria descriptiva que consta de cuatro hojas foliadas y escritas a máquina por una sola cara, acompañadas de una lámina de dibujos.

5.

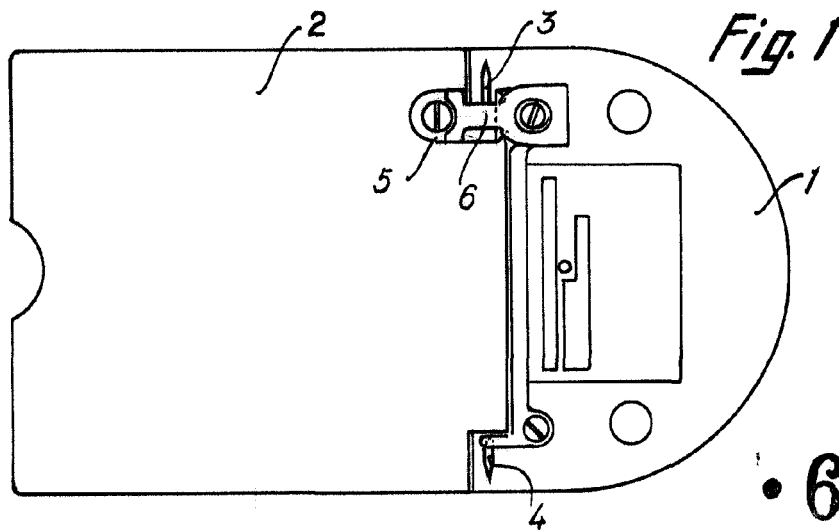
Madrid, a 4 JUN 1957

ESTARTA Y BOENARRO, S.A.

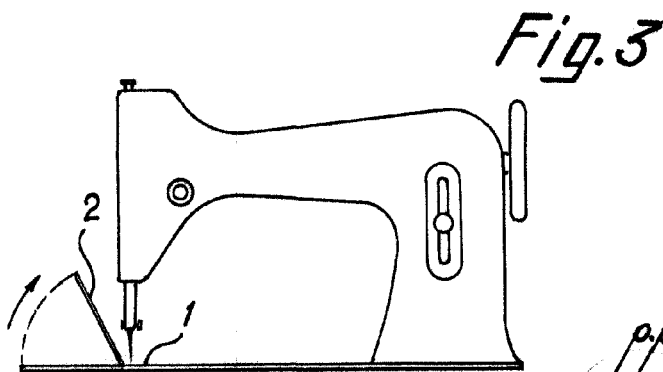
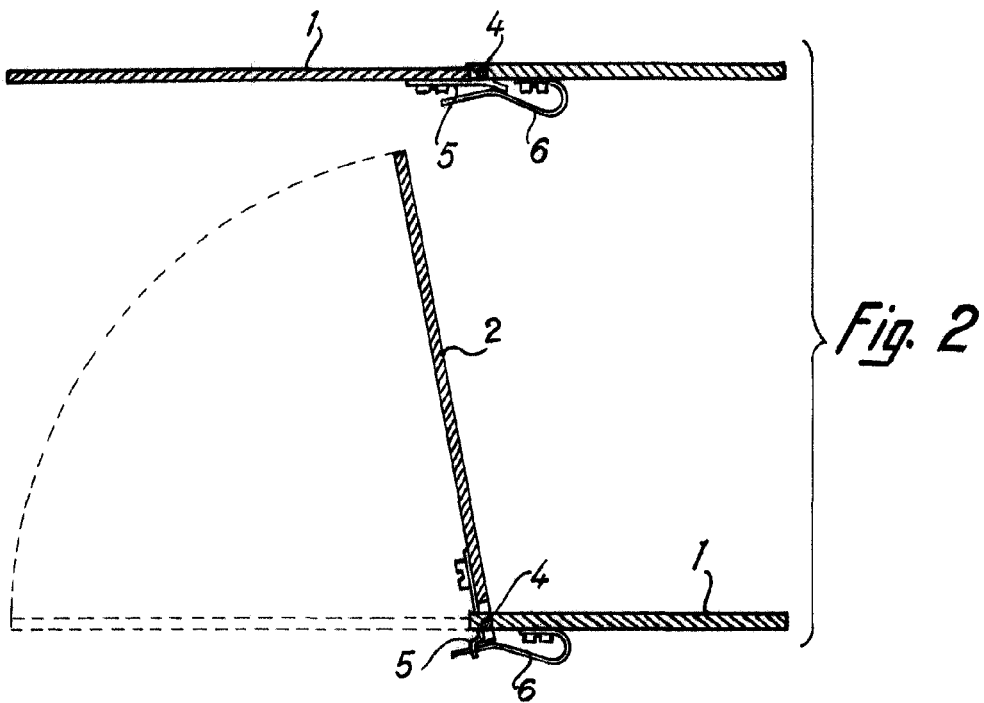
p. a.

JAIMÉ IZERN MICALLEF

PP



• 60347



Madrid, - 1 JUN 1957
pp. Jaime Isern