

• 60340



60340

MODELO DE UTILIDAD

por "UNA LAVADORA PERFECCIONADA", a favor de Don Antonio BRUNET PUJOL, de nacionalidad española, residente en Sabadell (Barcelona), Rambla del Caudillo, 109. - - - - -

\*\*\*\*\*

MEMORIA DESCRIPTIVA

El presente modelo hace referencia a una lavadora mecánica, perfeccionada en el sentido de favorecer el hecho de que, el torbellino producido por su turbina, realice lo más ampliamente posible la protección de la ropa que se somete a lavado.

5

La característica esencial del mecanismo de la lavadora, radica en la inserción en la pared del depósito de la misma, de una paleta auxiliar inmóvil, dispuesta a modo de rampa de inducción ascendente, la cual realiza la doble labor de provocar y asegurar el volteo de la masa de ropa sometida a movimiento centrífugo, evitando el torbellino, a la par que aísla la zona de giro de las paletas del rotor, alejando de ellas a la mencionada ropa.

10

En cuanto al resto de la construcción de la lavadora, ésta se caracteriza por su estructura simple, integrada por

15



paneles de fibra de madera conglomerada, que comprende un cuerpo o depósito superior, de forma cilíndrica u otra similar, que se sustenta sobre un cuerpo montante inferior, en el que se localizan los elementos mecánicos de accionamiento, propio de este tipo de máquinas.

En una hoja gráfica que se incluye, aparece representado esquemáticamente, un caso de realización práctica de la lavadora, mostrada a título de ejemplo sobre el que referirse en la descripción consiguiente.

Según lo diseñado, vemos en la Fig. 1, la máquina lavadora en una perspectiva que pone de manifiesto cómo su cuerpo cilíndrico -1-, tiene como fondo o base inferior -2-, un tabique horizontal de su misma naturaleza y material, en el que se sitúa el rotor de la turbina -3-, instalado en forma excéntrica con respecto al eje del cuerpo y de tal modo que bordea a una pieza -4-, adicional a la pared lateral inmediata, que iniciando su borde inferior en la planta de la base, se eleva formando una trampa o trampolín como una pestaña, que mantiene una arista pegada al tabique, y la arista opuesta, libre y orientada al interior, teniendo el ángulo saliente -5-, curvado o romo para no perjudicar la ropa.

La sucesión de flechas dibujadas en las figuras 1 y 2, demuestran la trayectoria que el paquete de ropa seguirá, arrastrado por el remolino formado en la masa de agua, como consecuencia del giro que le imprime la turbina.

En la Fig. 3, se muestra auxiliariamente un corte seccional de la pared de la lavadora, para poner de manifiesto la superposición de los dos paneles que la constituyen, así como la composición de los tres puntales o patas que le dan es-

• 60340



tabilidad de mueble.

5 Por el esquema seccional de la Fig. 2, vemos cortados transversalmente, los dos paneles, -6 y 7-, que se curvan uno sobre otro, reuniendo sus extremos en puntos -6' y 7' - antagónicos y que, además, coinciden para su ocultación y refuerzo, con los lugares de inserción o distribución de los puntales.

10 En el corte vertical de la Fig. 3, al nivel de uno de dichos puntales, se aprecia exteriormente la banda exterior -8- de uno de ellos, paralelamente al panel exterior -6-, al que sigue el panel interno -7-, el cual presenta, en su cara interior, la escotadura oportuna para encajar en ella el tabique -9-, también compuesto por tres capas, de las que la de enmedio -10-, es de otro tipo de aglutinado de madera, 15 destinado a darle una trabazón común a las dos caras del tabique.

20 Finalmente, en la Fig. 4, se representa el corte seccional de una de las prolongaciones -11-, de las patas -12-, para demostrar la estructura de carrilera que poseen para introducir, en su espacio intermedio, un elemento recubierto por una envolvente metálica -13-, con caracter decorativo del conjunto del mueble.

25 Toda la zona -14-, inferior, del tabique transversal, está destinada a la instalación del motor y demás elementos mecánicos de transmisión y trabajo de la máquina lavadora, en cuya realización se podrán efectuar cuantas variaciones de dimensiones y otros detalles de resolución, dejen inalterable la esencialidad del modelo descrito.

• 60340



- N O T A -

Se reivindica como objeto de este modelo de utilidad:

5 1º.- Una lavadora perfeccionada, que se caracteriza por su estructura peculiar para ejercer el volteo de la ropa sin entrar en contacto con el rotor de la turbina, como consecuencia de la implantación de una rampa elevadora de alejamiento de la masa de la ropa, cuya rampa está integrada por una pestaña adherida a la pared, que se inicia en el suelo de la base del depósito, y asciende curvándose en forma helicoidal, hasta finalizar en una zona de borde redondeado, por el cual pierde contacto la ropa ascendente para efectuar la reinversión de su postura.

10 2º.- Una lavadora perfeccionada, según la reivindicación anterior, caracterizada porque el plato del rotor de la turbina, se sitúa centrado o ligeramente descentrado, en la base del depósito, pero colocado inmediatamente antes del inicio de la rampa de volteo.

15 3º.- Una lavadora perfeccionada, según las reivindicaciones anteriores, caracterizada porque las paredes del cuerpo o depósito, están constituidas por dos paneles de madera conglomerada, arrollados concéntricamente, con sus uniones distanciadas y coincidentes con las líneas verticales de las columnas o elementos de sustentación, las cuales dan refuerzo y ocultación al tornillaje o medios de unión empleados; teniendo el tabique central encajado en el panel interior, mediante una unión que lo hace solidario del mismo y estando compuesto por dos paneles planos, superpuestos paralelamente, que tienen entre sí una capa de materia similar pero de otro tipo de conglomerado, que se adhiera a sus respectivas caras

20

25



internas.

42.- Una lavadora perfeccionada, según las reivindicaciones anteriores, caracterizada porque sus puntales de sustentación externos al cuerpo de la lavadora, son macisos y portadores de una doble carrilera vertical en la que se introduce un bordón metalizado, de acuerdo con su misión decorativa.

54.- UNA LAVADORA PERFECCIONADA.

Madrid, 3 de Junio de 1937

FERNANDO PERAIRE

P. P.

Fig. 1

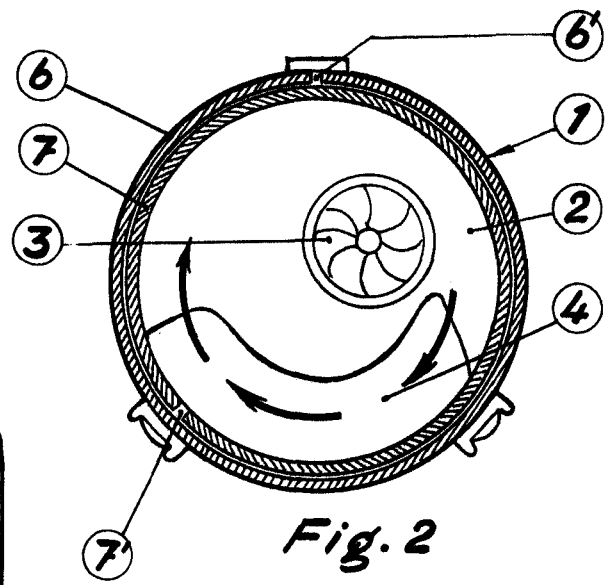
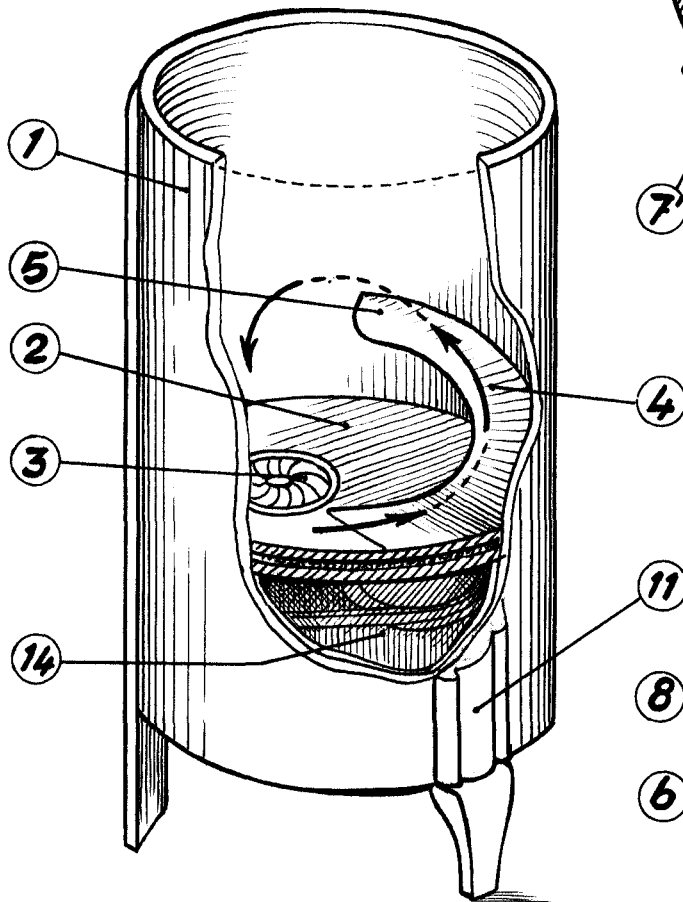


Fig. 2

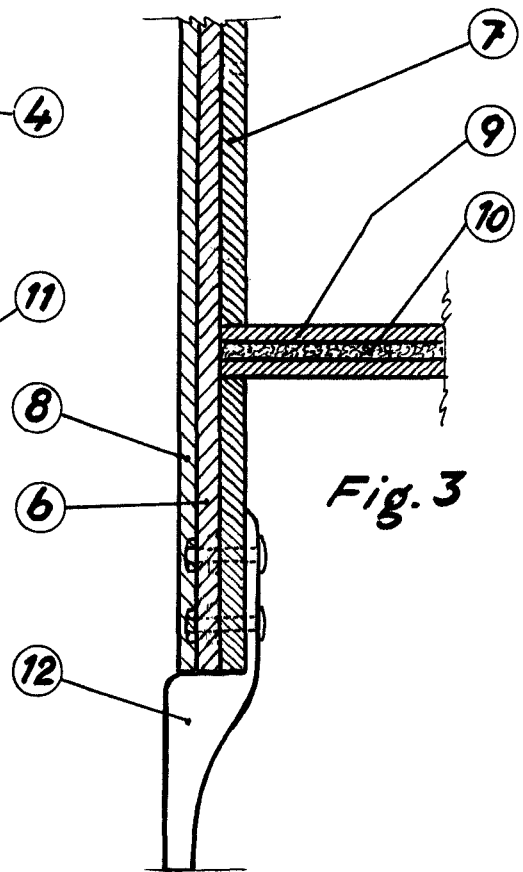
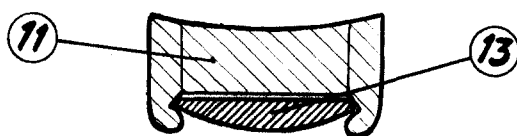


Fig. 3

Fig. 4



60340

P.A.  
Fernando Peraire