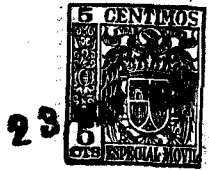


60324



• 60324

MODELO DE UTILIDAD

por 20 años

por "UN DISPOSITIVO PARA OBTURAR DESAGÜES", a favor de D. Fernando Marchesi Fernández-Herce, de nacionalidad española, domiciliado en Barcelona, Teodora Lamadrid, nº 38.

=====

MEMORIA DESCRIPTIVA

Se describe en este Modelo de utilidad un dispositivo apropiado para obturar desagües, adaptable a cualquier diámetro de la boca de salida del desagüe, a diferencia de los tapones corrientemente usados, que deben tener unas medidas proporcionadas para cada caso.

5. La utilización de este dispositivo resulta también más cómoda y práctica y finalmente permite, si se desea en cerrar parcialmente el desagüe.



10. Para mejor comprensión, se adjuntan unos dibujos, a título de ejemplo, de uno de estos dispositivos, siendo la Fig. I una vista en perspectiva y las Figs. II y III unas secciones que indican el modo en que debe colocarse según los casos.

15. Fundamentalmente, está formado por un disco flexible aplanado -1-, provisto de medios de sujeción que pueden ser, tal como se ha supuesto en el ejemplo representado, una anilla -2- enlazada con una prominencia -3- del propio disco -1-.

20. Al colocar este dispositivo sobre un desagüe -4- de forma exterior aplanada, se adapta perfectamente a la superficie circundante, gracias a su flexibilidad, obturando la salida, colaborando al ajuste perfecto, la misma presión del agua que se almacene sobre el disco -1-.

25. Tal como se indica en la Fig. III para el cierre parcial del desagüe -4-, basta desplazar ligeramente el disco -1-, disminuyéndose así la sección de la salida -5-.

30. Todo cuanto no afecte, altere, cambie o modifique la esencia del dispositivo descrito, será variable a los efectos del actual Modelo.

N O T A.

Se reivindica como objeto de este registro por Modelo de utilidad:

35. 1. - Un dispositivo para obturar desagües, caracterizado por estar formado por un disco aplanado, siendo fundamentalmente flexible, con una de sus caras completamente plana y la otra provista de un elemento de sujeción constituido por una anilla pasada por un relieve del disco.

40.



Sean cuales fueren las circunstancias que concurren en la esencialidad del Modelo de utilidad definido en la anterior reivindicación, cual objeto es:

2. - "UN DISPOSITIVO PARA OBTURAR DESAGÜES".

45. Consta la presente memoria de tres hojas foliadas, mecanografiadas por una sola cara y del dibujo unido a la misma.

Barcelona, veintitrés de mayo de mil novecientos cincuenta y siete.

P.A. de D. Fernando Marchesi Fernández-Herce,

L. DURAN
P. P.



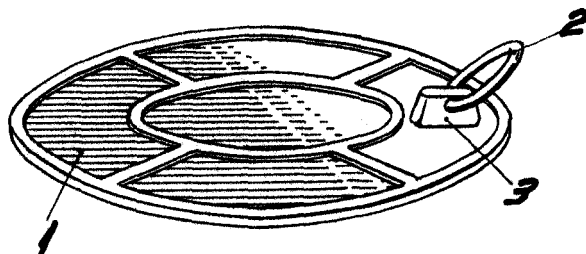


Fig. I

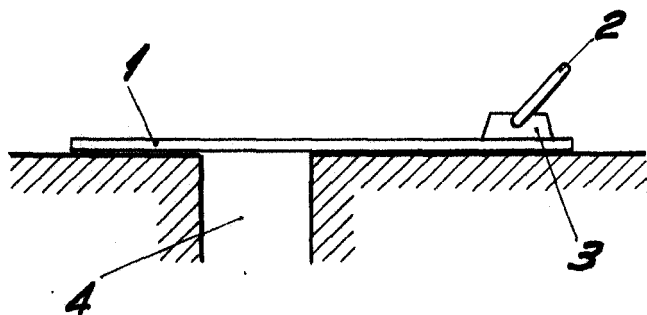


Fig. II

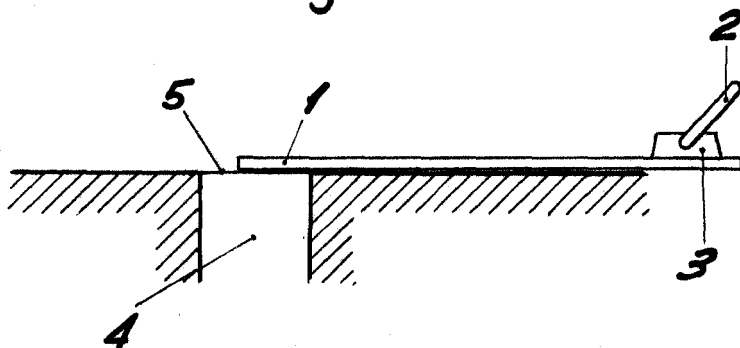


Fig. III

60324

BARCELONA, 23 MARZO DE 1957

L. DURAN

P.F.