

25 MAY.



MODELO
DE
UTILIDAD

• 60322

a favor de Don ESTEBAN MARTIN GONZALEZ, de nacionalidad española, residenten en Barcelona, calle Aribau, 230, 4^a, N por "ASIENTO DE JUGUETE".

- . -

MEMORIA DESCRIPTIVA

La presente invención se refiere a un asiento de juguete, de construcción simple y cuya naturaleza le permite conservar indefinidamente sus colores, así como lavarlo incluso con agua.

5. Es conocida la afición de las niñas a la reconstrucción en miniatura de habitaciones y en general de cuanto se refiere a la casa. Complemento indispensable de la muñeca lo es su cuna, su habitación etc.

- Estos muebles se han venido construyendo principalmente en madera e incluso tapizados, con lo cual su coste, es especial el de los sillones, sillas, sofás, etc.
- 10.

• 60322

25 M



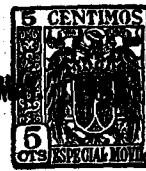
es muy elevado. Por otra parte la manipulación de estos muebles es delicada, pues se rompen con facilidad y se deslucen, lo cual resulta un grave inconveniente, teniendo en cuenta que debén ser tratados por manos infantiles.

5. A fin de solventar las dificultades apuntadas, se ha ideado el asiento de juguete objeto de la invención que se caracteriza esencialmente porque el asiento propiamente dicho y el respaldo están formados por una sóla pieza de material esponjoso enmarcada por una tira del propio material adosada convenientemente a sus bordes a cuya pieza quedan adheridas lateralmente las que representan los brazos y patas del asiento.
- 10.

15. Para la mejor comprensión de cuanto queda descrito en la presente memoria descriptiva se acompaña un dibujo en el que, tan sólo a título de ejemplo, se representa un caso práctico de realización del objeto de la invención.

En dicho dibujo, la figura 1 es una vista en perspectiva del asiento de juguete; y la figura 2 corresponde a una sección transversal del mismo.

20. El asiento de juguete descrito está constituido en el aludido dibujo por una pieza única de material esponjoso, doblada convenientemente y que da lugar a la formación del asiento -1- propiamente dicho y respaldo -2- cuya pieza queda enmarcada por una tira -3- del propio material esponjoso, debidamente adosada a sus bordes, y que confiere al conjunto mayor resistencia. A los bordes laterales del asiento -1- y respaldo -2- van adheridas sendas piezas -4- que constituyen los brazos -5- y patas -6- del asiento.
- 25.



60322

De lo descrito se desprende la simplicidad de constitución del asiento en cuestión, lo cual deriva en una mayor economía en el precio de coste.

5. Por otra parte el hecho de que el respaldo -2- y asiento -1- propiamente dicho estén formados a base de una piza única en material esponjoso, permite la manipulación del asiento por niños de corta edad, sin temor a que puedan dañarse, conservando siempre el mueble su coloración primitiva, ya que el material de que está constituido no se decolora ni con la humedad, motivo por el cual podrá tenerse siempre limpio. La elasticidad propia del material esponjoso, evita la rotura del asiento que será insensible a golpes y caídas.
- 10.

15. Serán independientes del objeto de la invención los materiales empleados en la construcción de los distintos elementos que la integran, formas y dimensiones de los mismos tipo de asiento representado y cuantos detalles accesorios puedan presentarse, siempre y cuando no afecten a su esencialidad.

- . -

N O T A

20. Se reivindica como objeto del presente modelo de utilidad:

1. Asiento de juguete, que se caracteriza esencialmente por el hecho de que el respaldo y asiento propiamente

25 MAY.



dicho están constituidos por una sola pieza de material esponjoso, convenientemente doblada y enmarcada por una tira del propio material debidamente adherida a fin de proporcionarle mayor consistencia, quedando adosados a los bordes laterales del respaldo y asiento las piezas que constituyen los brazos y patas del asiento.

2. Asiento de juguete.

La presente memoria consta de cuatro hojas foliadas, escritas a máquina por una sola cara.

Barcelona, a 25 de mayo de 1957

Esteban MARTIN GONZALEZ

p.a.

I. FONTE

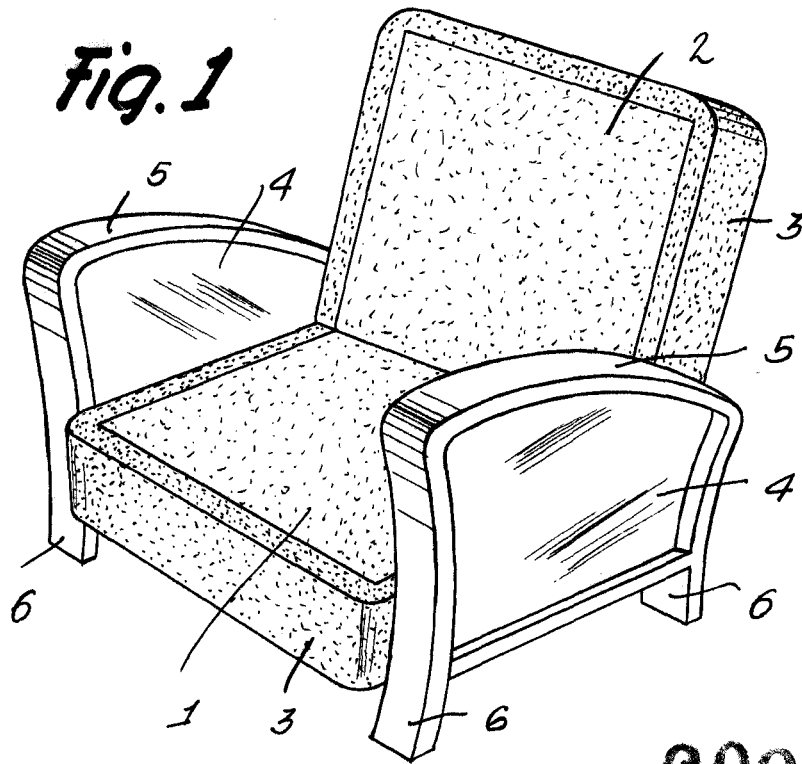
P.P.

• 60322

25 MAY.

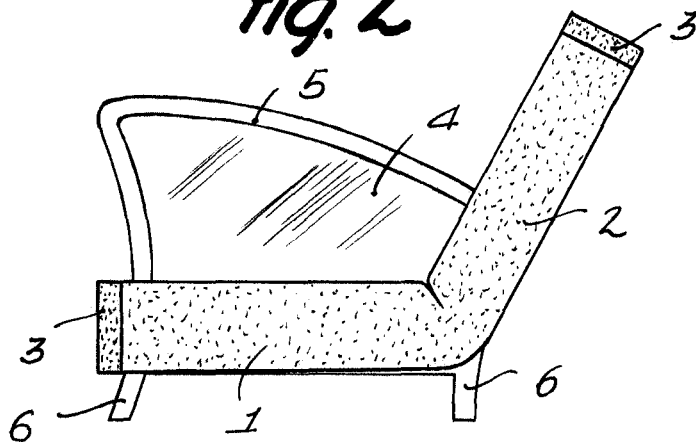


Fig. 1



60322

Fig. 2



Barcelona, 25 Mayo 1957
Esteban Martín González
r.a.

L. PONTI

p. p.