



•60321

M O D E L O
D E
U T I L I D A D

a favor de Don JOSE GIRBAU MALLOFRE y Don JAIME TORRUELLA FONT, ambos de nacionalidad española, residentes en Barcelona, Plaza Comercial, 3, 3^a, 2^a, por "SUJETADOR-TUERCA PARA TORNILLOS".

- . -

MEMORIA DESCRIPTIVA

La presente invención se refiere a un sujetador-tuerca para tornillos, de material elástico, mediante el cual queda perfectamente asegurada la retención del tornillo, a la vez que se protegen las paredes y superficies del elemento a que se aplique el tornillo, evitando el descascarillado de aquellos objetos tales como lavabos y recipientes de aseo, culinarios, como neveras, lavadoras y en general de todos aquellos elementos cuyo material es sensible al roce de objetos de elevado grado de dureza,

5. en el presente caso los tornillos.

10.

• 60321⁵



Consiste esencialmente el sujetador-tuerca objeto de la invención en un casquillo de material elástico flexible provisto de una valona que rodea su boca, y con las paredes interiores fileteadas.

5. Para la mejor comprensión de cuanto queda descrito en la presente memoria descriptiva, se acompaña un dibujo en el que, tan sólo a título de ejemplo, se representa un caso práctico de realización del objeto de la invención.

10. En dicho dibujo, la figura 1 es una vista en sección longitudinal del casquillo al que se rosca un tornillo, en posición de reposo; y la figura 2 es una vista idéntica a la anterior pero en posición de trabajo.

15. El sujetador-tuerca descrito está constituido en el aludido dibujo por un casquillo -1- de material elástico (preferiblemente plástico o caucho), cuya boca queda rodeada por una valona -2- del propio material, mientras que las paredes interiores presentan un fileteado -3- para el roscado del tornillo -4-.

20. El casquillo -1- se coloca en el interior del cuerpo -5- al que deberá retenerse la pieza -6- por medio del tornillo -4-.

25. Cuando el tornillo -4- ha penetrado completamente en el casquillo -1- de forma que el cuerpo -6- a retener le impide seguir avanzando, la acción de roscado sobre el mismo que se ejerce desde el exterior obliga al casquillo -1- a retroceder de forma que se irá encogiendo (figura 2) hasta que se lo permita su grado de flexibilidad, sufriendo por otra parte la valona -2- un prensado a través

• 6032125



de las superficies de los cuerpos a unir -5- y -6-.

- Mediante el uso del sujetador-tuerca descrito se suprimen por una parte las tuercas usuales y por otra los orificios fileteados practicados en el cuerpo -5- sobre el que deban adosarse otros -6-, orificios que muchas veces presenta dificultades debido al material de constitución frágil. Esta misma fragilidad es causa de que la presión a efectuar con el tornillo -4- deba reducirse para evitar roturas al roscarse excesivamente, Asimismo el contacto entre los cuerpos -5- y -6- provoca descascarillados de sus superficies, particularmente cuando se trata de objetos de cerámica, metálicos con esmalte y al duco, de cristal o vidrio etc. La valona -2- amortigua la acción del tornillo -4- y proporciona una suspensión flotante del elemento -6- a retener que incluso puede ser beneficiosa para aquellos elementos que soportan electromotores y están expuestos a vibraciones. Construidas con material aislante actuarán como tal a la vez que de sujetador-tuerca en instalaciones eléctricas.
5. Serán independientes del objeto de la invención los materiales empleados en la construcción de los distintos elementos que la integran, formas y dimensiones de los mismos y cuantos detalles accesorios puedan presentarse, siempre y cuando no afecten a su esencialidad.
- 10.
- 15.
- 20.



• 60321

25

N O T A

Se reivindica como objeto del presente modelo de utilidad:

1. Sujetador-tuerca para tornillos, que se caracteriza esencialmente por el hecho de estar constituido por un casquillo de material elástico adecuado, previsto de una vena alrededor de su boca, y con sus paredes interiores fileteadas.

Sujetador-tuerca para tornillos.

10. La presente memoria consta de cuatro hojas foliadas, escritas a máquina por una sola cara.

Barcelona, a 25 de mayo de 1957

José GIRBAU MALLOFRE
Jaime TERRUELLA FONT

p.a.

I. PONTI

P. P. ~ .

• 60321
25 MAY



Fig. 1

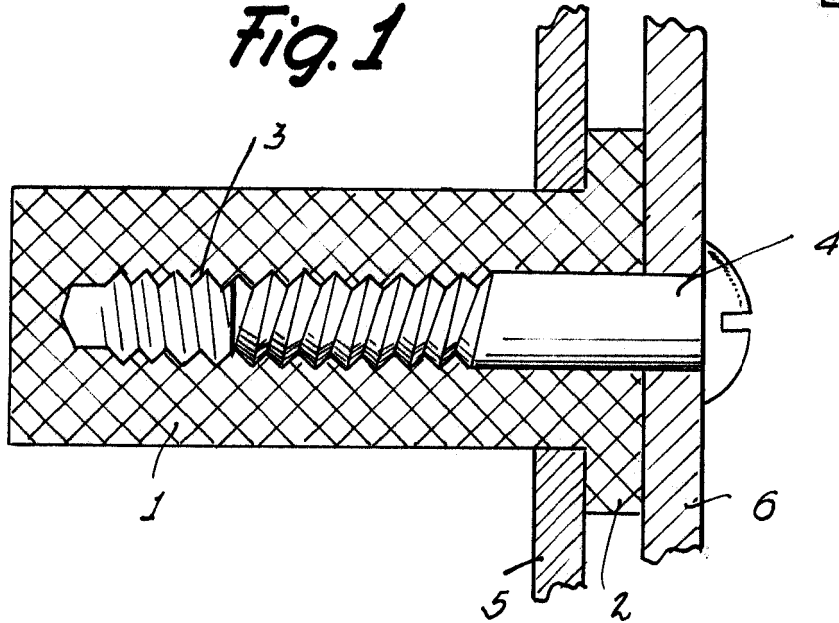
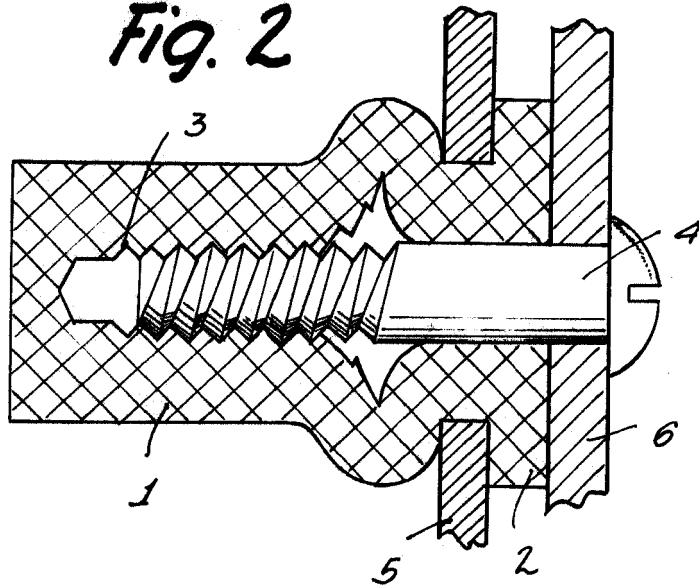


Fig. 2



Barcelona, 25 Mayo 1957
José Girbau Mallofré
Jaime Torruella Font
p.a.

PONTE