



60320

M O D E L O
D E
U T I L I D A D

a favor de Doña VICENTA ALBERT MARTINEZ, de nacionalidad española residente en Barcelona, calle Duque de la Victoria, 14, 3º por "RUEDA GIRATORIA GEMELA PARA CARRETILLAS, MUEBLES Y SIMILARES".

- 6 -

MEMORIA DESCRIPTIVA

La presente invención se refiere a una rueda giratoria gemela, aplicable a muebles y carretillas, con la cual se consigue el desplazamiento de aquéllos en todas direcciones, con la mayor facilidad y docilidad de movimiento, gracias a su particular constitución.

5.

El giro de las ruedas aplicables a muebles y similares, se consigue normalmente mediante la disposición de cojinetes a bolas, cuya realización siempre es costosa y complicada.

10.

La rueda giratoria gemela objeto de la invención



60320

- consigue los efectos deseados cumplidamente, y se caracteriza esencialmente por presentar el soporte del eje de aquellas dos ruedas articulado a través de una rótula a la placa de adosamiento del conjunto al mueble o similar, en cuyo soporte se fija superiormente un eje perpendicular al de la rueda gemela, en el cual van montadas dos pequeñas ruedas giratorias libremente y que se apoyan en la cara inferior de la placa de adosamiento del conjunto, yendo montada alrededor del propio eje, la rótula mencionada.
- 5.
10. Para la mejor comprensión de cuánto queda descrito, se acompaña un dibujo en el que, tan sólo a título de ejemplo, se representa un caso práctico de realización del objeto de la invención.
- En dicho dibujo la figura 1 es una sección transversal de las ruedas gemelas con su soporte giratorio; la figura 2 responde a una sección longitudinal de la misma; y la figura 3 es una vista en alzado lateral.
- 15.
- Esencialmente las ruedas gemelas -1- van montadas giratorias en el eje común -2-, cuyo soporte -3- queda articulada en la placa -4- de adosamiento del conjunto al mueble o similar, por medio de una rótula constituida por la cabeza -5- alojada en el vaciado -6- de aquella placa -4-, cuya cabeza -5- es solidaria de la pieza -7-, giratoria alrededor del eje -8- perpendicular al eje -2- de la rueda gemela -1- y montado en una cazoleta -9- en que se prolonga superiormente el soporte -3-, en cuyo eje -8- giran libremente a la vez, las ruedecitas -10- que se apoyan en la cara inferior de la placa -4-.
- 20.
- 25.



60320

5. Con el montaje descrito, el soporte -3- de las ruedas gemelas -1- gira libremente y con facilidad alrededor de la rótula -5-6-, cuyo giro se ve guiado merced a las ruedecitas -10- que se deslizan sobre la cara inferior de la placa de adosamiento -4-.

De esta forma el peso soportado por la placa -4- se distribuye de manera uniforme al soporte -3- a través de los puntos de contacto que ofrecen las ruedecitas -10- giratorias alrededor del eje fijo -8-.

10. Al propio tiempo el soporte -3- de las ruedas -1- posee un movimiento oscilante, gracias a que el eje -8 -, solidario de la cazoleta -9-, se apoya libremente en la pieza -7- soporte de la cabeza -5- de la rótula, así como en las ruedecitas giratorias -10-.

15. Mediante este montaje, se suprimen los cojinetes usuales, con una notable reducción en el coste de adquisición, consiguiéndose al propio tiempo una perfecta libertad de movimientos giratorios en todas direcciones del soporte -3- de las ruedas gemelas -1-, a la vez que dicho soporte queda dotado de un movimiento oscilante amortiguador, del que carecían las realizaciones anteriores.

20. Serán independientes del objeto de la invención los materiales empleados en la construcción de los distintos elementos que la integran, formas y dimensiones de los mismos y cuantos detalles accesorios puedan presentarse, siempre y cuando no afecten a su esencialidad.

60320

29



N O T A

Se reivindica como objeto del presente modelo de utilidad:

5. 1. Rueda giratoria gemela para carretillas, muebles y similares, que se caracteriza esencialmente por el hecho de que el soporte del eje de dicha rueda queda articulado giratorio a la placa de adosamiento del conjunto, a través de una rótula, soportada por una pieza que a su vez se articula giratoria alrededor de un eje fijo en las paredes de una cubeta superior, en que se prolonga el soporte citado, y montado perpendicularmente al eje de la rueda gemela, yendo montadas en aquél eje fijo unas ruedecitas giratorias libremente que se apoyan en la cara inferior de la mencionada placa de adosamiento.

10. 2. Rueda giratoria gemela para carretillas, muebles y similares.

La presente memoria consta de cuatro hojas foliadas escritas a máquina por una sola cara.

Barcelona, a 25 de mayo de 1957

Vicenta ALBERT MARTINEZ

p.a.

I. FONTI

R.P.

60320

25

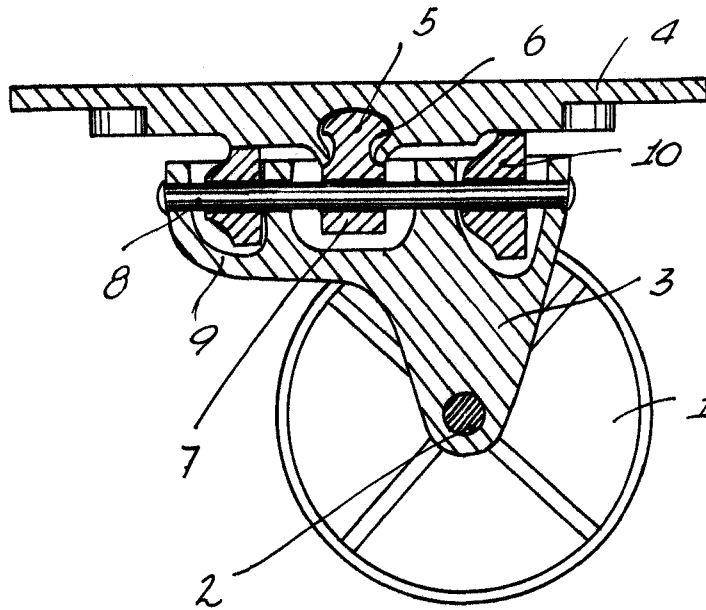


Fig. 1

Fig. 2

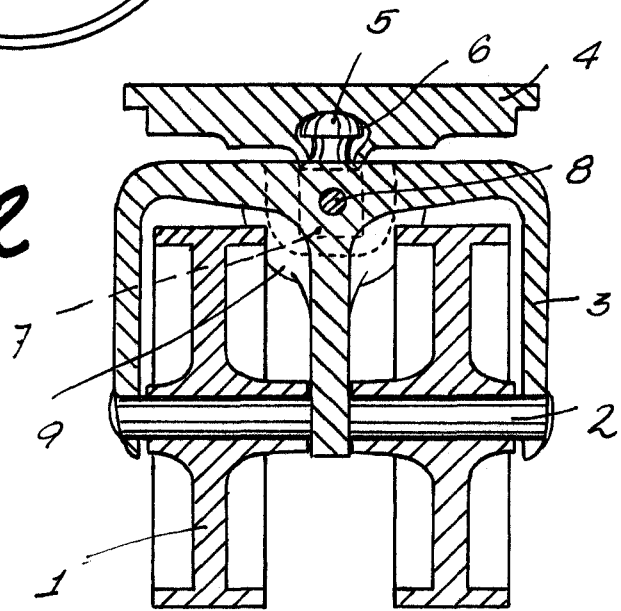
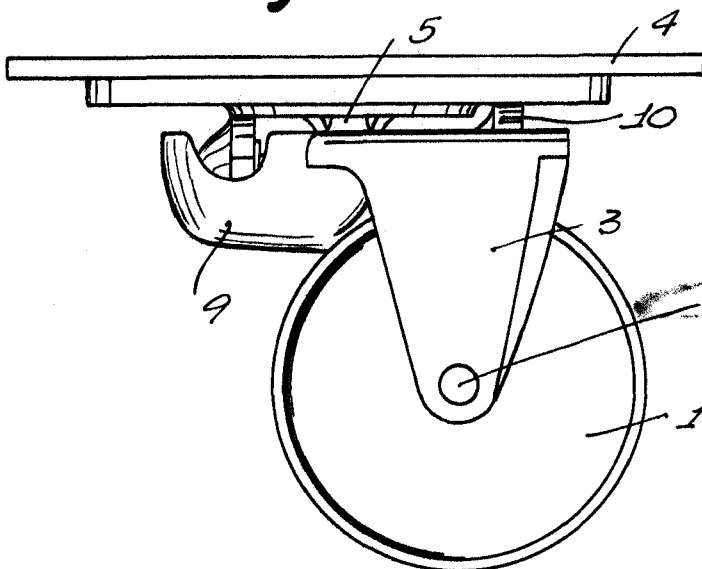


Fig. 3



Barcelona, 25 Mayo 1957
Vicenta Albert Martínez
r.a.