

24 MAY.



• 60318

M O D E L O  
D E  
U T I L I D A D

a favor de Don LUIS FRANCO RODIE, de nacionalidad española, residente en Barcelona, Bajada Viladecols, 2, 2ª, 2ª, por "DESCORCHADOR PARA BOTELLAS DE CHAMPAN Y SIMILARES".

- . -

MEMORIA DESCRIPTIVA

La presente invención se refiere a un descorchador para botellas de champán y similares, cuya realización y manejo son simplicísimos, todo ello aunado a unos resultados prácticos poco comunes en tales utensilios.

5. Los diversos tipos de sacacorchos conocidos son prácticamente inservibles para los tapones de botellas de champán y similares, además de inutilizar las más veces el tapón, que puede romperse antes de conseguir su extracción definitiva. La presión a que están colocados aquellos tapones obliga a ejercer un esfuerzo
- 10.

24 MAY.



- 2 -

• 60318

considerable, por lo que ejecutarlo a mano, sin ayuda alguna es engorroso y poco práctico.

5. Para solventar las dificultades apuntadas, se ha ideado el descorchador objeto de la invención constituido por una palanca de primer género, cuyo brayo de resistencia está conformado a modo de horquilla plana, destinada a apoyarse por debajo de la cabeza del tapón, cuya palanca queda articulada por su fulcro al extremo de un brazo rígido que, por el extremo opuesto, está articulado a su vez a un anillo de diámetro correspondiente al ensanchamiento del cuello de la botella a que deba aplicarse.

10. Para la mejor comprensión de cuanto queda descrito en la presente memoria descriptiva, se acompaña un dibujo, en el que, tan sólo a título de ejemplo, se representa un caso práctico de realización del objeto de la invención.

15. En dicho dibujo, la figura 1 es una vista en perspectiva del descorchador en cuestión; y la figura 2 es una vista, asimismo en perspectiva, del propio descorchador, aplicable a una botella.

20. El descorchador objeto de la invención está representado en el aludido dibujo por una palanca de primer género -1-, cuyo brazo de resistencia está conformado a modo de horquilla -2- destinada a apoyarse por debajo de la cabeza del tapón -3-, cuya palanca -1- se articula por su fulcro -4- en el extremo de un brazo rígido -5- (doble o sencillo), a través del oportuno pasador -5'-,

25.

24 MAY.



- 3 -

. 60318

cuyo brazo -5- está articulado por el extremo opuesto a un anillo -6- de diámetro correspondiente al del cuello -7- de la botella.

5. Finalmente queda prevista una pieza plana -8- solidaria del anillo -6-, para facilitar el apoyo del conjunto en el cuello -7- de la botella.

La forma de actuación del descorchador descrito es como sigue:

10. Se coloca el anillo -6- alrededor del cuello -7-, mientras que la horquilla -2- viene a apoyarse por debajo de la cabeza del tapón -3-. Ejerciendo una pequeña fuerza sobre el brazo -1- de la palanca, ésta oscila alrededor de su fulcro -4- y la horquilla -2- presiona contra la cabeza -3- del tapón, obligándole a emerger de su alojamiento. Debido a la diferencia de longitud entre el brazo de potencia -1- de la palanca y el de resistencia (horquilla -2-), la fuerza que se aplique al primer queda multiplicada en relación a la que ejerce la horquilla -2- por lo que es necesario un mínimo esfuerzo para conseguir que el tapón -3- salga con facilidad de la botella.

20. Queda por tanto demostrado que la forma de actuación del descorchador es simple en extremo, así como su constitución, con lo cual la economía del mismo es máxima y su rendimiento inmejorable.

25. Serán independientes del objeto de la invención los materiales empleados en la construcción de los distintos elementos que la integran, formas y dimensiones de los mismos y cuantos detalles accesorios puedan pre-

24 MAY.



• 60318

sentarse, siempre y cuando no afecten a su esencialidad.

- . -

N O T A

Se reivindica como objeto del presente modelo de utilidad:

5. 1. Descorchador para botellas de champán y similares, que consiste esencialmente en una palanca de primer género, cuyo brazo de resistencia queda conformado a modo de horquilla plana, destinada a apoyarse por debajo de la cabeza del tapón, cuya palanca queda articulada por su fulcro al extremo de un brazo rígido que, por el extremo opuesto, se articula a su vez a un anillo de diámetro correspondiente al ensanchamiento del cuello de la botella a que deba aplicarse.

10.

2. Descorchador para botellas de champán y similares.

La presente memoria consta de cuatro hojas foliadas, escritas por una sola cara.

Barcelona, a 24 de mayo de 1957.

Luis FRANCO RODIE

P.a.

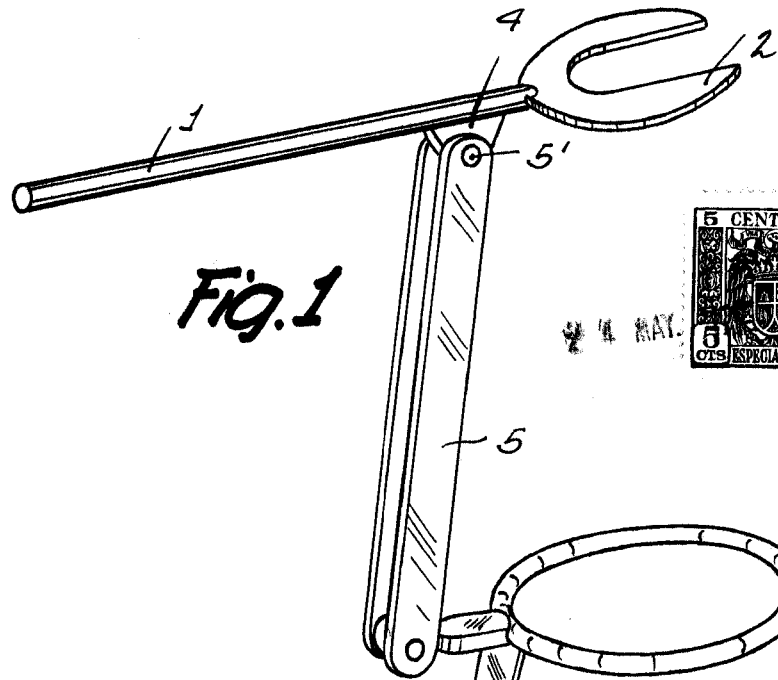


Fig. 1

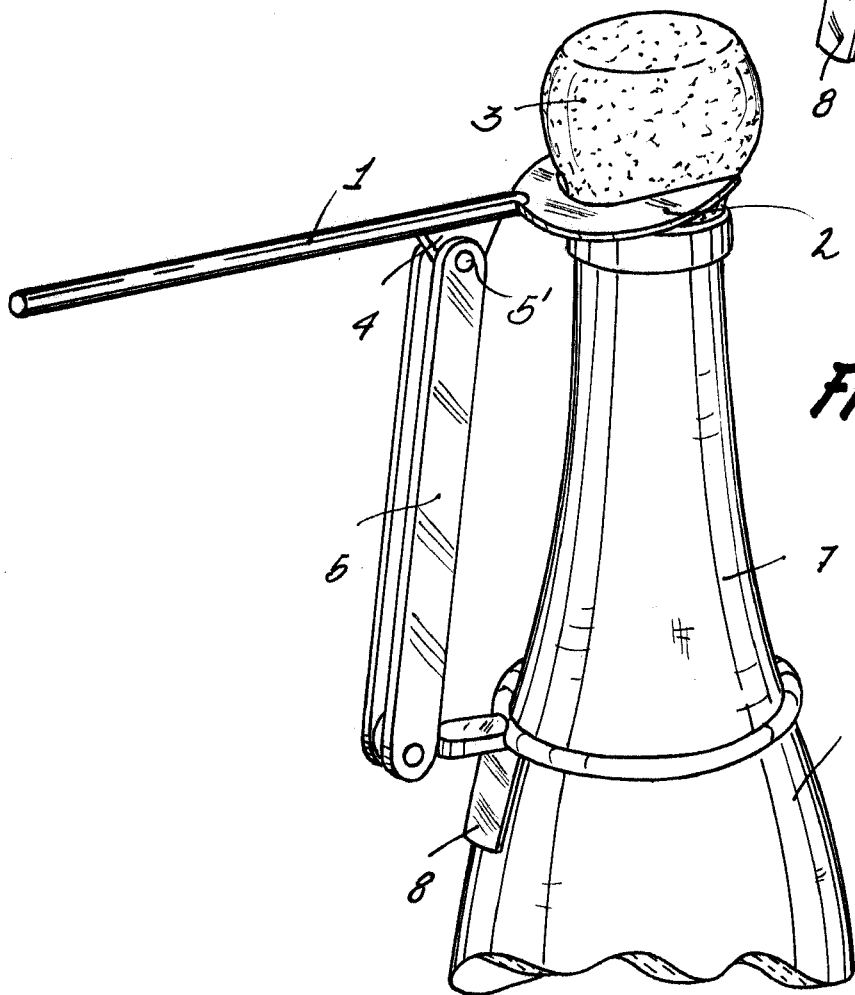


Fig. 2

• 60318

Barcelona, 24 Mayo 1957  
Luis Franco Rodríguez  
p.a.