

JE.

60314

24 MAY



• 60314

MODELO DE UTILIDAD

a favor de

FABRICAS REUNIDAS DE CAUCHO Y APOSITOS, S. A. FRACSA,
de nacionalidad española, domiciliada en Avda. José
Antonio Primo de Rivera, nº 615 - B A R C E L O N A,

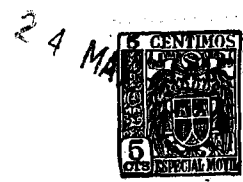
por:

"Protector de los oídos para natación"

===== :: =====

D e s c r i p c i ó n .

En la práctica de la natación, puede ocasionar molestias e incluso perturbaciones en el órgano auditivo, el agua que accidentalmente pueda penetrar en el oído externo, y especialmente en la natación subma -



rina, al descender a profundidades considerables, la presión del agua actúa exteriormente sobre el tímpano, pudiendo llegar a producir efectos perjudiciales.

5 El presente modelo de utilidad tiene por objeto un protector de los oídos, para uso de los nadadores y buceadores, que proporciona una eficaz protección de los oídos, especialmente durante las inmersiones profundas y prolongadas, evitando la penetración del agua en el oído y las diferencias de presión sobre el tímpano.

10 Este protector de los oídos consiste esencialmente en una cápsula de caucho o material elástico similar, de forma y dimensiones apropiadas para cubrir completamente el pabellón de la oreja, y que en su borde presenta una disposición especial que asegura el ajuste impidiendo el paso del agua y proporcionando además al protector una acción de ventosa, que hace que se mantenga constante la presión en el interior de la cápsula del protector. Esta cápsula presenta además medios exteriores para su sujeción a la correa de las gafas protectoras
15 empleadas usualmente en natación, de manera que la misma correa mantiene los protectores en su posición; estando dichos medios de sujeción dispuestos de tal modo que los protectores pueden colocarse o retirarse sin necesidad de desmontar dicha correa.

25 En el plano adjunto se representa un ejemplo de realización práctica del protector de los oídos, objeto de este modelo de utilidad:

La figura 1 representa la adaptación del protector a la correa de unas gafas para natación.

30 La figura 2 es una sección longitudinal del protector.



La figura 3 es otra sección longitudinal por la línea III-III de la figura 2.

5 Dicho protector de los oídos está constituido por una sola pieza moldeada de caucho o de otro material elástico, formando como una cápsula -1- de forma esencialmente cilíndrica, cuya altura es relativamente pequeña en relación con su diámetro, el cual es suficientemente grande para que dicha cápsula -1- pueda cubrir completamente el pabellón auditivo.

10 En su base -2-, dicha cápsula -1- presenta un cuerpo saliente exterior -3-, que está atravesado en sentido diametral por una ranura -4-, la cual se abre a través de un corte -5- practicado en la parte media del cuerpo saliente -3-, determinando en el mismo dos aletas -6- que cierran la citada ranura -4- y que pueden abrirse o separarse fácilmente gracias a la propia elasticidad del material.

15 Esta disposición permite sujetar el protector en la correa -7- de sujeción de unas gafas -8- de cualquier tipo de las empleadas usualmente en natación, para lo cual basta abrir las citadas aletas -6- e introducir la correa -7- en la ranura -4- del protector, la cual presenta con este fin unas dimensiones correspondientes a las de la correa, sin que sea por tanto necesario desabrochar la hebilla -9- de cierre de dicha correa.

20 De esta manera los dos protectores empleados quedan aplicados sobre las orejas, formando junta alrededor de las mismas para evitar el paso del agua, quedando asegurada la hermeticidad de esta junta gracias a la disposición del borde de la pared lateral -1- de la

25

30

9314

24 MAY



cápsula de los protectores, el cual forma un doble borde mediante una tira de caucho -10-, dispuesta exteriormente alrededor del mismo, y unida por su borde interior a la pared lateral -1- mediante vulcanización.

5 Esta junta hermética, además de impedir el paso del agua, hace que al aplicar los protectores sobre los oídos produzcan un efecto de ventosa, que impide que las diferencias de presión debidas a las variaciones de profundidad se transmitan al tímpano.

10 La forma y disposición exteriores del conjunto de este protector, podrán variar ampliamente, sin que ello altere las características esenciales del mismo, las cuales se resumen a continuación.

 N O T A
=====

15 Se reivindica como objeto de este registro de modelo de utilidad:

 1) Protector de los oídos para natación, caracterizado por estar constituido por una cápsula elástica configurada adecuadamente para cubrir el pabellón
20 auditivo, que presenta exteriormente un cuerpo saliente atravesado por una ranura de forma y dimensiones correspondientes a las de las correas de sujeción de las gafas natatorias, y abierta a través de un corte diametral practicado en dicho cuerpo saliente.

25 2) Protector de los oídos según la reivindicación anterior, caracterizado porque el borde de la cápsula es de dobles paredes, obtenidas mediante una tira elástica dispuesta exteriormente alrededor del borde de la cápsula y unida a la pared lateral de la misma por su
30 borde interior.

24 M



3) Protector de los oídos para natación.

Esta memoria consta de cinco páginas escritas por una sola cara.

BARCELONA, MAY 1957.

P. A.

Josep M. Soler



FIG. 1. • 60314

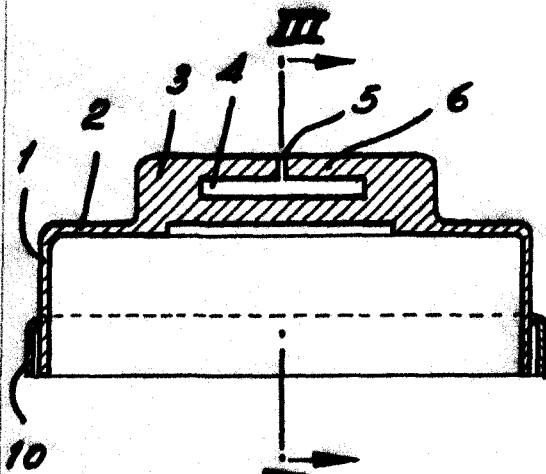
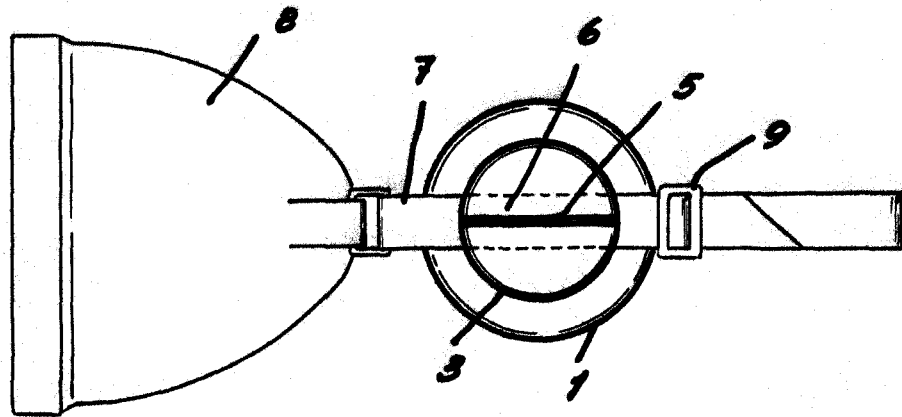


FIG. 2.

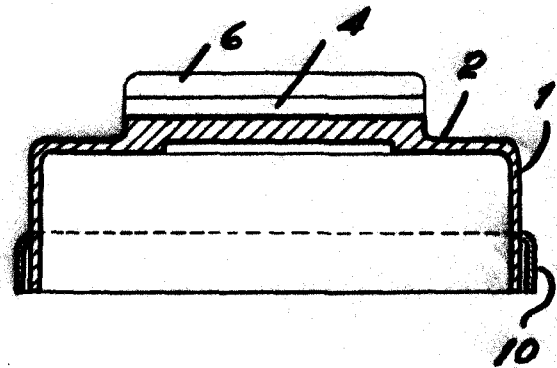


FIG. 3

P. A.
JOSE M. ECHEGARAY
P. P.

