



• 60296

MEMORIA DESCRIPTIVA

que se acompaña a la Solicitud de registro de un

MODELO DE UTILIDAD

para

"SOPORTE-BISAGRA INDIVIDUAL CON UN SOLO MACHO Y ESPÁRRAGO DE  
ACOPLAMIENTO DE AJUSTE EXCÉNTRICO"

a favor de

Don Juan Gabriel EIZAGUIRRE ECHAVE, de nacionalidad española,  
residente en ZARAUZ (Guipúzcoa), Oriente No.5.

-----

El presente Modelo de Utilidad se refiere a un Soporte-Bisagra Individual con un solo macho y un espárrago de acoplamiento de ajuste excéntrico, especialmente indicado para ser empleado con todos los tipos y tamaños de inodoros, para la sujeción del asiento y la sobretapa de los mismos.

5

Hasta hace poco, servía para este fin, un trozo de tabla de madera provisto de un herraje más o menos complicado, relativamente costoso y sujeto a la pronta destrucción por corrosión por las condiciones propias de su empleo. Además, la sujeción de tales soportes a la taza resultaba onerosa, por cuanto era imprescindible que los dos agujeros previstos al efecto, en la tabla, deben coincidir con toda precisión, con aquellos moldeados en uno con el saliente superior posterior de la taza, pues cualquier diferencia entre los agujeros de una y otra parte causa al acoplarlas, invariable-

10



15 mente, la rotura de uno de los extremos de dicho saliente superior de la taza que suele ser de loza, o bien, caso de no producirse el accidente durante el montaje pero ir el acoplamiento algo prieto, al mojar e hincharse la madera del soporte, es fácil que se produzca. Además, tal diferencia entre la coincidencia de los agujeros, aunque ambas partes mencionadas se dejen unir de groso modo, suele luego ~~causar~~ una desviación entre el asiento y el borde superior de la taza que se manifiesta generalmente por un esguince en el apoyo de los topes de caucho del asiento sobre el borde de la taza que se exterioriza, siempre que no sea de otro modo, por el desencajamiento de las partes componentes del asiento, hecho que trae consigo la imposibilidad de su imprescindible limpieza. -

El Soporte-bisagra individual objeto de la presente solicitud de Modelo, evita todos estos inconvenientes y ofrece además, la enorme ventaja de poder acoplarse a cualquier tipo y tamaño de taza de inodoro, es decir, no precisa ser construido ex profeso para cada tipo y cada tamaño, lo cual hace factible su construcción en grandes cantidades con el consiguiente abaratamiento en el precio de coste.

35 Conste este modelo esencialmente del cuerpo de soporte construido convenientemente en uno con un solo macho que sirve de punto de giro del asiento y de la sobretapa y que está fabricado con un material no corrosivo, preferentemente un plástico, y provisto de una caja-guía horizontal en la cual se puede introducir la cabeza cuadrada del espárrago que sujeta dicho soporte a la taza y estando dicho espárrago dispuesto ex céntricamente con respecto a su cabeza cuadrada facultándolo



esta disposición, a ocupar cuatro lugares distintos dentro de su alojamiento en el soporte, con lo cual se obtiene la alineación perfecta de los machos soportes únicos del asiento y de la sobretapa de ambos soportes individuales y sin producir tensiones perjudiciales en el saliente superior posterior donde se acopla el asiento y la sobretapa a la taza del inodoro, según se puede apreciar por el dibujo del soporte-bisagra individual que se acompaña y que representa a título ilustrativo pero no limitativo, ya que la ejecución habrá de variar en pequeños detalles, siémpre que éstos no alteren la esencialidad del modelo, para posibilitar el acoplamiento a los diferentes tipos de inodoros, mostrando

Fig. 1, en vista de planta y de abajo-arriba, un soporte-bisagra individual;

y la Fig. 2, el mismo objeto de la figura anterior, pero en elevación frontal;

Fig. 3, en elevación lateral, el mismo objeto de las figuras anteriores;

Fig. 4, en vista de planta de abajo-arriba, el espárrago de sujeción excéntrico con respecto a su cabeza, y

Fig. 5, el objeto de la figura anterior en elevación y suponiéndolo girado hacia la derecha sobre un ángulo de  $90^{\circ}$ .

Según estas figuras, 1 es el cuerpo del soporte-bisagra individual, 2 el macho único que sujeta a giro libre alrededor de él, el asiento y la sobretapa (no representados); este macho puede estar hecho en uno con el soporte o encajado, según convenga; 3 es la caja-guía horizontal formada por el techo y las tres pestañas 4 dentro del vaciado cuadrado 5; 6 es la

• 60296

- 4 -



75 cabeza cuadrada del espárrago y 7, el propio espárrago dispues-  
to excentrado con respecto al centro de su cabeza. Según el la-  
do de la cabeza por el que se introduzca ésta en su caja-guía 3  
del soporte 1, el espárrago 7 ocupará dentro del vaciado 5, una  
de las cuatro posiciones a - b - c - d y ajustará, así, tanto  
longitudinal como transversalmente a la taza del inodoro, la po-  
sición precisa del soporte con su macho único 2 de tal modo que  
no se produzcan tensiones perjudiciales en el punto de amarre  
del saliente superior posterior de la taza, al contrario de lo  
80 que ocurre cuando los dos soportes constituyen las partes ex-  
tremas de una base alargada.

85 Descrito suficientemente en lo que precede, el objeto de  
esta solicitud, así como el modo de llevarlo ventajosamente a  
la práctica y demostrado que cumple en un todo con lo exigido  
por el Art.171 del vigente Estatuto sobre la Propiedad Indus-  
trial, se solicita registro de Modelo de Utilidad por veinte  
años en España, su Protectorado y Posesiones, con arreglo a las  
siguientes

#### REIVINDICACIONES

90 1) Soporte-bisagra Individual con un solo macho cilíndrico y  
espárrago de acoplamiento de ajuste excéntrico, caracteri-  
zado por estar construido preferentemente, en una sola pie-  
za con un macho cilíndrico único alrededor del cual giran  
la sobretapa y el asiento del inodoro, de un material no  
95 corrosivo, preferentemente plástico, y con un vaciado cua-  
drangular en su base, con paredes verticales y abierto ha-  
cia un lado y que en su parte superior, termina en un va-  
ciado con techo plano, de igual forma que el vaciado in-  
ferior, pero de mayor perímetro que éste, para el espárrago.

60296



- 5 -

100 2) Soporte-Bisagra Individual, según la reivindicación 1<sup>a</sup>,  
caracterizado porque para la sujeción del soporte a la  
taza del inodoro, se emplea un espárrago de material a-  
decuado no corrosivo con cabeza plana de dimensiones li-  
105 cho plano del soporte de la reivindicación anterior y ha-  
llándose el espárrago excentrado con respecto al centro  
diagonal de la cabeza de manera a poder ocupar, según el  
lado de la cabeza con el cual se inserte en dicho vaciado  
superior, cuatro posiciones diferentes dentro del vaciado  
110 inferior y, por consiguiente, con respecto al centro del  
propio soporte y ajustar, así, en límites amplios, la po-  
sición más conveniente de éste.

El presente Modelo de Utilidad debe recaer sobre

115 3) "Soporte-Bisagra Individual con un solo Macho cilíndrico  
y Espárrago de acoplamiento de ajuste excéntrico"

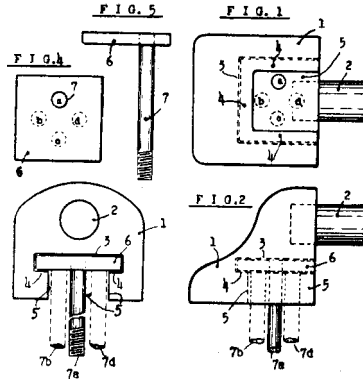
Sean cuales fueren las circunstancias especiales  
que concurren con la esencialidad del Modelo descrito en  
la presente Memoria, ilustrado por el adjunto dibujo y  
definido por las anteriores Reivindicaciones.

120

Madrid, 31 de Mayo de 1957.

EL INGENIERO-AGENTE  
BRAULIO HELGUERA

p.p.



ESCALA VARIABLE

Madrid, 31 de Mayo de 1957.

EL INGENIERO-AGENTE  
Braulio Helguera

P.P.

• 60296



FIG. 5

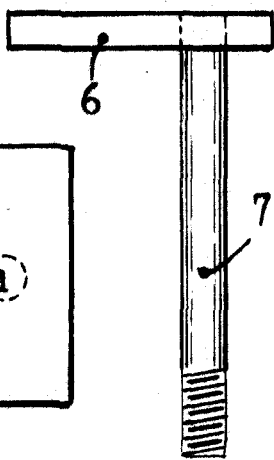


FIG. 4

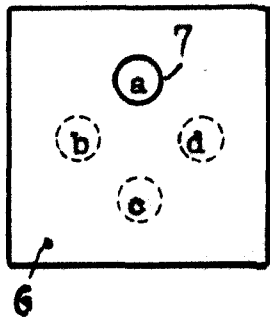


FIG. 1

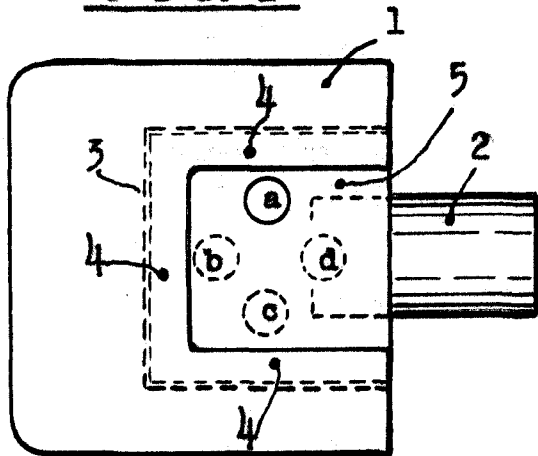
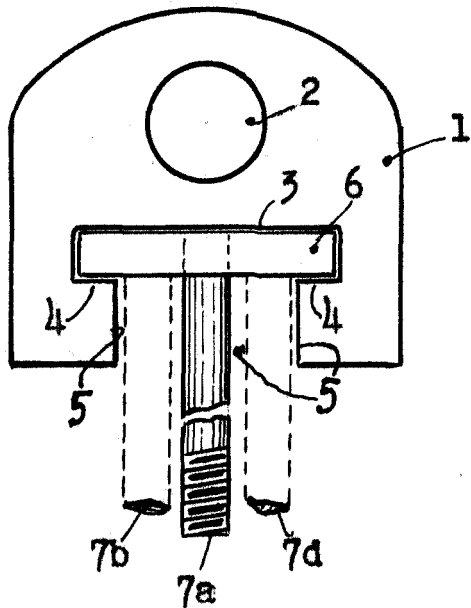
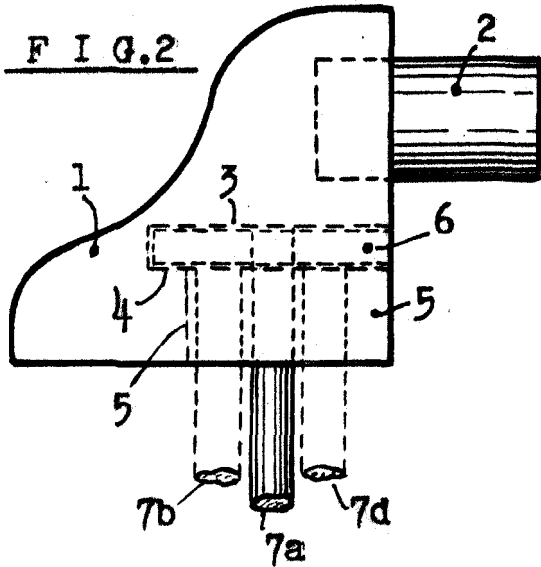


FIG. 2



ESCALA VARIABLE

Madrid, 31 Mayo 1957  
EL INGENIERO-AGENTE  
BRAYLIO HELGUERA