

60285



• 60285

MEMORIA DESCRIPTIVA

Correspondiente a un MODELO DE UTILIDAD, cuyo registro se solicita por veinte años.

A favor de

D.Manuel Mateu Termens y D.Francisco Mateu Termens

de nacionalidad española.

Residentes en BARCELONA.-Consejo de Ciento, 578

p o r :

"SOPORTE COMPUESTO PERFECCIONADO PARA TELESCOPIO"



- El objeto sobre que recae la presente memoria descriptiva de modelo de utilidad y que denominaremos "Soporte compuesto perfeccionado para telescopio", tiene como finalidad primordial, aparte de las muchas ventajas que más adelante se describen, la de facilitar su transporte y montaje, ya que carece de toda clase de contrapesos para su nivelación, ofreciendo al mismo tiempo una gran sencillez de fabricación. Asimismo su sistema plegable facilita enormemente su transporte, pudiéndose efectuar éste dentro de una maleta de reducido tamaño, según se muestra en las figuras que se acompañan.
- 5.-
- 10.-

- Con objeto de aclarar en lo posible la constitución del objeto que nos ocupa, nos referiremos al plano adjunto en el que se muestra una forma de realización práctica industrializable del mismo, si bien es necesario hacer constar que la presente exposición no tiene carácter limitativo alguno y si meramente informativo, ya que caben y son susceptibles modificaciones de forma y tamaño que no pueden ser tomadas como alteración esencial y justificativa de reivindicación independiente de lo que en este caso se declara.
- 15.-
- 20.-

En el referido plano pueden verse las siguientes figuras:

- Fig. 1ª, vista en alzado lateral.
- Fig. 2ª, vista en alzado frontal.
- 25.- Fig. 3ª, vista en planta.
- Fig. 4ª, vista en alzado lateral (variante).
- Fig. 5ª, vista del conjunto plegable.

- De la inspección del referido plano se desprende la constitución del objeto que nos ocupa y que consta de las siguientes piezas: soporte (1) figs. 1ª y 2ª, constituido por un eje de rotación (2) fig. 1ª, y dos brazos laterales (3) figs. 1ª y 2ª en cuyo extremo van alojados los cojinetes
- 30.-

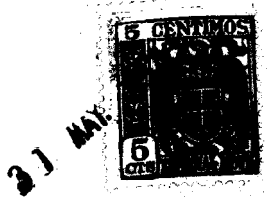


- (4) fig. 1ª, de sustentación del telescopio. Portasoportes
(5) fig. 1ª, de la forma que se indica en el dibujo, con
35.- un taladro (6) fig. 1ª, que sirve de alojamiento al eje
de rotación del soporte anteriormente mencionado y con dos
pequeños brazos en cuyos extremos lleva unos taladros (7)
fig. 1ª, que permiten la fijación al tripode (8) fig. 1ª,
mediante un eje de sustentación rotatorio que puede quedar
40.- fijado por el apriete de las coronas (11). Tripode (8) fig.
1ª, constituido por tres patas, dos de ellas plegables (9)
fig. 3ª, y una fija (10) fig. 3ª. Las dos patas plegables
pueden girar en el sentido de las flechas indicado en la
fig. 3ª, quedando de esta forma plegado el tripode. Coronas
45.- de apriete (11) fig. 2ª, que son unas coronas roscadas que
permiten la fijación mediante su apriete, tanto de las dos
patas plegables como del portasoportes, inmovilizando éste
con relación al tripode.

REIVINDICACIONES

- 50.- 1ª).-"SOPORTE COMPUESTO PERFECCIONADO PARA TELESCOPIO"
que se caracteriza por estar constituido por un soporte del
telescopio con un eje de rotación y dos brazos laterales
que soportan el eje donde va montado el telescopio.
- 55.- 2ª).-"SOPORTE COMPUESTO PERFECCIONADO PARA TELESCOPIO"
que se caracteriza por tener un porta-soporte con un tala-
dro para alojamiento del eje de rotación del soporte y dos
pequeños brazos para su fijación al tripode, permitiendo su
giro respecto a éste.
- 60.- 3ª).-"SOPORTE COMPUESTO PERFECCIONADO PARA TELESCOPIO"
que se caracteriza por estar constituido por un tripode so-
bre el que se fija el portasoporte y de cuyas tres patas dos
de ellas son plegables mediante el giro que pueden efectuar
sobre el eje de la corona roscada, objeto de la siguiente

• 60285



reivindicación.

65.-

4ª).- "SOPORTE COMPUESTO PERFECCIONADO PARA TELESCOPIO" que se caracteriza por tener tres coronas roscadas de apriete, mediante las cuales pueden dejarse locas 'o fijas las dos patas plegables del tripode o del portasoporte sobre el tripode.

70.-

5ª).- "SOPORTE COMPUESTO PERFECCIONADO PARA TELESCOPIO".

La presente memoria descriptiva consta de cuatro hojas foliadas y mecanografiadas por una sola cara, componiendo un total de setenta y tres líneas, incluidas estas.

Madrid, 31 de Mayo de 1.957.-

ANTONIO ESCOBAR
P.P.

A large, stylized handwritten signature in black ink is written over the typed name 'ANTONIO ESCOBAR' and the initials 'P.P.'. The signature is highly cursive and loops around the typed text.

20985

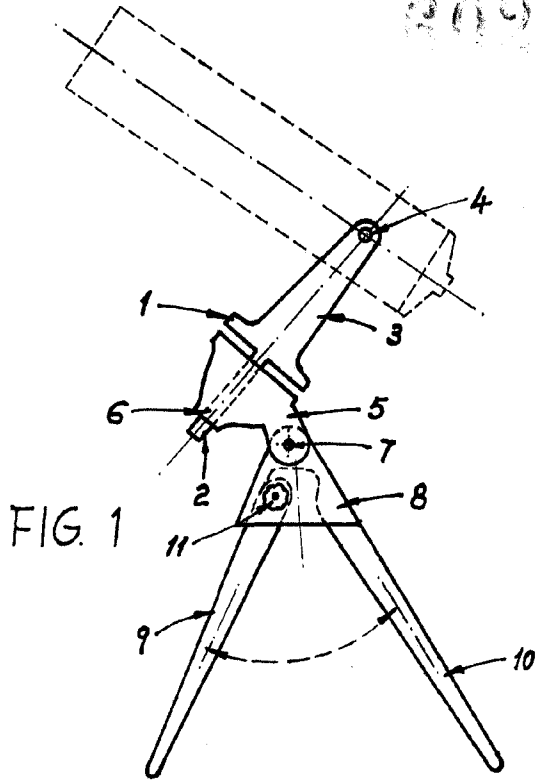


FIG. 1

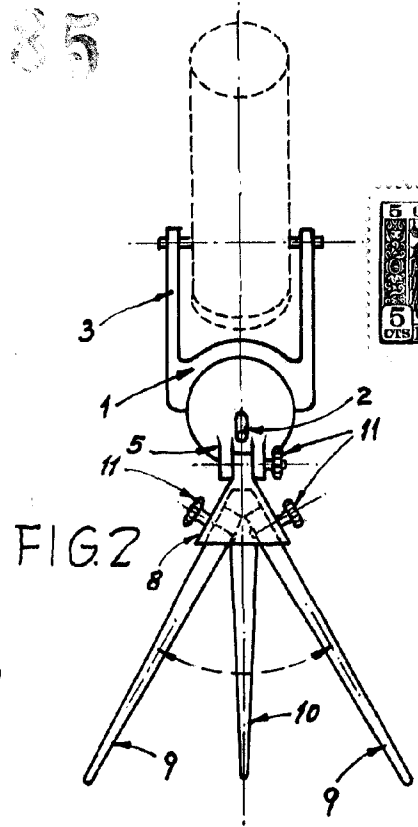


FIG. 2

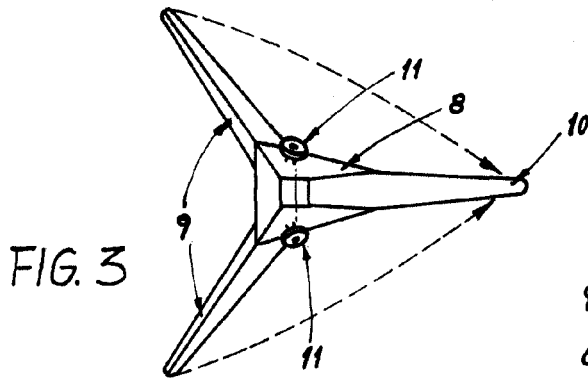


FIG. 3

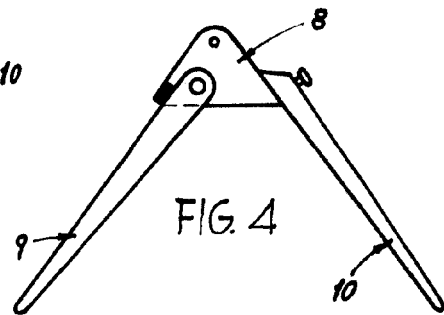


FIG. 4

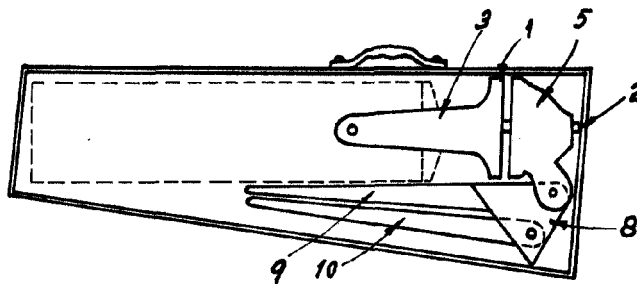


FIG. 5

Madrid, 31 de mayo de 1957

P. P.