



60271

• 60271

MEMORIA DESCRIPTIVA

Correspondiente al registro de Modelo de Utilidad que, por veinte años, se solicita para España y sus Colonias, a favor de Don Mariano CONDÓ CARITÁ, residente en Barcelona, calle de la Merced, nº 4, entlº -----

5.

p o r

"NUEVO BOLÍGRAFO"

El presente Modelo de Utilidad es aplicable a la fabricación de bolígrafos y se concreta a un sistema de retención que está constituido por elementos incorporados al interior del mango del útil para escribir y cuya particular disposición asegura una imposibilidad de retroceso de la punta útil en tanto se utiliza, mientras que, al cesar la referida función, basta un movimiento adecuado para que la aludida punta se esconda en el interior del mango y quede a cubierto de posibles deterioros por accidentes casuales que son causa frecuente de la pérdida de determinadas condiciones que hacen apreciable un bolígrafo.

10.

15.



• 60271

En consecuencia; el objeto del presente Modelo es de-
terminativo de un aumento de la duración normal del útil es-
critor a que se contrae, por cuanto no ya tan solo evita su
deterioro por los accidentes aludidos sino que, además, el

5. hecho de permitir ilimitadas ocultaciones de la punta útil
y la sistemática adopción del método simple que las posibili-
lita, dá como resultado que se mantengan en las más óptimas
condiciones, tanto la punta destinada a recorrer las super-
ficies que han de recibir determinadas inscripciones, como
10. la fluidez, color y limpieza del producto que la impregna.

- Tal resultado se consigue mediante un pequeño contra-
peso que se apoya contra el extremo correspondiente del tu-
bo capilar que contiene el producto inscriptor, impulsándola
a desplazarse hacia el exterior del mango, y dispuesto en
15. forma troncocónica de forma que su base menor pueda bascular
en el interior de un manguito deslizante, en tanto que su
base mayor quede retenida contra un reborde interno dispues-
to en el propio mango, impidiéndose así, para determinadas
posiciones del mismo, el retroceso de la punta escritora.

20. Las particularidades que singularizan al objeto del
presente Modelo, pueden apreciarse por la detallada descrip-
ción de una forma preferida de realización que, como ejemplo
sin carácter limitativo y para facilitar una mejor interpre-
tación, se remite a una hoja de dibujos que se acompaña ad-
junta y en los que:
- 25.

La figura 1, muestra una sección parcial del alzado
del cuerpo del bolígrafo, limitada a la zona en que se desa-
rolla la acción de los elementos previstos, cuyo curso se
completa por la representación expuesta en

30. La figura 2, donde, en las mismas condiciones que la
primera, se muestra el mango aludido en posición invertida

• 6027 1



con relación a aquella, y la correspondiente de los elementos operativos del bloqueo de la punta escritora.

La figura 3 manifiesta la organización del extremo útil del tubo capilar y la forma en que éste queda detenido.

5. La realización representada en la hoja de dibujos adjunta consiste en disponer el mango del bolígrafo formado por dos piezas distintas y acoplables, de las que la extrema (1) posee diferentes diámetros en zonas de determinada extensión, previstas para que en la mayor de ellas (2) pueda contenerse y desplazarse longitudinalmente un manguito (3) y un pequeño vástago troncocónico (4) que lo complementa el cual, además, dispone para su alojamiento de una cavidad extrema (5).

10. La pieza complementaria (6) se reduce a un capuchón tubular provisto de una mecha (7) por la que se acopla al cuerpo de la pieza anterior (1), previa la interposición entre ambas de un collarín (8) que cubre la diferencia parcial de diámetros entre ambas y constituye un aplique ornamental del conjunto que se completa por un tubo capilar (9) en cuyo interior se contiene el producto humectante de la punta (10) del bolígrafo, quedando prácticamente limitada la longitud del tubo capilar, por un anillo (11) que, al coincidir con un rebordeado extremo (12) del capuchón inferior (6), lo detiene en su desplazamiento longitudinal hacia el exterior.

15. Dispuesto, pues, el bolígrafo indicado en la forma descrita, la posición señalada en la figura 1 corresponde a la inversión del mismo, en la que, por gravedad, tanto el manguito (3) como el vástago (4) y el tubo capilar (9), quedan contenidos y ocultos en el interior del mango hasta llegada la ocasión de utilizar el bolígrafo, en cuya coyuntura, al invertir su posición y situarlo en la que pretende mani-

• 6027 17 MAY



5. festar la figura 2, es asimismo por gravedad que el tubo capilar (9), se desplaza longitudinalmente por el interior del mango hasta quedar detenido por contacto de su anillo (11) contra el rebordeado (12), mientras que el manguito (3) recorre la cámara (2) hasta situarse sobre la corona anular (13), figurando la base menor del vástago troncocónico (4) en contacto con el extremo del tubo capilar (9) contenido en el interior del manguito (3), bastando la leve inclinación normal del bolígrafo en su utilización, para que la base mayor del propio vástago (4) se sitúe parcialmente frente al reborde interno (14) previsto al efecto en el cuerpo superior (1) e impida de esta forma el retroceso de la punta utilitaria (10).

15. Al cesar la utilización del bolígrafo, basta invertir su posición para que el vástago (4) se reincorpore al fondo de la cápsula (5), se desplace el manguito (3) a la posición inicial representada en la figura 1, y la punta -10- quede oculta en el interior del mango por el correspondiente desplazamiento longitudinal de su tubo de alimentación (9) al que figura unido.

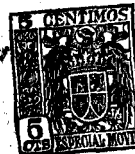
20. Se comprende que en el presente caso, serán variables cuantos detalles de construcción y acabado, no alteren, cambien o modifiquen la esencia de la invención.

N O T A

25. Descrito el objeto y utilidad de la invención, lo que se declara como no divulgado ni practicado en España, comprende las siguientes reivindicaciones:

30. 1ª.- Nuevo bolígrafo que se caracteriza por contener en el interior de su mango dos elementos móviles de los que uno de ellos guía al tubo capilar de alimentación de la pun-

• 60271



- ta escritora, mientras que el restante está constituido por un vástago troncocónico cuya base menor se apoya contra el extremo interno de dicho tubo capilar para que el borde de su base mayor se engatille parcialmente en un talón anular
5. previsto en una de las dos partes de que se compone el mango, mientras que un anillo limitador de carrera del tubo capilar choca contra la parte interna de la punta del bolígrafo a fin de limitar la salida, estrictamente necesaria, del tubo capilar, verificándose el desengatillado por inversión del
10. conjunto del bolígrafo en cuya maniobra se desplazan longitudinalmente, por gravedad, los dos elementos móviles aludidos, así como el tubo capilar con su punto escritor y anillo limitador de carrera, quedando el punto escritor, oculto y protegido en el interior del mango, hasta nueva inversión
15. del bolígrafo en que vuelven a desplazarse los elementos señalados.

2ª.- NUEVO BOLÍGRAFO.

Según se describe y reivindica en la presente Memoria descriptiva, que consta de cinco hojas foliadas y escritas por una sola cara y acompañada de una hoja de dibujos.

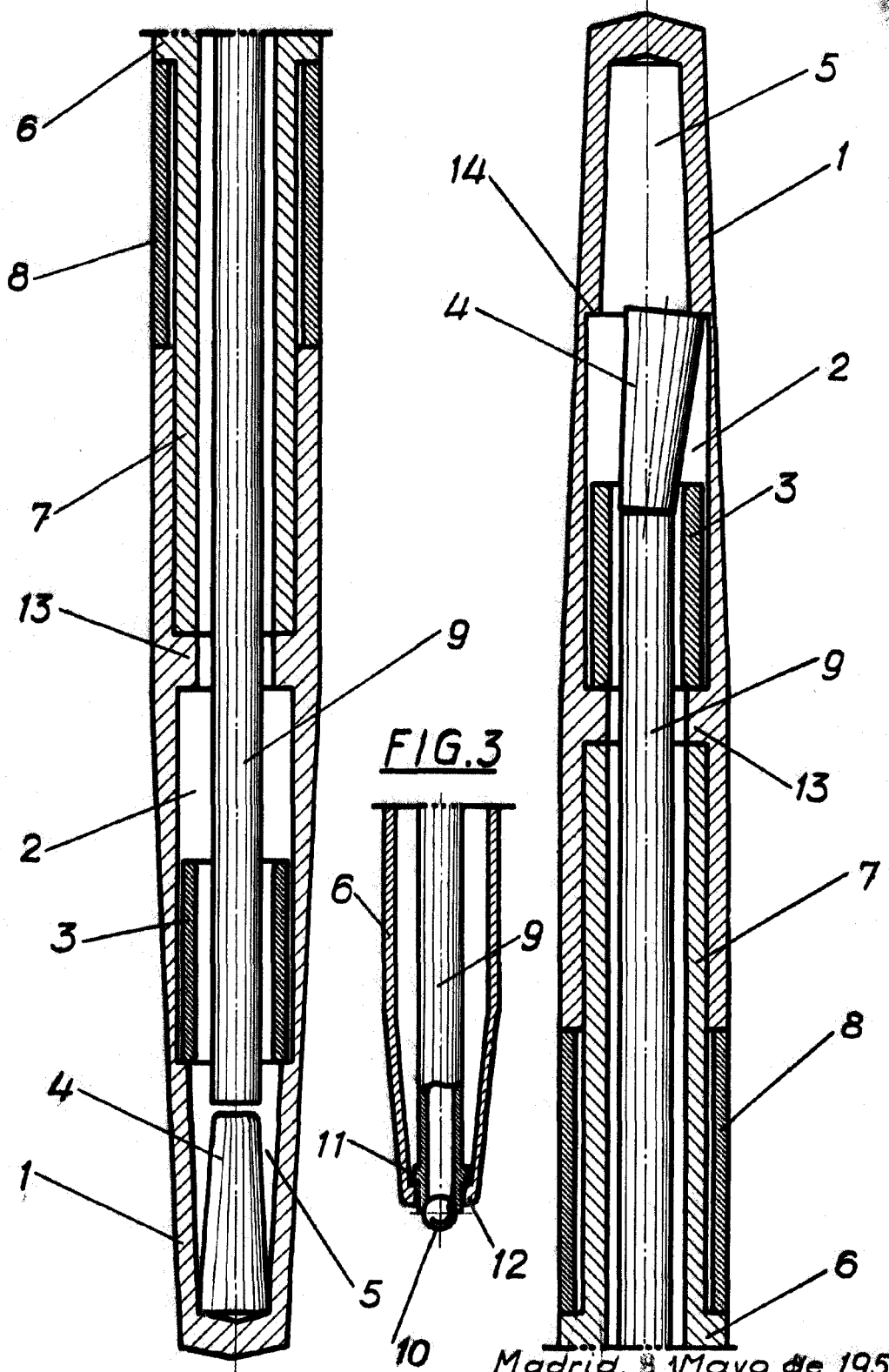
Madrid, a 81 de Mayo de mil novecientos cincuenta y siete.

P.A.,

Antonio Aricha

p. p.

FIG.1 • 60271 • FIG.2



Escala variable.

Madrid, 31 Mayo de 1957

p. a. *[Signature]*
Antonio *[Signature]*