



60239

MODELO DE UTILIDAD

que por VEINTE AÑOS, se solicita para España y sus Posesiones como de propia novedad de Don MANUEL OTERO FERNANDEZ y Don - ALFONSO GARCIA ORTS, domiciliados en la calle de Alvarado de esta Capital, num. 10, por : "TACON PERFECCIONADO". - - - -

MEMORIA DESCRIPTIVA

5 Dada la actual tendencia de la moda femenina del uso de zapatos con tacones sumamente altos y estilizados, se impone la creación de modelos que vayan encaminados a darles mayor consistencia, sin apartarse de la línea de referencia, que al mismo tiempo esten dotados del consiguiente refuerzo, para darles mayor seguridad y tengan un mínimo peso.

A ello va encaminado el objeto de este Modelo de Utilidad, - presentando un tacón perfeccionado para calzado de señora, que cumple en un todo con las exigencias propuestas.

10 Su descriptiva, ilustrada gráficamente, es como sigue:

Consiste en un tacón (1) taladrado desde su parte superior y cuyo orificio (2), es susceptible de un refuerzo por medio de una varilla hueca en total, ó en parte. Como terminal lleva - una pieza, que puede ser recambiable, cuya parte superior lle-



15

va un saliente, que encaja, bien roscado o por embutido, por el orificio del tacón con el que forma cuerpo; esta pieza por su parte inferior, e interiormente, lleva practicado un vaciado para incluir el relleno a base de madera, suela ú otro aglomerado aparente que permita clavar la tapa.

20

Descrita suficientemente la naturaleza de la invención, es obvio hacer constar, que la misma, podrá llevarse a cabo en los materiales, dimensiones y formas que mas interesen, siempre que ello no varíe la esencialidad expuesta, ya a tal fin, se reivindica su exclusividad por término de VEINTE AÑOS, mediante la siguiente nota de

25

R E I V I N D I C A C I O N E S :

30

1ª.-"TACON PERFECCIONADO " que se caracteriza porque desde su parte superior y transversalmente lleva practicado un taladro - cuyo orificio es susceptible de ir reforzado por una varilla hueca, total o en parte; como terminal, una pieza, que puede ser recambiable, cuya parte superior lleva un saliente para su encaje ó acople, bien por rosca o embutido, con el orificio del tacón, con el que forma cuerpo; esta pieza, por su parte inferior e interiormente, lleva practicado un vaciado para incluir el relleno, a base de madera , suela, ú otro aglomerado aparente que permita clavar la consiguiente tapa.

35

2ª.- " TACON PERFECCIONADO ".-

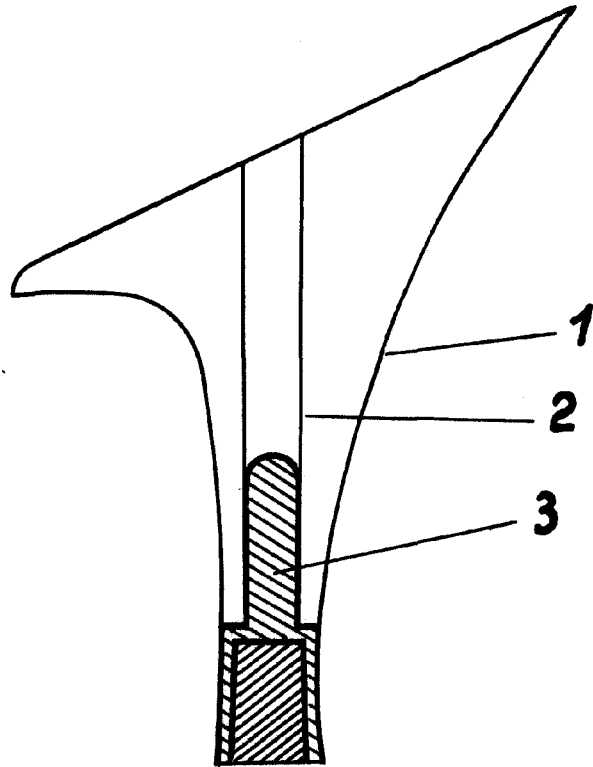
La presente Memoria, consta de dos folios, con treinta y seis líneas mecanografiadas por una sola cara, a la que se une el plano reglamentario.-

Madrid

28 MAY. 1957.

CIRILO DIEZ GONZALEZ
P.P.

60939



ESCALA VARIABLE
MADRID.

MAY 1957
DISEÑO DEL DISEÑADOR

