

MAY. 19



60228

PATENTE  
DE  
MODELO DE UTILIDAD

por 20 años

a favor de Don Eduardo MALL FERRAN  
de nacionalidad española  
residente en PALAMOS (Gerona), calle Fomento nº 21  
por:

"TAPON-VALVULA PARA BOTELLAS Y FRASCOS QUE CONTENGAN  
LIQUIDOS"

MEMORIA DESCRIPTIVA

La presente Patente de Modelo de Utilidad se refiere a un tapón que al propio tiempo que cumple con su propia misión, sirve de válvula para escanciar el líquido contenido en la botella en la cual va aplicado, con sólo destapar el envase parcialmente o sea sin quitar del todo el tapón, gracias a unas ranuras o vaciados longitudinales que presenta el mismo a partir de su base inferior por la que se introduce el tapón en la botella.

Gracias a estas características especiales se obtiene un tapón mucho más higiénico que los tapenes de tipo corriente conocidos hasta la fecha, estando muy indicado este tipo de tapón, para bebidas de gran consumo en bares y establecimientos

• 60228

MAY.



similares.

5. En estos lugares, al servir una copa de la bebida contenida en la botella, el camarero saca totalmente de la misma el tapón, como operación previa, reteniéndolo con la mano o depositándolo sobre el mostrador o en la mesa.

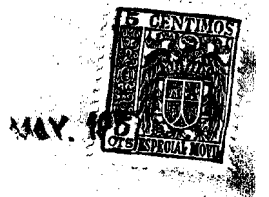
10. Esto representa un peligro de contaminación pues al retenerlo con la mano, ésta puede estar sucia simplemente por el mero hecho de haber manipulado poco antes papel moneda y si se deposita sobre el mostrador o en otra superficie, el corcho puede ensuciarse por contacto con líquidos derramados sobre la misma, por las cenizas del fumar o simplemente por el polvo.

15. Al volver a introducir el tapón en la botella, la suciedad o gérmenes que pueden haberse adherido al mismo, pasan a la botella y de ésta al líquido que queda en la misma, pudiéndose transmitir de esta forma gérmenes dañinos para la salud a los posteriores consumidores del contenido de la botella.

20. Aplicado en botellas que contengan otros líquidos como por ejemplo tinta, su funcionamiento impide ensuciarse los dedos al llenar un tintero, a la vez que permite mejor dosificación pues, cuanto más levantado esté el tapón, más líquido saldrá por unidad de tiempo.

25. Seguidamente se describe con todo detalle el objeto del presente invento, adjuntándose para su mejor comprensión una hoja de dibujos, en los que se representa a guisa de ejemplo no limitativo, en la Fig. 1, un tapón-válvula del indicado tipo, visto en sección longitudinal y por su extremo inferior, y en la Fig. 2, el propio tapón-válvula aplicado a una botella, en posición de permitir la salida del líquido contenido en la misma.

30. Consiste el tapón-válvula objeto de la Patente de Modelo de Utilidad que nos ocupa, en un cuerpo (1) de material y forma



5. adecuados, preferiblemente cilíndrico que presenta dos vaciados longitudinales (2) (3) a partir de su base inferior, que terminan cerca del extremo superior del mismo, sin llegar al límite, mediante cuyos vaciados se determinan, al introducir el tapón en la botella, dos conductos (4) (5) Fig. 2, uno de los cuales se utiliza para salida del líquido mientras que el otro facilita la entrada del aire en el interior del recipiente al objeto de que pueda servirse la bebida sin quitar por completo el tapón.

10. Entre el límite de uno de los dos vaciados longitudinales y el extremo superior del mencionado tapón presenta el mismo, una muesca (6) salvagotas, gracias a la cual se evita que el líquido se deslice hasta el extremo superior del tapón y que pueda caer gota alguna fuera de la copa al veter el líquido en la misma.

15. Al objeto de que pueda utilizarse indistintamente por un lado que por otro, el tapón puede llevar una muesca en cada lado o una muesca circular.

20. El funcionamiento del tapón-válvula descrito, se desprende fácilmente de su propia constitución o sea: para servir la bebida se levanta el tapón lo suficiente para que los vaciados longitudinales sobresalgan un tanto del borde de la botella, quedando de esta forma en disposición de que pueda salir el líquido contenido en la misma inclinando la botella, sin necesidad de destaparla del todo.

25. Una vez servidas las copas, se introduce el tapón lo suficiente para que queden obturados los dos conductos (4) (5) derivados de los dos vaciados o hendiduras longitudinales (2) (3).

30. Este tipo de tapón-válvula permitirá distintas realizaciones sin alterar las características esenciales del mismo; una de ellas consiste en suprimir una de las dos hendiduras longitu-



dinales, seccionando en lugar de ellas, la parte inferior del tapón dejando hueco, un segmento del mismo de manera que decantando la botella por uno de sus lados para verter el líquido, salga este por su parte inferior mientras entre el aire por la parte superior.

Otra de las realizaciones consiste en tener practicado el tapón-válvula un orificio diametral de entrada de aire, situado a la altura en que terminan las dos hendiduras longitudinales del mismo.

10. El indicado tapón-válvula podrá fabricarse de corcho, caucho, material plástico u otro cualquiera que sea apto para ello, y estar dotado de una sección de mayor diámetro (7) a modo de cabeza.

15. En la presente Patente de Modelo de Utilidad serán variables el color y acabado del tapón-válvula objeto de la misma y en general, todos cuantos detalles no alteren, cambien o modifiquen su propia esencialidad.

N O T A

R E I V I N D I C A C I O N E S

20. Se reivindica como objeto de la Patente de Modelo de Utilidad descrita:

1ª.- Tapón-válvula para botellas, y frascos que contengan líquidos, caracterizado por consistir en un cuerpo de material y forma adecuados, que presenta dos vaciados longitudinales a partir de su base inferior, que terminan cerca del extremo superior del mismo sin llegar al límite mediante cuyos vaciados se determinan al introducir el tapón en la botella, dos conductos, uno de los cuales se utiliza para salida del líquido, permitiendo el otro la entrada del aire en el interior de la misma, al objeto de que pueda servirse la bebida sin quitar por com

60228

MAY.



pleto el tapón.

2ª.- Tapón-válvula para botellas y frascos que contengan líquidos, según la anterior reivindicación, caracterizado por presentar una muesca salvagotas situada entre el límite de uno de sus vaciados y el extremo superior del cuerpo del tapón-válvula.

3ª.- TAPON-VALVULA PARA BOTELLAS Y FRASCOS QUE CONTENGAN LIQUIDOS.

Sean cuales fueren las circunstancias que concurren con la esencialidad propia de la misma.

Consta la presente Memoria descriptiva de cinco páginas foliadas y mecanografiadas por una sola cara y va acompañada de una hoja de dibujos aclarativos.

Madrid, Mayo de 1957

P. A.

• 60998

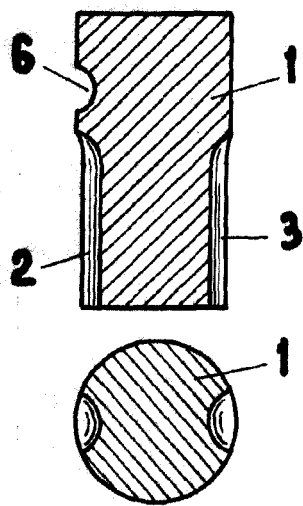


Fig. 1

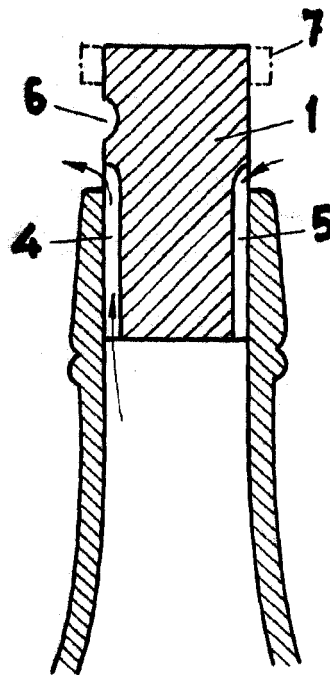


Fig. 2

Madrid de mayo de 1957

F. A.

Escala variable