



6 0 1 9 7

• 6 0 1 9 7

MODELO DE UTILIDAD
POR VEINTE AÑOS
EN ESPAÑA

Solicitado a favor de D. Juan Gil Armell, de nacionali-
dad española, domiciliado en Denia (Alicante), Calle
del Historiador Chabas, nº 24

p o r

==;== "PLACA DE IDENTIFICACION PARA AVES" ==;==;==;==;

M E M O R I A D E S C R I P T I V A
= = = = =

En la presente memoria y en los dibujos comple-
mentarios anexos vamos a describir las características
constitutivas de una nueva placa para la identificación
de aves, especialmente apropiada para su uso en las -
granjas avícolas como medio para señalar y distinguir
unas aves de otras a los efectos del control de razas,
puesta y otras muchas operaciones necesarias para la



28

- 2 - 60197

selección de las aves.

10

A diferencia de los medios de identificación hasta ahora empleados, esta nueva placa de identificación tiene la particularidad de que su colocación en el ave es sumamente sencilla y puede realizarse sin necesidad de ningún utensilio, empleando únicamente los dedos. No obstante esta sencillez de su montaje, queda tan fuertemente sujeta al ave que resulta imposible que se desprenda por si misma.

15

20

Otra importante particularidad de esta nueva placa, es la de que su tamaño que es relativamente grande (sin peso ni molestia alguna para el ave), le permite representar en ella números, signos o leyendas de un relativo gran tamaño, de modo que puedan verse perfectamente de lejos, sin necesidad de tomar el ave para su identificación.

25

Constituye también una importante característica de este dispositivo, el hecho de que gracias a su constitución permite mantenerse sobrepuesta al ala y vertical y no colgando, facilitando una buena visibilidad.

30

A causa de las propiedades expuestas y de otras muchas que podrían mencionarse, este sencillo dispositivo constituye sin duda alguna una mejora de interés para la avicultura, por lo que su solicitante se hace acreedor a la protección que implica el presente Modelo de Utilidad.

35

El dispositivo a que nos venimos refiriendo está esencialmente constituido por una placa de cualquier



40 de cualquier forma apropiada, que ofrece la particula-
ridad de estar dotada en uno de sus lados de dos cintas
o brazos arqueados, de naturaleza flexible que, partien-
do de lados opuestos componen un asa o argolla de cual-
quier forma, teniendo sus extremos lo suficientemente
largos para que uno se sobreponga al otro. En uno de
45 estos extremos poseerá un corte u ojal apropiado para
que se introduzca en él un tetón o resalte del extremo
del otro brazo, de modo que por este medio y gracias
a su flexibilidad, quedan unidos ambos extremos, cerran-
do la argolla o asa sobre el ala del ave, a la que que-
da la placa fuertemente sujeta, sin posibilidades de
desprenderse por si misma.

50 Para que las características generales que deja-
mos descritas puedan ser más fácilmente comprendidas,
se acompaña una lámina de dibujos con la representa-
ción de un caso de realización práctica de uno de estos
dispositivos, el cual deberá interpretarse en su más am-
55 plio sentido y sin carácter restrictivo alguno, dada su
condición meramente aclaratoria.

60 En los referidos dibujos la figura 1 nos muestra
una perspectiva de la placa en vista anterior y cerra-
da, siendo la figura 2 una vista posterior, también en
perspectiva, pero abierta, la figura 3 es una vista
lateral en alzado, mientras que la figura 4 es una sec-
ción vertical.

65 De acuerdo con los mencionados dibujos vemos que
las diversas partes del ejemplo de realización que re-
presentan se señalan con las siguientes acotaciones:

-1- es la placa de identificación propiamente dicha



70 que conviene sea de un tamaño apropiado, tal como 5'5 por 2'6 cm., u otros semejantes mayores o menores, de tal modo que en su cara anterior -2-, pueda llevar representados unos números, signos o letras suficientemente grandes para que resulten visibles a cierta distancia. Formando cuerpo con la citada placa -1-, o unidos a ella por cualquier medio, existen dos brazos -3- y -4-, en forma de cinta según el ejemplo, o de cualquier otra forma o sección, de una longitud tal que sus extremos puedan superponerse, precisándose que tales brazos sean flexibles. De estos dos brazos el -4- tiene un tetón o aleta -5- que se introduce en el ojal -6- del brazo -3-, realizándose con ello un fuerte cierre de ambos brazos. En el borde inferior posee la plancha -1- una aleta -7- que le sirve de refuerzo.

75
80 Como puede deducirse de lo expuesto, gracias a la flexibilidad de los dos brazos -3- y -4-, resulta fácil colocar estos abarcando el ala del ave y una vez hecho esto introducir el tetón -5- en el ojal -6- mediante una pequeña presión de los dedos, con lo cual queda colocada la placa en el ave, con los mismos, signos o leyendas de la cara -2- visibles perfectamente. Para desmontarle sera necesario recurrir a una pequeña palanca, ya que por si misma no es capaz de abrirse la argolla que forman los brazos -3- y -4-.

85
90 El dispositivo anteriormente descrito se fabricará preferentemente de plástico, tanto por la facilidad de moldeo, como por la posibilidad de fabricarse en cualquier color deseado, pero esto no excluye el



que pudiera fabricarse de cualquier otro material me-
tálico o no y desde luego en cualquier dimensión y for-
ma y con cualquier signo representado, pudiendo intro-
ducir en el dispositivo aquellas modificaciones de ór-
den secundario que no alteren fundamentalmente lo que
se especifica en la siguiente

100

N O T A
=====

Los puntos no conocidos ni practicados en Espa-
ña sobre los que se desea hacer recaer las reivindica-
ciones del presente Modelo de Utilidad, son:

105

1º.- Placa de identificación para aves caracte-
rizada por estar compuesta por una plancha que en uno
de sus lados y en extremos opuestos, posee sendos bra-
zos flexibles abatidos hacia el centro y de una longi-
tud tal que se puedan superponer para que, al cerrarse
uno sobre otro, constituyan un asa o argolla de suficien-
te amplitud para abarcar el ala del ave.

110

2º.- Placa de identificación para aves, caracte-
rizada porque en uno de los extremos de los brazos -
flexibles de la precedente reivindicación tiene practi-
cado un ojal o abertura alargada, apropiado para que
pueda encajar en el y quedar enclavado, un tetón o resal-
te alargado existente en el extremo del otro brazo, de
modo que al superponerse uno sobre otro puedan quedar
unidos al hacer cierta presión con los dedos que intro-
duzca el tetón en el orificio, resultando luego de fac-
tible separación mediante una pequeña palanca.

115

120

3º.- Placa de identificación para aves, caracte-
rizada porque una vez colocada en el ala del ave se



125

mantiene sobrepuesta en ella y en posición vertical y no colgando, facilitando su buena visibilidad. Y

130

4º.- "PLACA DE IDENTIFICACION PARA AVES", de conformidad en un todo en lo esencial y fines industriales a lo descrito en la precedente Memoria Descriptiva y gráficamente representado en los adjuntos planos para su mejor comprensión.

Esta Memoria consta de SEIS hojas escritas o mecanografiadas por una sola cara a doble espacio en 130 líneas.

Valencia, 21 de Mayo de 1957

Por autorización del interesado.



fig. 1

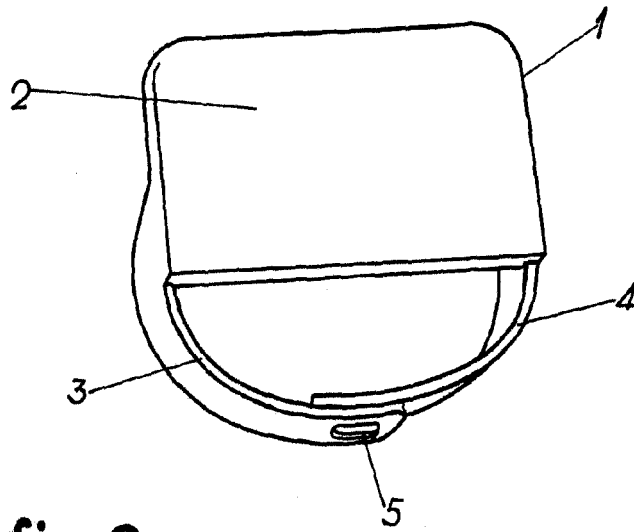


fig. 2

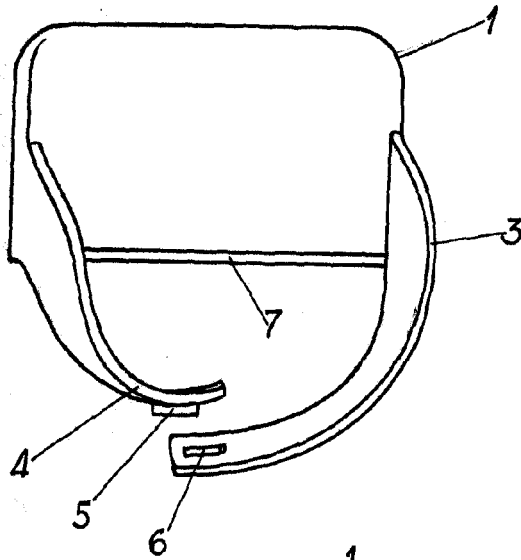


fig. 3

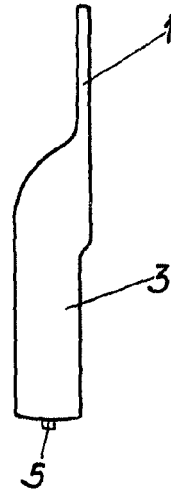
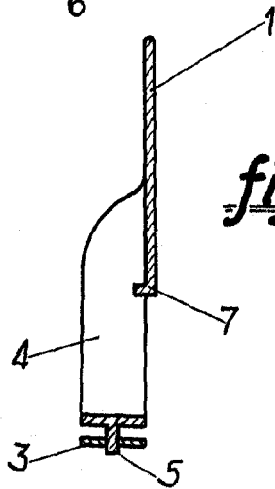


fig. 4



• 60197

Escala Variable

Valencia Mayo 1957

P.A.

