



.60193

MEMORIA DESCRIPTIVA

del Modelo de Utilidad, por 20 años, solicitado a favor de Don Gerardo V I L A Arisó, de nacionalidad Española, residente en Barcelona, calle de Buenaventura Muñoz numero 58, por " UN ESPEJO RETROVISOR PERFECCIONADO ".

Este Modelo de Utilidad se refiere a un espejo retrovisor perfeccionado.

Son conocidos diversos modelos de espejos retrovisores, pero todos ellos adolecen del defecto de que para su fijación se precisa perforar el lugar de la carrocería del vehículo donde se aplica el pié del soporte del espejo.

Con el espejo objeto de este Modelo de Utilidad se subsana este inconveniente, ya que gracias a la especial disposición de su pié es posible fijarlo a la carrocería del vehículo sin necesidad de ninguna perforación ni soldadura.

Este espejo está provisto de un marco o bastidor terminado en la parte central en un casquete esférico para darle un juego de rótula sobre el extremo de un brazo acodado, cuyo otro extremo se aplica a un soporte transversal provisto de una uña para fijarlo al borde del marco de la portezuela del vehículo



y provisto de dos tornillos para darle la presión adecuada.

En los dibujos de la hoja adjunta y a título de ejemplo se representa un caso particular de realización práctica del espejo perfeccionado objeto del presente Modelo de Utilidad, mostrando la figura 1, un corte longitudinal parcial y la figura 2, un corte transversal y en detalle del pié del soporte .

Siguiendo los diseños vemos el espejo -1- sujeto por el bastidor -2- terminado en una cazoleta -3- en forma de casquete esférico que permite un juego de rótula del conjunto sobre el extremo -4- del brazo -5-, cuyo otro extremo -6- queda sujeto mediante el vástago roscado -7- a la pieza transversal -8-, en la que se halla una uña -9- sujeta por dos tornillos -10-, la cual retiene entre su pestaña exterior -11- y el borde -12 de la pieza -8- el conjunto sobre el canto del marco de la portezuela del vehículo.

Se fabricará el espejo descrito con los materiales apropiados a cada uno de los elementos que lo integran, variando sus dimensiones, forma y acabado y en general, cuantos detalles de realización no alteren, cambien o modifiquen su esencialidad .

35

===== N O T A =====

Se reivindica como objeto de este Modelo de Utilidad:-

1º.- Un espejo retrovisor perfeccionado, que esencialmente se caracteriza porqué el soporte del mismo termina en un pié transversal provisto de una uña sujeta a dicho pié por dos tornillos de regulación y cuya uña presiona el canto de la portezuela o del marco de la portezuela del vehículo contra el borde inferior del pié soporte asegurando la fijación del conjunto.

2º.- Un espejo retrovisor perfeccionado

C O N S T A la presente -

23 MAY



- 3 -

• 60193

45 memoria descriptiva de tres hojas foliadas y escritas por una
46 sola cara.

Barcelona, 23 de MAYO de 1.957.

P. A.

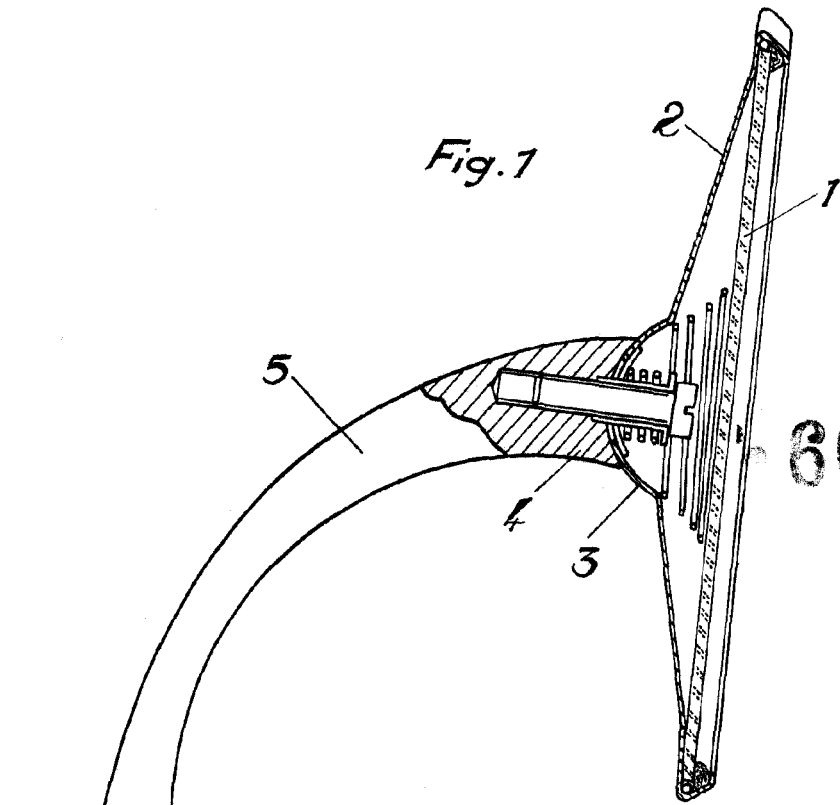
M. LLORT

P. P.



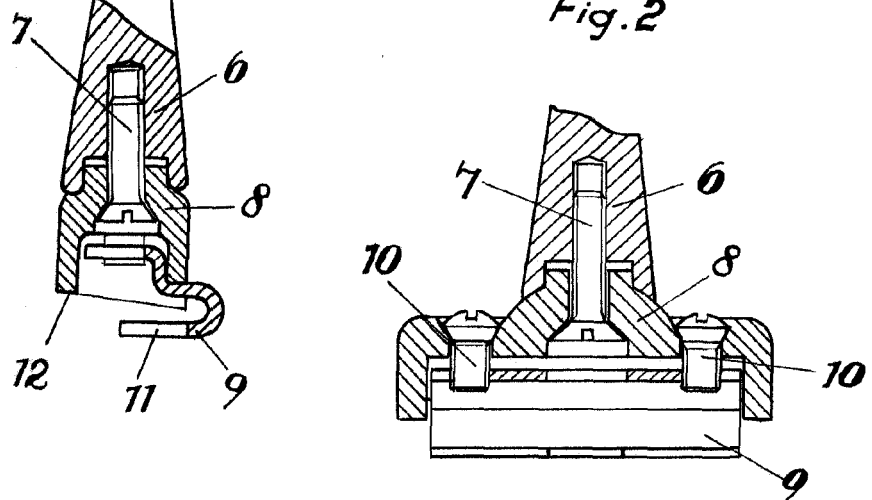
23 MAY 1957

Fig.1



60198

Fig.2



BARCELONA 23 Mayo 1957

INGENIERO DE OBRAS
PÚBLICAS
J. Vallan

Escala variable.