



25 MAY. 1951

• 60189

MEMORIA DESCRIPTIVA

que se acompaña a

la solicitud de

un MODELO DE UTILIDAD por VEINTE AÑOS en ESPAÑA

a favor de

DON JAIME ROCA MOLINAS, residente en Logroño, calle de M. Murrieta, 9

por

"NUEVO MODELO DE BOLSILLO RECAMBIABLE Y LAVABLE PARA PRENDAS DE VESTIR"

—ooOoo—

60 89 25



5.- La invención a que se refiere la presente memoria, constituye una novedad industrial con características y ventajas que la hacen merecedora del privilegio de explotación exclusiva que por ella se solicita, de acuerdo con las prescripciones del Estatuto vigente de la Propiedad Industrial, de 26 de julio de 1929, texto refundido, publicado el 30 de abril de 1930.

Consiste el presente Modelo de Utilidad en un bolsillo de tipo especial, aplicable a todos los casos en que se utilizan los bolsillos de tipos ya conocidos en las prendas de vestir y preferentemente en los pantalones de caballero y niño.

10.- La novedad de estos bolsillos en relación con los usados hasta la fecha estriba en que son fácilmente desmontables de la prenda; y su novedad en relación con la invención que fué objeto el Modelo de Utilidad nº 56.410 (cuyo registro fué solicitado el 3 de octubre último, por el mismo que solicita el de la presente invención), estriba en que en aquélla no existía unión desmontable entre el bolsillo y la prenda, sino sólo entre el recipiente y "el resto del bolsillo", resto que se fijaba a la prenda en forma no desmontable.

15.- A continuación describimos el bolsillo que nos ocupa con ayuda de los dibujos que se acompañan, los cuales representan dos ligeras variantes de las infinitas con las que puede llevarse a cabo la misma idea, variantes que dependen principalmente de la clase de prenda (pantalón, americana, cazadora, etc.) y lugar de ésta (costado o trasera del pantalón, etc.) a que se destinen; de la clase de elemento o elementos de unión que se utilicen (broches, botones, cremalleras, etc.); de la protección y aspecto exterior que quiera darse a la embocadura del bolsillo (unión desmontable - en los mismos bordes de aquélla o en la parte interior o exterior de la misma); de la facilidad mayor o menor de adaptación a la prenda que se desea conseguir (de lo cual son dos ejemplos los representados en los dibujos adjuntos); de la mayor o menor baratura deseada; de las modas y del

20.-

25.-

60189

25M



gusto del confeccionista, sastre o cliente, etc. etc.

5.- Los dibujos 1, 2 y 3, representan un bolsillo adecuado para el costado derecho de pantalón, y el 4, 5 y 6 otro idéntico para el mismo fin, con la sola diferencia de que el primero consta de una sola pieza (recipiente) que se suspende directamente en forma desmontable, de la cintura del pantalón, y el segundo consta de dos piezas, una formada por el recipiente, que se suspende en forma desmontable de otra superior, la cual se cose a la cintura del pantalón, disposición que tiene la ventaja de que facilita la adaptación del bolsillo al pantalón y el inconveniente de que lo encarece.

10.- Las figuras 1 y 4, representan ambos bolsillos vistos por la parte que mira al cuerpo de la persona que lleva el pantalón. Las 3 y 6, los representan vistos por la cara que mira al pantalón. Las 2 y 5 representan el interior del bolsillo abierto. En éstas últimas se ven las dos hileras de broches por las que el bolsillo se une a los bordes, vivos o labios de la abertura del costado del pantalón (como es natural, los broches pueden ser sustituidos por botones, cremalleras, etc.). Ambos bolsillos quedan cerrados en todo su contorno, incluso (véase la fig. 3) en las líneas 1-2 y 3-4, a excepción de la línea 2-3, que da acceso al interior.

15.- Las ventajas fundamentales que ofrece este tipo de bolsillo sobre los utilizados hasta ahora, son:

20.- 1ª. Comodidad, ya que no hace falta repararlo cuando se estropea el recipiente, bastando con sustituirlo por otro idéntico.

2ª. Seguridad, pues cuando se agujerea o amenaza agujerarse, el recipiente, se puede recambiar sin esperar a su reparación.

25.- 3ª. Limpieza, ya que con toda comodidad puede lavarse o sustituirse por otro limpio o nuevo, cuantas veces se desee.

4ª. Higiene, por las mismas razones anteriores.

Las ventajas fundamentales que ofrece sobre el bolsillo que fué objeto del citado Modelo de Utilidad nº 56.410, son:

60189

25



1ª. Mayor limpieza e higiene, porque queda también desmontable la zona lindante con la abertura del bolsillo, y más si la unión desmontable con la abertura de la prenda se efectúa por la parte exterior de los labios de ésta.

5.-

2ª. Más adecuado para utilizar elementos de unión más baratos.

En cambio tiene los siguientes inconvenientes:

1ª. El recambio necesita más tela.

2ª. La adaptación del bolsillo a la prenda es algo más trabajosa.

10.-

Es de advertir que si bien la esencia de esta invención es la misma que la del repetidamente citado Modelo de Utilidad nº 56.410 ("bolsillo con recipiente desmontable") y, por tanto, parece que el registro del Modelo anterior debe proteger también el que es objeto de esta memoria, se solicita este nuevo registro para mayor seguridad de protección, por las siguientes razones:

15.-

1ª. Por si alguien en España o en el extranjero (donde se proyecta extender ambos registros) considerase que los bolsillos que se describen en una y otra memoria, son demasiado diferentes para ser protegidos por un solo registro.

20.-

2ª. Porque en la reivindicación fundamental del Modelo nº 56.410 se decía: "Nuevo modelo de bolsillo recambiable y lavable para prendas de vestir, caracterizado porque después de fijado a la prenda queda prácticamente desmontable su parte fundamental, que es la que constituye el recipiente propiamente dicho, la cual está unida al resto del bolsillo con una unión que permite separarla y volverla a montar con facilidad.

25.-

Ahora bien, si por ser la emboadura de la prenda de la tela de ésta y no de la del bolsillo, considera alguien que la tal emboadura no forma parte del bolsillo, entonces las dos variantes representadas en los dibujos adjuntos no caen dentro de dicha reivindicación, ya que en ellos el recipiente estaría unido directamente a la prenda por su emboadura, y la primera de las dos variantes representadas en los dibujos adjuntos, también lo

30.-

• 60189

25 MAY. 1957



está en la zona de suspensión, y en esta variante no habría "resto de bolsillo" ni sería desmontable sólo "su parte fundamental", sino la totalidad del bolsillo.

5.- Hecha la descripción y aclaración que anteceden, hemos de añadir que los detalles de realización de la idea expuesta, pueden variar sin que por ello cambie la esencia de la invención, que es la que se desprende de los párrafos que anteceden y la que se reivindica en la siguiente:

N O T A

En resumen: El Modelo de Utilidad que se solicita, recaerá sobre las reivindicaciones que siguen:

10.- 1ª.- "Nuevo modelo de bolsillo recambiable y lavable para prendas de vestir", caracterizado porque, estando suspendido de la prenda por medio de una unión fácilmente separable (botones, broches, cremalleras, etc.) tiene los bordes o labios de su boca o abertura unidos, en dicha forma fácilmente separable, a los bordes, labios o vivos de la emboadura de la prenda que da acceso al bolsillo.

15.- 2ª.- Se reivindica, por último, como objeto sobre el que ha de recaer el Modelo de Utilidad que se solicita:

20.- "NUEVO MODELO DE BOLSILLO RECAMIABLE Y LAVABLE PARA PRENDAS DE VESTIR"
Todo conforme queda descrito en la presente memoria, que consta de cinco páginas escritas a máquina y dibujos adjuntos.

Madrid, 25 mayo 1957.

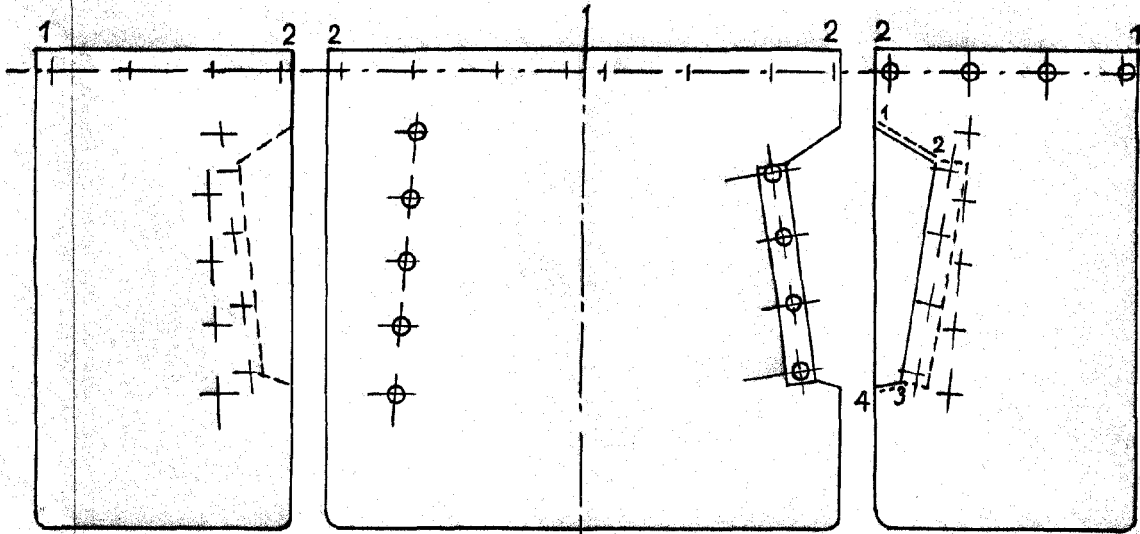
ALFONSO UNGRIA.



1

2

3

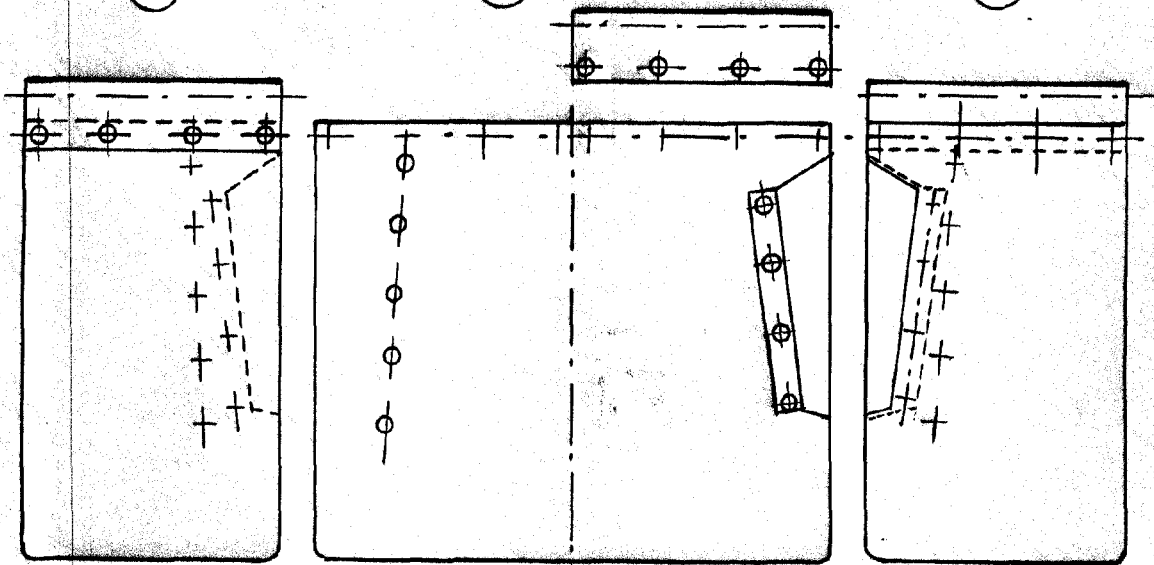


• 60189

4

5

6



ESCALA VARIABLE
 MADRID, 25 DE MAYO DE 1927
 ALFONSO UNGRIA

Alfonso Ungria