

60188

25



• 60188

**MEMORIA DESCRIPTIVA**

que se acompaña a

la solicitud de

un **MODELO DE UTILIDAD** por **VEINTE AÑOS** en **ESPAÑA**

a favor de

**DON FELIX ECHEZARRETA AYALA**, de nacionalidad española, residente  
en **Vitoria**, calle **Corbes** n.º **7** (**Alava**)

por

**"TALADRO SENSITIVO RADIAL UNIVERSAL"**

—ooOoo—

• 60188



5.- La invención a que se refiere la presente memoria, constituye una novedad industrial, con características y ventajas que la hacen merecedora del privilegio de explotación exclusiva, por ella solicitada, de acuerdo con las prescripciones del Estatuto vigente de la Propiedad Industrial, de 26 de julio de 1929, texto refundido, publicado el 30 de abril de 1930.

El Taladro a que se refiere el presente Modelo de Utilidad, cuyo registro se solicita, está destinado al trabajo de taladrado de piezas diversas, aun cuando éstas presenten formas irregulares.

10.- Para facilitar la descripción de este Taladro de referencia, se acompaña a esta memoria, un dibujo con tres figuras numeradas, en las que se representa dicho Taladro detalladamente en todas sus características.

15.- El Taladro que nos ocupa, se compone, según la figura n° 1, de dicho dibujo, de una base A, que lleva una canal en forma de "T" para amarre de los utillajes y en cuya parte posterior va montada la columna B, sujeta a dicha base por tornillos S.

20.- Sobre esta columna, se desliza una mesa intermedia C con desplazamiento sobre B, tanto vertical como radial, según flechas X y X e Y Y, respectivamente, siendo el bloqueo o sujeción de dicha mesa por medio de la maneta T. Al final de B, y en la parte superior, se encuentra la cruceta D, que en su parte inferior va alojada en la columna B con giro radial sobre dicha columna en 180°, según flechas Z y Z (fig. 3) y siendo bloqueada dicha cruceta a la columna B en la posición de trabajo por la maneta E.

25.- En la parte superior de dicha cruceta D, va alojado el cabezal K, siendo la parte posterior de este cabezal cilíndrica, la cual se desliza dentro de la cruceta. Este cabezal K, tiene con respecto a la cruceta D un desplazamiento horizontal en el sentido de las flechas L y L, y radial con respecto al eje de la parte cilíndrica de dicho cabezal en 180° según indican las flechas V y V (fig. 2). El bloqueo para dichos movimientos, se efectúa con la maneta N y el perfecto centrado en su posición vertical, se realiza por me-

содержит все сведения о деятельности:

по состоянию на 31 декабря 1954 года -

**К О Л О**

52°-

управления в том же году по состоянию на 31 декабря  
сведения о выполнении работ по плану на 1954 год  
составляются по тем же принципам, что и сведения о  
работе по выполнению заданий, с тем отличием, что  
вместо фактически выполненных работ указывается  
плановый объем работ.

50°-

на основании полученных данных об объеме работ по  
плану на 1954 год и сведений о выполнении работ  
по плану на 1954 год составляется отчет о выполнении  
работ по плану на 1954 год. В отчете указывается  
фактически выполненный объем работ по плану на 1954  
год и сведения о выполнении работ по плану на 1954  
год.

52°-

по плану на 1954 год и сведения о выполнении работ  
по плану на 1954 год. В отчете указывается  
фактически выполненный объем работ по плану на 1954  
год и сведения о выполнении работ по плану на 1954  
год.

50°-

по плану на 1954 год и сведения о выполнении работ  
по плану на 1954 год. В отчете указывается  
фактически выполненный объем работ по плану на 1954  
год и сведения о выполнении работ по плану на 1954  
год.

2°-

по плану на 1954 год и сведения о выполнении работ  
по плану на 1954 год. В отчете указывается  
фактически выполненный объем работ по плану на 1954  
год и сведения о выполнении работ по плану на 1954  
год.

000188

• 60188

25 MAY



- 14.- Taladro sensitivo radial universal, caracterizado porque cuyo eje porta-brocas tiene un giro radial horizontal de 180° respecto de su columna vertical.
  - 5.- 21.- Taladro sensitivo radial universal, según la reivindicación 14, caracterizado por el desplazamiento longitudinal horizontal del cabezal porta-brocas sobre su parte cilíndrica mecanizada exteriormente, con lo cual se consigue dar varios orificios en línea recta con solo desplazar dicha columna.
  - 10.- 31.- Taladro sensitivo radial universal, según las reivindicaciones anteriores, caracterizado por el trabajo del eje porta-brocas en cualquier posición, tanto vertical u horizontal como inclinada, a cualquier número de grados.
  - 15.- 41.- Taladro sensitivo radial universal, según las reivindicaciones anteriores, caracterizado por un mecanismo de centrado perfecto cuando el taladro trabaja en posición vertical, consiguiéndose alineación perfecta.
  - 20.- 51.- Taladro sensitivo radial universal, según las reivindicaciones anteriores, caracterizado por estar constituido el grupo motor por una base con un agujero cilíndrico y cuyo tensado se hace por medio de un engrane y cremallera.
  - 25.- 61.- Taladro sensitivo radial universal, según las reivindicaciones anteriores, caracterizado porque su polea intermedia se desplaza junto con su base por dos columnas de deslizamiento, consiguiendo así se sumen las tensiones de las dos correas.
  - 30.- 71.- Taladro sensitivo radial universal, según las reivindicaciones anteriores, caracterizado porque en el cabezal, en su posición horizontal, se puede colocar un plato de arrastre, con el cual mediante el empleo de accesorios auxiliares, se pueden efectuar trabajos de torneado de madera y otros materiales blandos.
- Se reivindica por último, como objeto sobre el que ha de recaer el Modelo de Utilidad que se solicita: "TALADRO SENSITIVO RADIAL UNIVERSAL".

25 MAY



Todo conforme queda descrito en la presente memoria, que consta de cinco páginas escritas a máquina por una sola cara y dibujos adjuntos.

Madrid, 25 mayo 1957.

ALFONSO UNGRIA

• 60188

FIG. 1ª

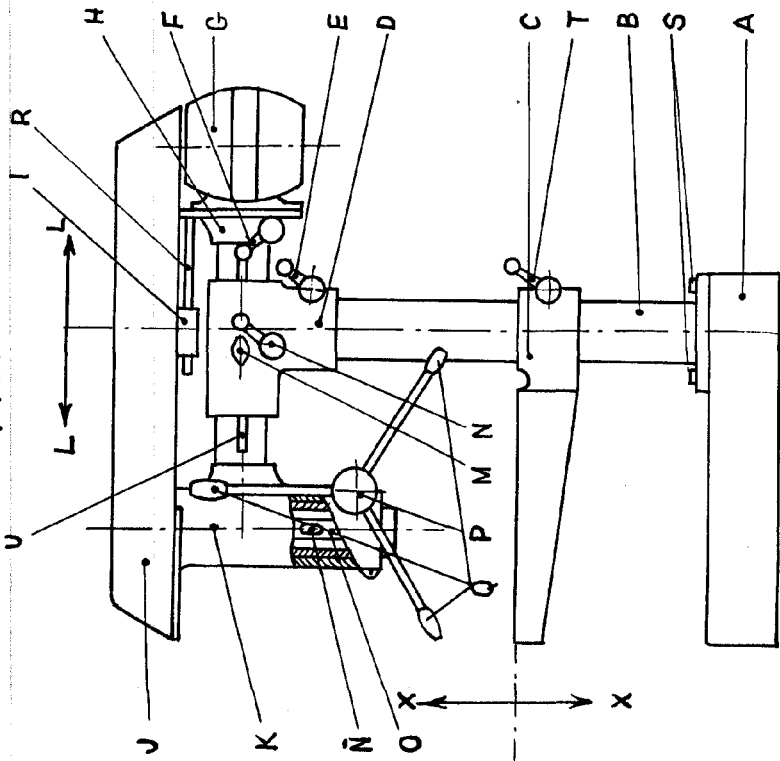


FIG. 2ª

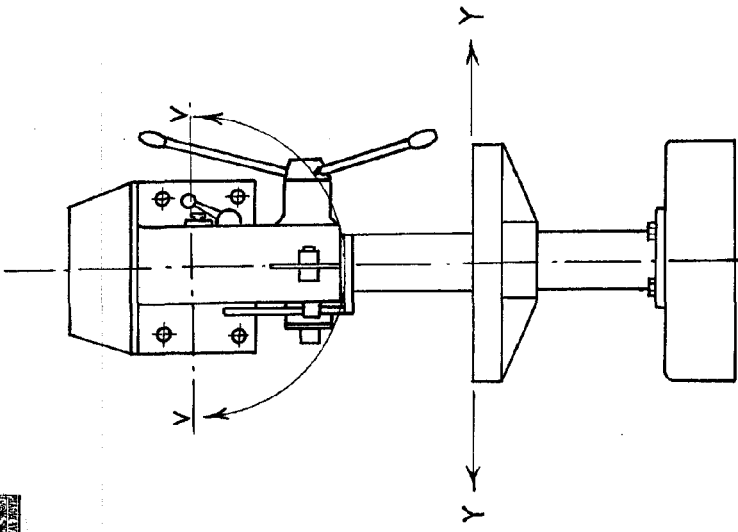
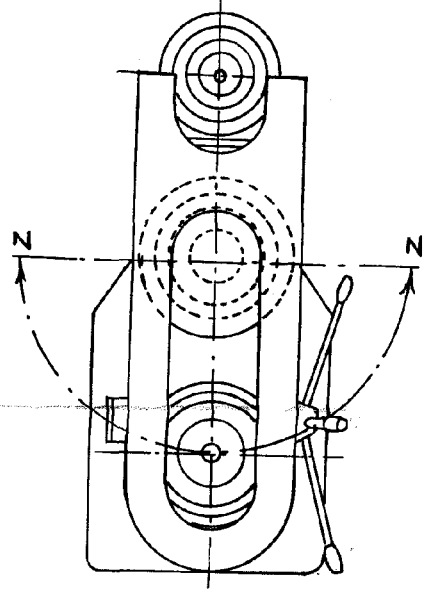


FIG. 3ª



60188

60188

ESCUELA VARIANTE  
MAYO 25 1907