

• 60184



- 1 -

MEMORIA DESCRIPTIVA  
que se acompaña  
a la solicitud de  
Un MODELO DE UTILIDAD por VEINTE AÑOS en ESPAÑA,  
a favor de  
DON LUIS BISQUER BELZUZ, DON MIGUEL MUR SANCHEZ, y  
DON MIGUEL MEDRANO MALO, residentes en JACA (Huesca).  
por  
" MEDIDOR PARA LIQUIDOS A TIRADAS MULTIPLES".

-----●●●●●-----



5

La invención a que se refiere la presente Memoria, constituye una novedad industrial, con características y ventajas que la hacen merecedora del privilegio de explotación exclusiva que por ella se solicita, de acuerdo con las prescripciones del Estatuto vigente sobre Propiedad Industrial, de 26 de julio de 1929, texto refundido, publica en 30 de abril de 1930.

10

Los medidores de líquidos en la actualidad se monocen, adolecen de varios defectos, los cuales quedan resueltos con este nuevo medidor de líquidos a tiradas múltiples, cuya descripción y detalles se encuentran en el dibujo que se acompaña y que explicamos a continuación.

15

El medidor se compone de un cilindro (1) que lleva en su interior un émbolo (2) y una palanca (3) que al accionarla en sentido ascendente por medio de un juego de bielas (4) el émbolo se desplace para arriba y hace la succión del líquido hasta el interior del cilindro a través de los tubos (5) y de las válvulas de retención (6) y filtros (6 bis). La cantidad de líquidos a medir se gradua por medio de un indicador que lleva en la parte superior (7) con unos topes (8) en su interior para final de carrera del émbolo.

20

25

Al accionar la palanca (3) para abajo y estar cerradas las válvulas de retención (6) por la presión que ejercen los líquidos, se abre la válvula de salida (9) saliendo líquido al exterior por la boquilla de salida (10).

30

Los aparatos conocidos hasta hoy tienen el inconveniente de que sólo pueden medir una clase de líquido, y el medidor que nos ocupa saca varias clases de líquidos con el mismo aparato mediante un sistema de cono (11) que lleva en la parte inferior, mandado por una palanca (12) coincidiendo



una entallada (13) que coincide con los orificios (14) de los tubos (5), haciendo así la succión del tubo colocado en el recipiente de la clase de líquido que se desea medir.

35

La forma, materiales, dimensiones, etc. y cuanto sea necesario y secundario serán variables, y en general cuanto no altere, cambie o modifique la esencialidad del invento que se patenta.

NOTA.

40

En resumen: El Modelo de Utilidad que se solicita, recaerá sobre las siguientes reivindicaciones:

1ª.- MEDIDOR PARA LIQUIDOS A TIRADAS MULTIPLES, caracterizado porque sirve para extraer de los recipientes varias clases de líquidos diferentes a las fracciones que se deseen, todo en el mismo medidor.

45

2ª.- MEDIDOR PARA LIQUIDOS A TIRADAS MULTIPLES, según la reivindicación primera, caracterizado porque se logra con él a través de su dispositivo de diafragma cónico colocado en su parte inferior conectar el interior del medidor con el tubo de la clase de líquido que se desee medir, con la sencilla maniobra de desplazar en sentido giratorio la palanca del diafragma a su indicador correspondiente.

50

3ª.- MEDIDOR PARA LIQUIDOS A TIRADAS MULTIPLES, según las reivindicaciones anteriores, caracterizado porque, merced a su sistema de filtros situados antes de las válvulas garantiza un perfecto funcionamiento de las mismas al no poder ser las válvulas retenidas por cuerpos extraños y sedimentos de los líquidos a medir.

55

4ª.- Se reivindica por último, como objeto sobre el que ha de recaer el Modelo de Utilidad que se solicita " MEDIDOR PARA LIQUIDOS A TIRADAS MULTIPLES".

60

• 60184<sup>4</sup> -

25

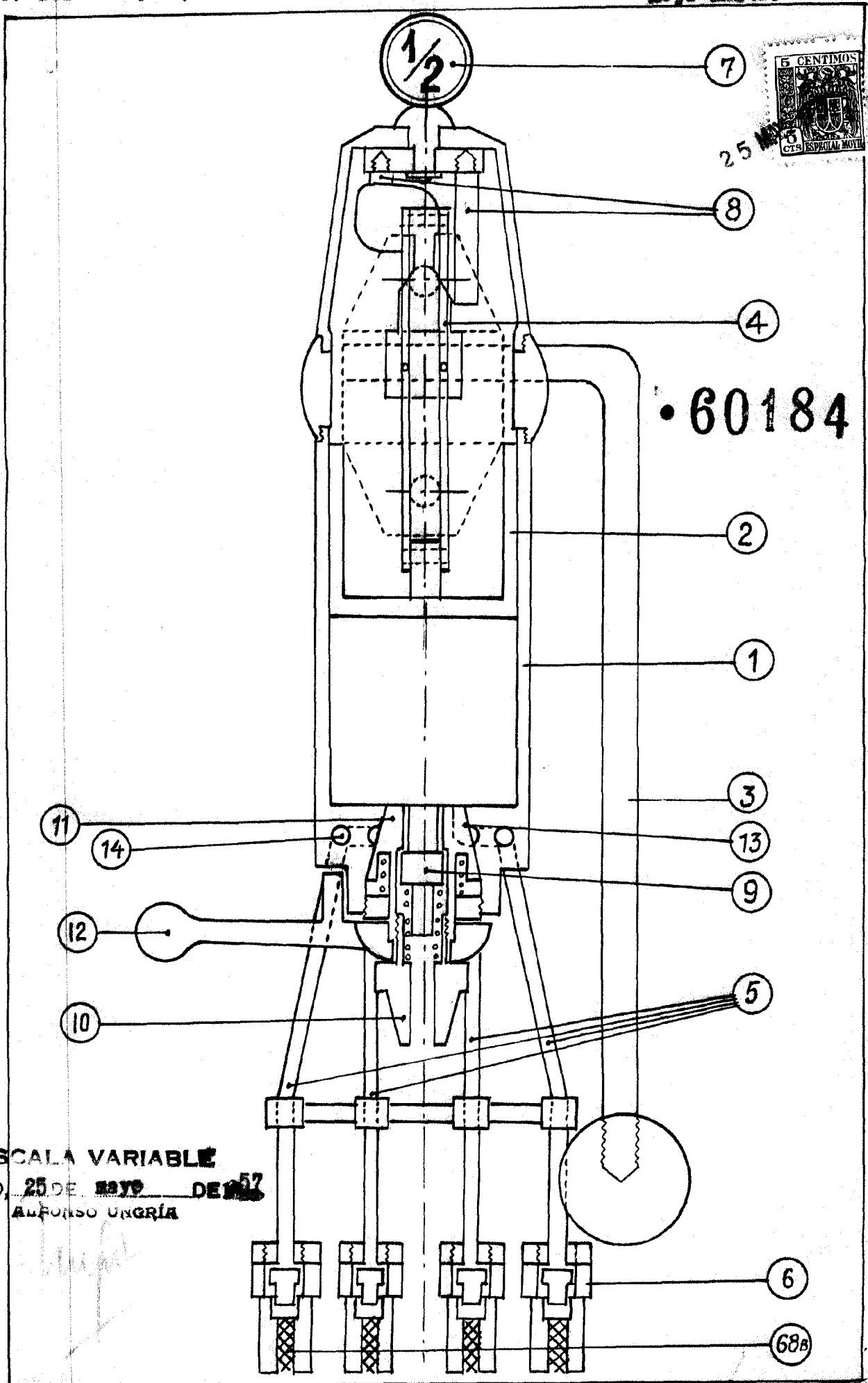


Todo conforme queda descrito en la presente Memoria,  
que consta de cuatro páginas escritas a máquina y dibujos  
que se acompañan.

Madrid, 25 de mayo de 1957

ALFONSO UNGRIA,

65



ESCALA VARIABLE  
MADRID, 25 DE MAYO DE 1957  
ALFONSO UNGRIA

68B