



• 60182

M O D E L O D E U T I L I D A D

por VEINTE años

en España. a favor de INDUSTRIAS ATLANTA, S.A, entidad española, domiciliada en CANET DE MAR (Barcelona) c/ Calvo Sotelo nº 31, por:
"SABANA-CUBRECAMA PERFECCIONADA".

---ooOoo---

M E M O R I A D E S C R I P T I V A

El presente modelo tiene por objeto, conforme su enunciado indica, una sábana-cubrecama, perfeccionada en sus características de diseño y organización, la cual cumple la doble finalidad a que es destinada con la máxima seguridad y eficacia.

5.-

La sábana-cubrecama aquí preconizada está constituida en una sola pieza, cuya prenda está confeccionada con nylon 100%, lo que le proporciona una gran finura y



suavidad, al propio tiempo que una gran resistencia y duración.

5.- En la actualidad las sábanas están constituidas por unas piezas de tejido de hilo o similar. Esta clase de prendas tiene como única finalidad el impedir que las mantas, colchón y otras ropas comunes a las camas, tenga contacto directo con el cuerpo del usuario; este es el único fin de las sábanas, tal y como están diseñadas y son conocidas en la actualidad.

10.- Otra de las prendas que se precisan actualmente en el conjunto de las camas es el cubrecama, la cual como su nombre indica, se dispone sobre las mantas y proporciona una mayor vistosidad y agrado a la vista. Por tanto entre las prendas o ropas de una cama se

15.- tiene que contar, aparte de otras, con dos prendas distintas: sábana y cubrecama; no pudiendo ser cambiado el puesto de una por el de la otra prenda.

20.- Una de las finalidades perseguidas por el presente modelo, es la de obtener una sábana que al propio tiempo que cumple con el fin a que son destinadas este tipo de prendas, puede utilizarse como cubrecama, lo que reporta grandes beneficios de tipo práctico y económico, ya que con una sola prenda se logra cumplir con las dos finalidades citadas.

25.- Según una característica del actual modelo se consideró conveniente constituir una prenda para cama que pueda disponerse como sábana o como cubrecama indistintamente. Esta prenda se obtiene en una sola



• 60182

pieza, confeccionada en nylon 100%, lo que facilita su periódico lavado y pronto secado, vistosa y de gran rendimiento en cuanto se refiere a duración y resistencia, fina, suave y de poco peso, proporcionando mayor calor que las prendas conocidas y empleadas para los fines descritos.

5.-

Según otra característica del presente modelo se consideró como conveniente determinar en ambos laterales de la zona correspondiente a piecero, unos pliegues especiales que forman una bolsa a modo de funda para que, al ser dispuesta, la prenda en la cama, se adapte a la conformación del colchón y cubra a éste y demás prendas sobre él dispuestas, en la zona extrema correspondiente a los pies.

10.-

15.-

Otra característica del presente modelo la constituyen unos entrantes o rebajes curvos producidos en los laterales de la prenda, próximos a la zona de los pies, cuyos laterales permiten una perfecta adaptación de la prenda, tanto si es utilizada como sábana, o como cubrecama, al conjunto de prendas que comprende una cama. Estos cortes laterales impiden se formen arrugas o pliegues que malogren la estética del conjunto.

20.-

25.-

Otra característica del actual modelo prevé la disposición, en la zona correspondiente al embozo, de unas piezas de adorno. Estas partes ornamentales se disponen en el plano conveniente de la prenda para que al ser plegado y determinado el embozo queden



visibles estos adornos **60182**

Otros detalles y características del actual modelo se irán poniendo de manifiesto en el transcurso de la descripción que a continuación se dá en la que se ha-

- 5.- ce referencia a la lámina de dibujos que a esta memoria se acompaña, en la que se muestran de una manera un tanto esquemática y tan solo por vía de ejemplo, los conjuntos preferidos del modelo. Estos detalles se dán a título de ejemplo haciendo referencia a un
- 10.- caso de posible realización práctica, pero el modelo no queda limitado exáctamente a los detalles que aquí se exponen, por tanto esta descripción debe ser considerada desde un punto de vista ilustrativo y sin limitaciones de ninguna clase.

- 15.- En la adjunta lámina de dibujos:

La figura 1ª muestra vista en perspectiva, el conjunto de la prenda sábana-cubrecama objeto del modelo. Como se puede apreciar en ésta figura los pliegues cosidos producidos en los laterales de la zona correspondiente a los pies facilita la doble finalidad a que se destina.

- 20.-
- En la figura 2ª se muestra otra vista en perspectiva de la sábana-cubrecama aquí preconizada. Esta prenda tiene producidos en los laterales unos cortes circulares que permiten una perfecta adaptación de la prenda al colchón y demás prendas que organizan una cama, tanto si la prenda es utilizada como sábana o como cubrecama.
- 25.-

- 5 -
• 60182



La figura 3ª muestra, en sección, un detalle de una de las disposiciones de la prenda, sábana-cubrecama, aquí descrita.

- 5.- Haciendo referencia a las distintas figuras enumeradas, se indica con el número -1- el cuerpo de la sábana-cubrecama, la cual está constituida en una sola pieza, confeccionada con nylon 100%, en cuya pieza se producen unos plegados cosidos -2- y -3- que determinan unas bolsas que permiten la adaptación de la zona correspondiente, sobre el colchón y demás prendas a modo de funda. En los laterales opuestos se determinan unos cortes -4- circulares que permiten una perfecta conformación de la prenda amoldándose al conjunto que cubre o forma parte. El embozo -5- se obtiene por plegado, quedando visible la ornamentación -6- de la prenda. Los cortes -4- circulares determinan el que en la prenda no se formen arrugas al ser dispuesta la prenda en el conjunto de la cámara.
- 10.-
- 15.-

- 20.- Se comprenderá fácilmente después de observados los dibujos y la explicación que acabamos de efectuar de ellos que el actual modelo proporciona una construcción sencilla y efectiva que puede ser llevada a la práctica con gran facilidad, asegurando la obtención de una sábana-cubrecama lavable, fina, suave y de gran duración y resistencia.
- 25.-

Se hace constar a los efectos oportunos que en el objeto que constituye el actual invento, se podrán introducir todas aquellas variaciones y modificaciones de detalle que las circunstancias y la práctica pudieran aconsejar, siempre y cuando que con las variantes que

• 60182

- 6 -



se introduzcan, no se cambie, altere o modifique la esencialidad del objeto descrito.

N O T A

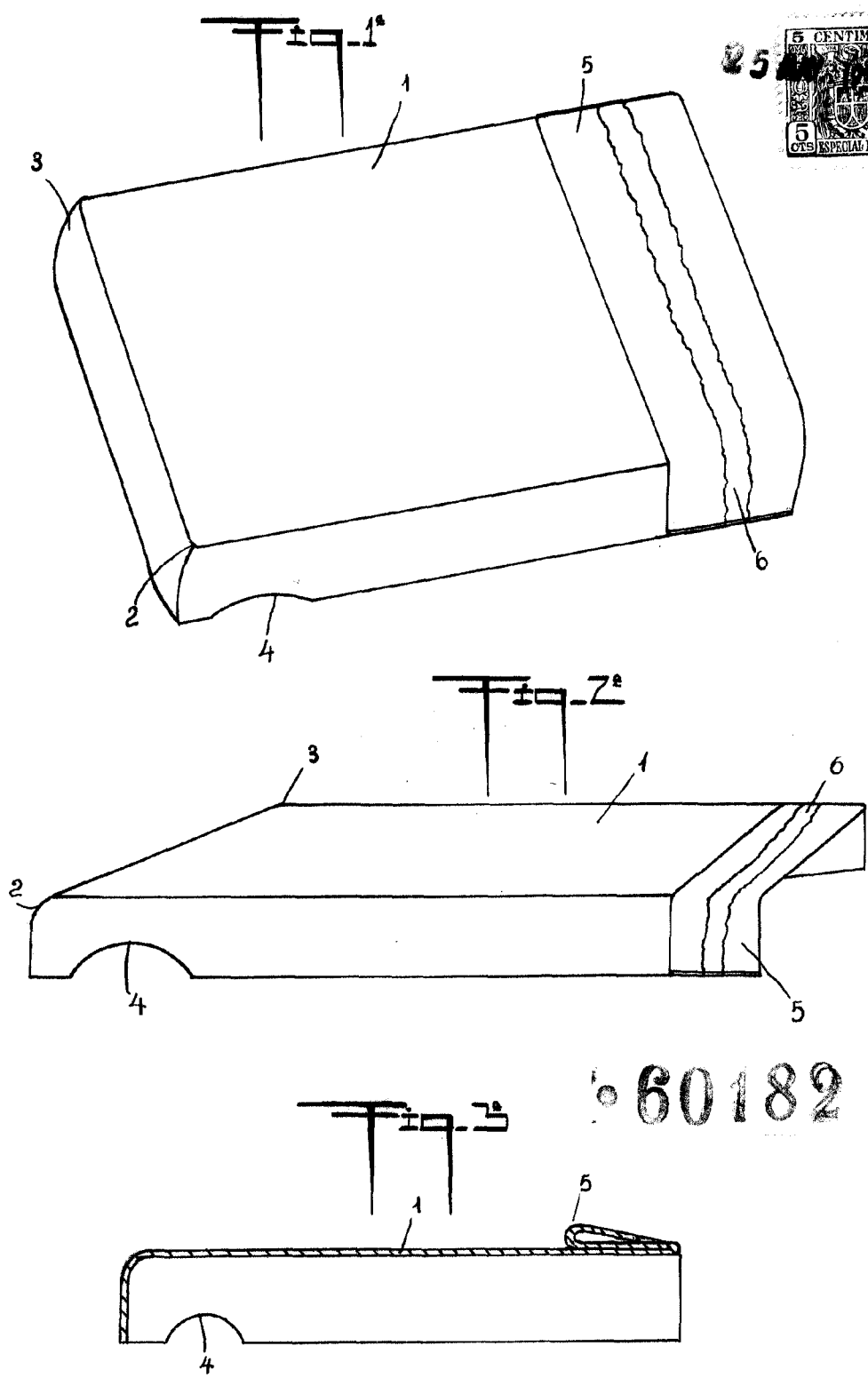
Se declaran como de novedad en España el contenido de las siguientes:

REIVINDICACIONES

- 5.- 1ª.- Sábana-cubrecama perfeccionada, que se caracteriza por estar constituida en una sola pieza que tiene producidos, en lados simétricos de la zona correspondiente a los pies unos cosidos que forman bolsa y se adaptan, a modo de funda, al conjunto de la cama.
- 10.- 2ª.- Sábana-cubrecama perfeccionada que se caracteriza por contar con unos cortes circulares, en lados opuestos, cuyos cortes impiden la formación de arrugas o plegados al ser adaptada la prenda al conjunto de la cama.
- 15.- 3ª.- Sábana-cubrecama perfeccionada, según notas precedentes, que se caracteriza por tener producido en la línea remate del embozo, un dobléz que se cierra sobre si mismo dando más cuerpo y peso al remate del embozo.
- 20.- 4ª.- "SABANA-CUBRECAMA PERFECCIONADA"
Todo ello conforme se describe y reivindica en la memoria que antecede que consta de SEIS hojas escritas a máquina por una sola cara y dibujos que la Ilustran.

Madrid, 25 de Mayo de 1.957

FIRMADO: E. González Varea



60182

MADRID 25 MAYO DE 1956

P.A. & GONZALEZ VACAS

A large, stylized handwritten signature in black ink.

ESCALA VARIABLE