



MODELO DE UTILIDAD

• 60155

MEMORIA DESCRIPTIVA

sobre:

"IMPERDIBLE PERFECCIONADO".

Solicitantes: Don HANSHELMUT ENGELS,  
de nacionalidad alemana, residente en  
BARCELONA, Calle San Mario, 26, y

Don SALVADOR MARTOS MARTINEZ,  
de nacionalidad española, residente en  
BARCELONA, Calle Trafalgar, 4.

La presente solicitud se refiere a un imperdible perfeccionado.

Los imperdibles, como es sabido, son alfileres provistos de un dispositivo de cierre que tiene por finalidad impedir su pérdida - de ahí su nombre - y evitar que su punta pueda producir daño al estar aplicados por ejemplo en una prenda de vestir. Los imperdibles corrientes consisten en

• 80155

16



un trozo de alambre arrollado en una vuelta de muelle en su porción central y formando dos ramas, una de ellas fija y provista en su extremo libre de una cabeza plana de cierre, y la otra móvil y provista en su extremo libre de la punta de alfiler que para su protección puede encajarse en la citada cabeza de cierre, para lo cual esta última va dotada de una abertura lateral.

Estos conocidos imperdibles adolecen del inconveniente de que cuando se ejerce un esfuerzo de tracción sobre los mismos o cuando su rama móvil queda presionada fortuitamente contra la rama fija, la punta de alfiler puede salirse fácilmente de su alojamiento en la cabeza de cierre, dando lugar a heridas o a su pérdida.

Este inconveniente queda descartado por completo con el imperdible perfeccionado que constituye el objeto de la presente solicitud, caracterizándose el mismo, esencialmente, porque sobre la rama que soporta la cabeza plana de cierre, está dispuesto un órgano deslizable a modo de cerrojo que pudiendo penetrar en la cabeza plana de cierre y quedar sujeto en ella por su elasticidad propia, presiona firmemente la punta del imperdible encajada en dicha cabeza contra su alojamiento.

Dicho órgano deslizable puede estar constituido por un alambre de muelle que presente un aro elástico susceptible de ser introducido en la cabeza de cierre y quedar sujeto en ella, aprisionando la punta de alfiler, por su propia elasticidad.

En los dibujos adjuntos se ilustra, a título de ejemplo



no limitativo, una forma de realización del imperdible perfeccionado de que se trata, mostrando:

Fig. 1 una vista lateral, parcialmente en sección, de un tal imperdible, en posición abierta; y

5 Fig. 2 una vista lateral, también parcialmente en sección, del mismo imperdible de la Fig. 1, pero ilustrando la punta de alfiler encajada en la cabeza de cierre y firmemente sujeta en ella por el órgano deslizante a modo de cerrojo.

10 El imperdible representado está constituido, como corrientemente, por un trozo de alambre arrollado en una vuelta de muelle en su porción central 1 y formando dos ramas 2 y 3. La rama 2 está dotada en 4 de la acostumbrada punta de alfiler, en tanto que la rama 3 soporta en su extremo libre la cabeza plana de cierre 5. De acuerdo con la  
15 presente invención, sobre la rama fija 3 está dispuesto un órgano deslizante a modo de cerrojo que en el ejemplo representado está constituido por un alambre de muelle que por uno de sus extremos va arrollado sobre dicha rama en  
20 varias vueltas de sujeción 6 y que por el otro extremo forma un aro elástico 7.

Una vez que la punta de alfiler 4 esté encajada en su alojamiento de la cabeza de cierre 5, se coloca el aro 7 hacia dentro y se lo desliza hacia la cabeza 5, introduciéndolo en ella según puede apreciarse en la Fig. 2. En  
25 esta posición queda el aro 7 sujeto por su propia elasticidad y, a la vez, presiona la punta 4 contra su alojamiento, impidiendo por completo que el imperdible pueda

• 60155



abrirse fortuitamente. Cuando se lo tenga que abrir, deberá retrocederse al aro 7 a la posición ilustrada en la Fig. 1, después de lo cual puede procederse como si se tratara de un imperdible corriente.

5        Se hace constar que todo cuanto no altere, cambie o modifique su principio fundamental puede quedar sometido a variaciones de detalle.

N O T A .

10        El Modelo de Utilidad que se solicita recae sobre las siguientes reivindicaciones:

15        1ª.- Imperdible perfeccionado, constituido por un trozo de alambre arrollado en una vuelta de muelle en su porción central y formando dos ramas, una de ellas fija y provista en su extremo libre de una cabeza plana de cierre, y la otra móvil y provista en su extremo libre de la punta de alfiler, caracterizado porque sobre la rama (3) que soporta la cabeza plana de cierre (5) está dispuesto un órgano deslizable a modo de cerrojo (6, 7) que pudiendo penetrar en la cabeza de cierre y quedar sujeto en ella por su elasticidad propia, presiona firmemente la punta (4) del imperdible encajada en dicha cabeza contra su alojamiento.

20        2ª.- Imperdible perfeccionado según reivindicación 1ª, caracterizado porque dicho órgano deslizable a modo de cerrojo está constituido por un alambre de muelle que presenta un aro elástico (7) susceptible de ser introducido

60155

10



en la cabeza de cierre (5) y quedar sujeto en ella, apri-  
sionando la punta de alfiler (4), por su propia elasticidad.

3ª.- IMPERDIBLE PERFECCIONADO,

tal y como queda descrito y reivindicado en la presente  
5 memoria que consta de cinco hojas mecanografiadas por una  
sola cara y de una lámina de dibujos.

BARCELONA, 16 de Mayo de 1957.

HANSHELMUT ENGELS y  
SALVADOR MARTOS MARTINEZ  
P.P.

A. GOMEZ ACEBO Y MODEI

ESCALA VARIABLE.



Fig. 1

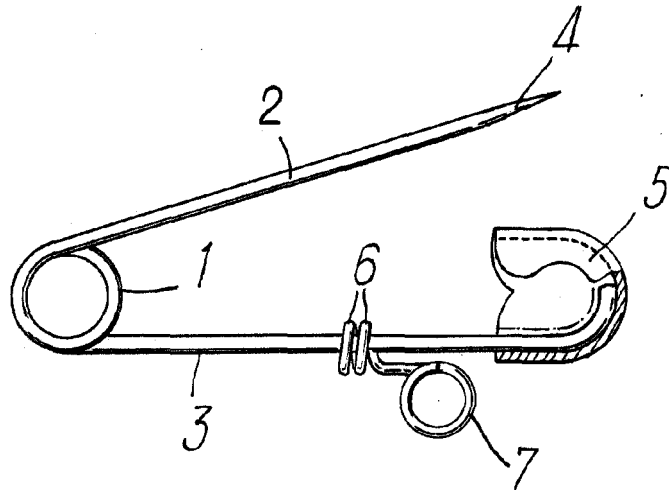
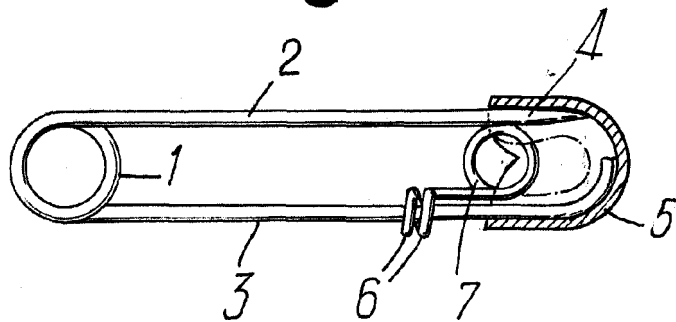


Fig. 2

• 60155



Barcelona, 16 de Mayo de 1957.

HANSHELMUT ENGELS y  
SALVADOR MARTOS MARTINEZ  
P.P.

A. GOMEZ ACEBO Y MODES