

14 MAY.



• 60149

Juan Llorens, Hijo, S.A., de nacionalidad española, establecida en Barcelona, Pasaje San José, letra B, solicita registrar un Modelo de Utilidad, por 20 años, para España y sus Colonias, que se refiere a: "PIZARRA ESCOLAR PERFECCIONADA".-

La presente solicitud de Modelo de Utilidad tiene por objeto dar a conocer y reivindicar la novedad de una pizarra escolar, que ha sido notablemente perfeccionada, respecto a las similares hasta ahora conocidas, a fin de reducir su peso y aumentar la resistencia a la rotura, al mismo tiempo que se rebaja el precio de costo al mínimo.-

Las típicas pizarras escolares, utilizadas hasta la fecha, constan de una pesada placa de pizarra, propiamente dicha, o de otro material similar, encajada, por sus bordes, dentro de un marco de madera. El conjunto así montado, tiene un peso excesivo, con relación a su tamaño, y a pesar del marco protector de madera, la placa de pizarra se rompe con facilidad, si cae al suelo, o si recibe un fuerte golpe.-

Para evitar tales inconvenientes se ha ideado la pizarra escolar perfeccionada, que se describe a continuación y cuya principal característica estriba en que está fabricada de tres piezas superpuestas, que son totalmente de carton plastificado.-

En los dibujos adjuntos, que constituyen parte integrante de la presente memoria descriptiva, se representa,



a título de ejemplo no limitativo, una realización práctica de la pizarra perfeccionada, que se patenta.-

Dichos dibujos muestran:

25

Fig.1. Vista en perspectiva de las tres piezas superpuestas, que integran la pizarra escolar.-

Fig.2. Sección vertical de la pizarra, compuesta de una placa central y dos marcos adosados, todo ello de cartón - plastificado.-

30

Refiriéndonos concretamente a dichos dibujos, pasamos a describir las características de constitución y utilidad de la nueva pizarra escolar, fabricada con cartón plastificado.-

35

Según se demuestra gráficamente por la perspectiva de Fig.1, la nueva pizarra escolar se compone de dos marcos - rectangulares -1-2-, completamente iguales, fabricados de una pieza, de cartón prensado, e impregnado o recubierto de material plástico, los cuales tienen un espesor -1'- bastante considerable, para que al ser adosados y adheridos al contorno de ambas caras de la placa central -3-, que forma la superficie de la pizarra, establecen un bastidor de refuerzo, que enmarca el espacio -2'- en el que aparece la tablilla destinada a la escritura.-

40

45

La placa central -3- es también de cartón plastificado y teñido de un color oscuro, preferentemente negro, para que destaque la escritura hecha con el pizarrín o con tiza.-

El cartón plastificado que constituye el doble marco -1-2-, es teñido de un color claro, a fin de que contraste con la superficie de la pizarra que enmarca.-

50

Para la fabricación de las tres piezas que forman la pizarra se ha elegido, precisamente, el cartón tratado o recubierto con material plástico, a fin de que no sufra los

14 MAY.



efectos de la humedad ambiente y sea impermeable al agua con que se moja la esponja o el paño borrador.-

55 Por consiguiente que la forma, dimensiones y color, de las tres piezas que integran la nueva pizarra escolar, que dejamos descrita, podrán variar, dentro de los límites del modelo y siempre que no se altere su esencialidad.-

60 El Modelo de Utilidad por: "PIZARRA ESCOLAR PERFECCIONADA", cuyo privilegio de explotación en España y sus Colonias, se solicita por un periodo de 20 años, deberá recaer sobre las particularidades, que se concretan en las siguientes,

REIVINDICACIONES

65 1ª.-"PIZARRA ESCOLAR PERFECCIONADA" caracterizada por el hecho de que consta de dos marcos rectangulares iguales, fabricados de una pieza, a base de cartón plastificado, que se adhieren y prensan sobre el contorno y por ambas caras de una placa central, que es del mismo material, pero de color oscuro, estableciendo las tres piezas, en conjunto, un bastidor de refuerzo, que enmarca el espacio de la placa central destinado a la escritura.-

70 2ª."PIZARRA ESCOLAR PERFECCIONADA" Tal como se ha descrito y demostrado en los dibujos adjuntos.-

Consta de tres hojas foliadas y mecanografiadas por una sola cara.-

Barcelona a 14 de Mayo de 1957.-

P.A. de Juan Llorens, Hijo, S.A.

Juan Llorens Hijo
JOAN LLORENS RIBAORA



Fig. 1

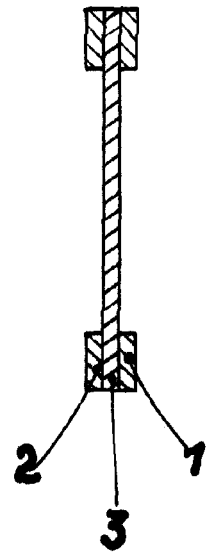
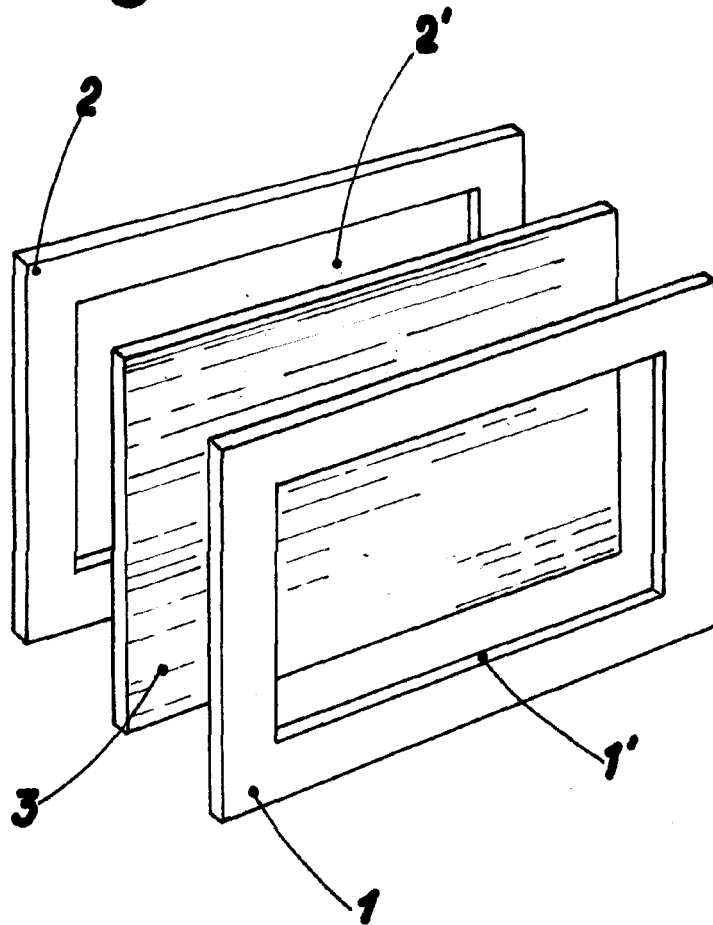


Fig. 2

• 60149

Escala variable

Barcelona / 4 Mayo 1957

Juan B. Renter Ridauro