

60134



60134

MODELO DE UTILIDAD

por Veinte años

en España, a favor de Dn. Tomas Romero Boraita, domiciliado en San ^Sebastian, que ha de recaer sobre:

5.-

“SIFON PERFECCIONADO PARA RETRETES”.

MEMORIA DESCRIPTIVA.

10.-

El presente registro de Modelo Utilidad, tiene por objeto garantizar a su concesionario la explotación exclusiva, en todo el territorio nacional, de un sifon perfeccionado, para retretes en general, conforme se describe a continuación y se representa en forma grafica, aunque a titulo de ejemplo, en el plano que se acompaña, el cual consta de una vista esquematica, del mismo, con su deposito y pulsador y en el que quedan detallados los elementos siguientes;

15.-

- 1.-Horquilla.
- 2.-Palanca.
- 3.-Muesca.
- 4.-Cadena.

Sifon.

20.-

Salida del agua al inodoro.

Tuerca.

• 60134



Juntas de goma.

Arandela de tope.

Cuerpos interiores.

25.- Orificio entrada del agua.

Camara de aire.

Racor.

Tubo de absorcion del aire.

Camara de aire absorbido.

30.- Salida del aire.

Junta.

Arandela de tope.

Flecha indicadora de la difeccion del agua.

Flecha indicadora de la trayectoria del aire absorbido.

35.-

El cuerpo-sifon, se compone de un cuerpo exterior , cuerpo interior, y un tubo para salida de agua, con su correspondiente racor de union de un tubo para salida del aire.

40.-

El cuerpo-sifón y los cuerpos interiores pueden constituirse en forma cuadrada, rectangular, cilíndrica, oblonga etc. etc. o sea de cualquier forma geométrica y este se coloca en el interior del depósito de agua.

45.-

El funcionamiento de éste cuerpo-sifon, es usnamente sencillo, como quiera que se encuentra colocado en el interior del depósito, al estar este depósito lleno de agua, asimismo estará lleno el sifón , el aire que se encuentra en el interior del mismo, en la camara de aire impide que por la presion atmosférica se descargue o vacie.

50.-

Una vez descargado el depósito de agua, se vuelve a



llenar automáticamente, quedando dispuesto de nuevo para su funcionamiento.

Las ventajas que representa este sistema son varias.

- 55.- Por el aprovechamiento del agua, por completo, sin que que en el fondo del depósito quede absolutamente nada. Por ser mucho más potente la fuerza de arrastre que los conocidos. Por su prolongada duración, ya que una vez colocado no es necesario moverlo más y por su sencillez de construcción y por tanto su economía siendo muy económica, tanto en material como en mano de obra.

Los terminos en que queda redactada esta memoria debiendo ser tomados con caracter amplio y nunca en forma limitativa, reservandose el peticionario, el derecho que el vigente Estatuto de Propiedad Industrial, le concede de obtener los registros complementarios, que la practica de su invención le vaya aconsejando.

NOTA DE REIVINDICACIONES.

- 70.- Se reivindica como de la propia y nueva invención a favor de Dn. Tomas Romero Boraita, de nacionalidad y residencias españolas, por los extremos que a continuación se detallan.

1a.-Sifon perfeccionado para retretes, caracterizado por que se compone de un cuerpo exterior y dos interiores concéntricos, todos ellos de cualquier forma geométrica y uno central de evacuación con sus correspondientes tuercas y juntas.

2a.-Sifon perfeccionado para retretes, a que se refiere la reivindicación anterior, caracterizado, por que el cuerpo exterior metálico está herméticamente cerrado, con una

23 MAY
• 60134



horquilla en su parte central superior, para que, sujeta con la palanca de la cadena tirador y accionada ésta, suba el cuerpo sifon para funcionamiento del mismo, y dotado de un orificio inferior para entrada de agua y orificio central para evacuación de la misma.

3ª.-Sifon perfeccionado para retretes, caracterizado por que en uno de sus laterales del depósito y en su parte superior lleva una muesca de apoyo de la palanca de la cadena tirador.

4ª.-Sifon perfeccionado para retretes, caracterizado por ir dotado de una palanca con su correspondiente cadena de arrastre.

5ª.-SIFON PERFECCIONADO PARA RETRETES.

Tal y como queda descrito en la precedente memoria descriptiva que consta de cuatro hojas escritas a máquina por una de sus caras y otra de dibujos que la ilustran.

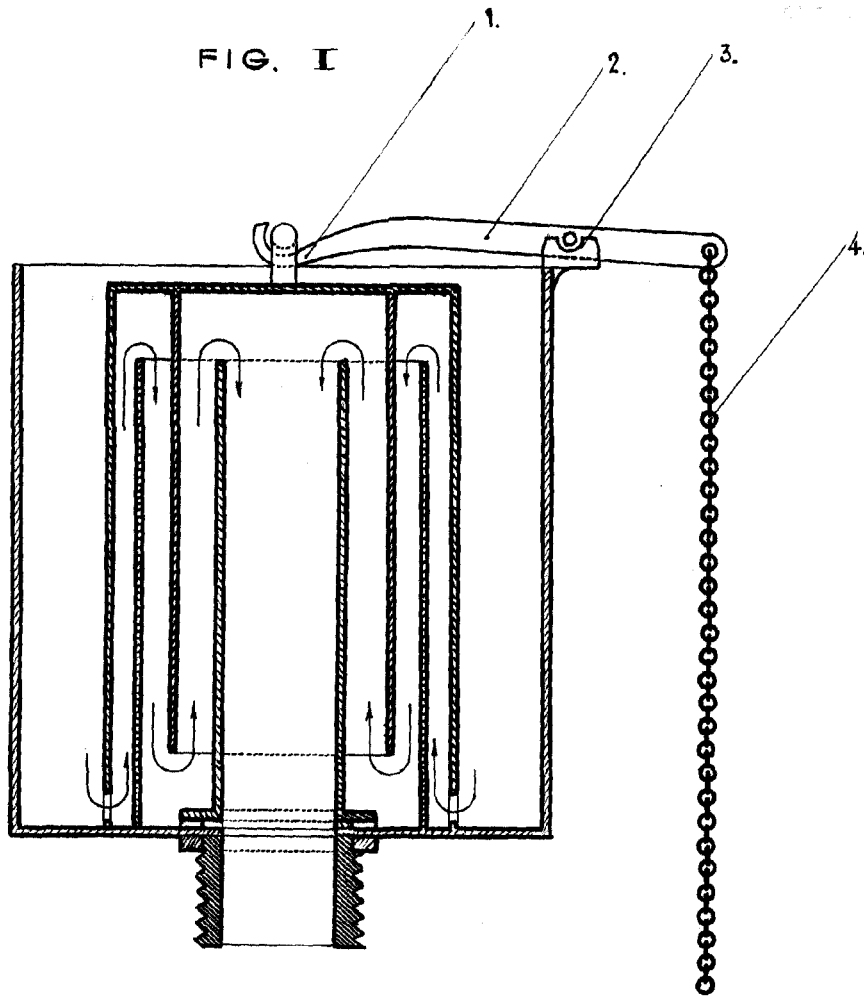
Madrid 23 Mayo 1957.

E. RODRIGUEZ DE RIVAS
P. P.

60134



FIG. I



Escala Variable

MADRID MAYO DE 1957
P.A. DE D.TOMAS ROMERO BORAITA

RODRIGUEZ DE VILLAR