



• 60128

MEMORIA DESCRIPTIVA

Correspondiente a un MODELO DE UTILIDAD, cuyo registro se solicita por veinte años.

A favor de

D. Alfonso VILLANUEVA VADILLO, de nacionalidad española.

Residente en BURGOS.-Plaza José Antonio, 11

p o r :

"CENICERO PERFECCIONADO"



Se refiere la presente memoria descriptiva a la solicitud de la protección por el plazo legal establecido por la legislación vigente, de un nuevo cenicero perfeccionado.

5.- De todos son conocidos los inconvenientes que presentan los ceniceros fabricados en la actualidad, los cuales, además de presentar un feo aspecto, necesitan la frecuente limpieza y cuidado si se quiere que siempre estén en perfectas condiciones.

10.- El modelo perfeccionado que introducimos por la presente memoria descriptiva, no solamente elimina el grave inconveniente anteriormente reseñado, sino que presenta innumerables ventajas sobre todo lo conocido tanto en lo que se refiere a su fabricación, como a su utilización.

15.- La disposición de todos los elementos constituyentes del mismo está perfectamente estudiada de forma que siempre esté el cenicero limpio de rastros de cenizas y colillas, así como carente totalmente del olor que despiden.

20.- Está compuesto el cenicero que nos ocupa de tres piezas fundamentales fijas y que forman, por decirlo así el cuerpo o caja del cenicero y otras dos intercaladas móviles, que forman un diafragma por el cual caen al fondo los residuos del pitillo. Las tres piezas anteriormente mencionadas, se acoplan entre sí por medio de una rosca periférica, que hace el cierre hermético de la caja del mismo. Una de estas tres piezas, la central precisamente, lleva en su centro un orificio circular amplio, con resalte periférico en sentido vertical ascendente y de sección cónica, el cual se cierra por medio de las dos piezas móviles que se accionan desde el exterior de la caja por simple presión la cual está contrarrestada por su cierre automático por un muelle resorte.

De esta forma, el cenicero que nos ocupa y cuyos deta-



lles constitutivos pasamos a describir a continuación, sirve no solamente como tal cenicero en sí sino también como depósito receptor de los residuos.

35.-

Ni que decir tiene que la presente exposición se realiza solamente a título informativo, y sin carácter limitativo alguno, ya que son susceptibles modificaciones de forma que no alteran en su esencialidad la constitución del presente invento.

40.-

Con el fin de aclarar la constitución y disposición de los elementos que lo forman nos referiremos en lo sucesivo al plano adjunto, en el que se representa una forma de realización práctica industrializable del mismo.

45.-

En el mencionado plano vienen representadas las siguientes figuras: la fig. 1ª representa una sección transversal en alzado, del cenicero en cuestión, por su eje transversal de accionamiento y en la fig. 2ª una planta del mismo vista desde su parte superior, con semi-sección.

50.-

Como puede apreciarse, el invento en cuestión está formado por tres piezas principales. La pieza (1) o recipiente inferior, lleva en su periferia interior una rosca de acoplamiento a la pieza (2) y ésta a su vez y también en la misma zona descrita para la anterior otra rosca de acoplamiento para la pieza (3). Esta pieza superior (3), que forma la boca o recipiente superior del cenicero, lleva practicada en su parte central un orificio de sección cónica (4), y en su resalte plano (5), van practicadas las muescas de apoyo de los pitillos.

55.-

60.-

Entre la pieza (1) y (2) va dispuesta otra circular interior (6), con orificio central cónico (7), el cual deja una holgura con el (4), suficiente para el libre juego horizontal de las piezas (8) y (9) que a continuación se describen.



23 MAY

65.-

En el resalte plano de la pieza (7), va dispuesto un pivote de encaje (10), guía de las mencionadas piezas (8) y (9). Estas piezas, planas, y de forma semi-elíptica, se proyectan hacia el exterior por dos prolongaciones en forma de aletas (11) y (12), las cuales están situadas en distinto plano que las piezas en cuestión y antes de su salida al exterior van provistas de dos superficies circulares (13) y (14) con orificio central (15), de acoplamiento al pivote (16) de que va provista la pieza (2).

70.-

Por otra parte, éstas piezas van provistas por su parte inferior próxima a las aletas de accionamiento, de dos pivotes de acoplamiento (17) y (18), al muelle resorte de cierre automático (19).

75.-

80.-

Así dispuesto el conjunto, cualquier residuo situado en la boca cónica del cenicero (4), queda apoyado sobre la superficie que forman las piezas (8) y (9) en disposición de reposo. En cualquier momento accionando sobre las aletas (11) y (12) en el sentido que indican las flechas A, las piezas (8) y (9) se desplazarán en el sentido indicado por las flechas B B', dejando abierto el orificio circular tronco-cónico de la pieza (7) y cayendo inmediatamente al depósito inferior formado por la pieza (1).

85.-

Como quiera que el ajuste entre estas piezas y la holgura situada entre las piezas (3) y (4) es perfecto, al volver las (8) y (9) a su posición inicial de reposo, aparecerán de nuevo totalmente limpias de residuos tal y como si el cenicero no hubiese sido utilizado.

90.-

Debido por otra parte a éste cierre hermético entre las piezas mencionadas, el olor desprendido por los residuos es prácticamente imperceptible, haciendo de este cenicero el ideal de los empleados en lugares públicos o de gran concurrencia ya que eliminan además del mencionado olor el

95.-



continuo trabajo de limpieza de los mismos.

100.- Descrita que ha sido con claridad suficiente la constitución y funcionamiento del invento que nos ocupa, pasamos a continuación a la parte reivindicatoria de esta memoria.

REIVINDICACIONES

105.- 1ª).- "CENICERO PERFECCIONADO" que se caracteriza porque está constituido por cuatro piezas fijas acopladas entre sí por medio de rosca periférica de cierre hermético y de forma variable y dos piezas móviles de compuerta de cierre y comunicación.

110.- 2ª).- "CENICERO PERFECCIONADO" según la reivindicación anterior, que se caracteriza por dos compartimentos o espacios limitados por el acoplamiento de las piezas de la reivindicación anterior, el superior de los cuales sirve de receptáculo de residuos y el inferior de almacenamiento de los mismos.

115.- 3ª).- "CENICERO PERFECCIONADO" según las reivindicaciones anteriores, que se caracteriza porque la pieza superior de las enumeradas en la primera reivindicación lleva en su zona central un orificio circular de paredes tronco-cónicas y cuya base desplazable está formada por las dos piezas móviles o de compuerta según la primera reivindicación.

120.- 4ª).- "CENICERO PERFECCIONADO" según las reivindicaciones anteriores, que se caracteriza porque la pieza intermedia de las descritas en la primera reivindicación lleva en su zona central un orificio circular de paredes tronco-cónicas ascendentes, menos en el sector coincidente con la base desplazable para permitir el libre desplazamiento de estas por la distensión del muelle.

125.-



130.- 5a).-"CENICERO PERFECCIONADO" según las reivindicaciones anteriores, que se caracteriza porque las dos piezas móviles de compuerta de la primera reivindicación están constituidas por una placa plana e idéntica provista de prolongación en ángulo recto con terminación en aleta de accionamiento, en cuyas caras inferiores van dispuestos sendos pivotes de acoplamiento a muelle-resorte de vuelta a posición de reposo.

135.- 6a).-"CENICERO PERFECCIONADO" según las reivindicaciones anteriores, que se caracteriza porque las dos piezas de compuerta descritas en la anterior reivindicación van provistas en el extremo opuesto a las aletas de accionamiento de dos entrantes simétricos de encaje en un pivote tope de recorrido.

140.- 7a).-"CENICERO PERFECCIONADO" según las reivindicaciones anteriores, que se caracteriza porque la pieza central descrita en la cuarta reivindicación lleva dispuesto en su parte superior y en el extremo opuesto al de accionamiento, un pivote tope de recorrido de las piezas de compuerta descritas en la anterior reivindicación.

145.- 8a).-"CENICERO PERFECCIONADO".

La presente memoria descriptiva consta de seis hojas foliadas y mecanografiadas por una sola cara, componiendo un total de ciento cincuenta líneas, incluidas éstas.

Madrid, 23 de Mayo de 1.957.-

ASTORIO ESCRIBA
P.

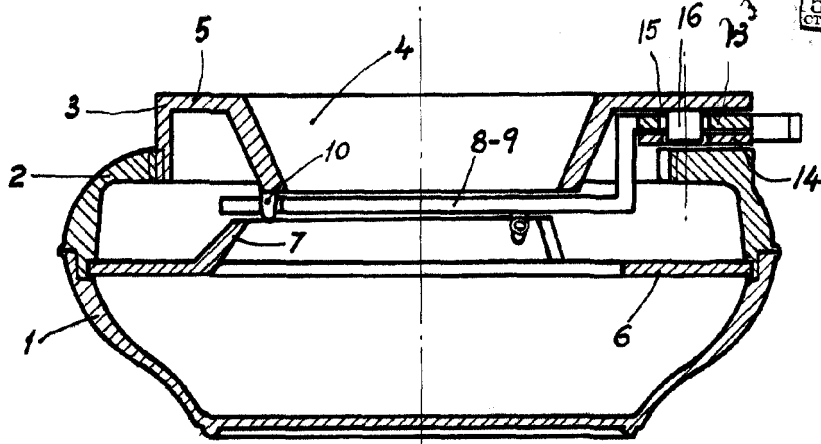


FIG. 1

60128

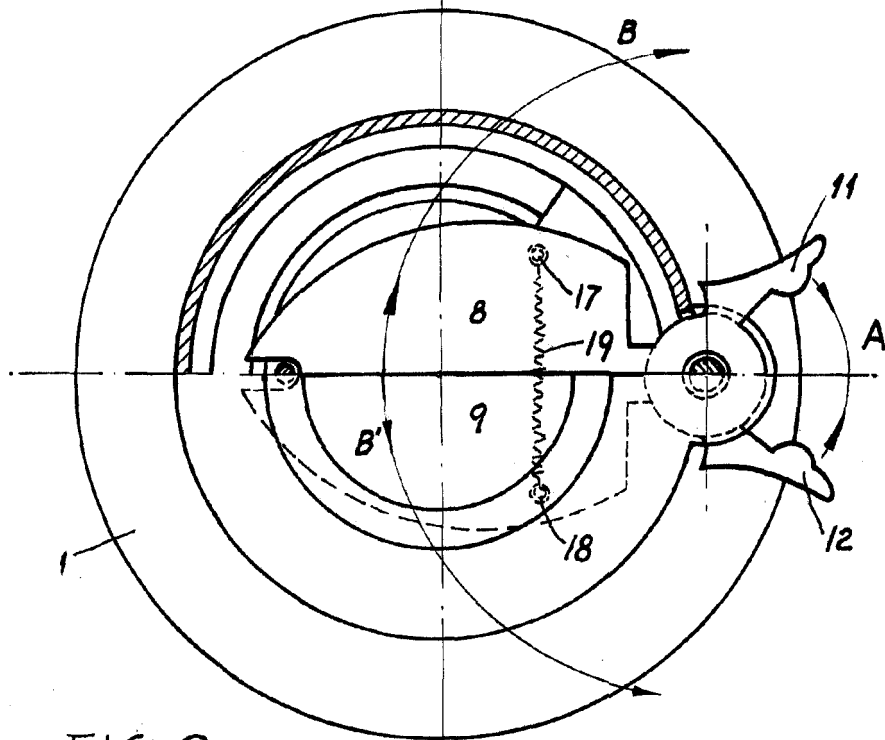


FIG. 2

Madrid, 23 de mayo de 1957

ALFONSO VILLANUEVA VADILLO
O.P.

Escala variable