

60117

60117



M E M O R I A D E S C R I P T I V A

PARA UNA PATENTE DE REGISTRO DE MODELO DE UTILIDAD POR VEINTE AÑOS EN ESPAÑA A FAVOR DE LABORATORIOS PROFIDEN S. A., DE NACIONALIDAD ESPAÑOLA, DOMICILIADA EN MADRID, Granada, 6

s o b r e :

" DISPOSICION PERFECCIONADA DE ELEMENTOS DE CIERRE PARA TUBOS "

~~~~~

5 La presente patente de modelo de utilidad se refiere a una disposición perfeccionada de elementos de cierre para tubos destinados a contener toda clase de materias o substancias líquidas o sólidas, presentando grandes ventajas frente a los sistemas o medios de cierre conocidos hasta la fecha, ya que permite garantizar al usuario la verdadera procedencia del producto, sin adulteraciones ni mermas de clase alguna, bien por los intermediarios o por cualquiera otra causa.

10 Otro de los beneficios que presenta el modelo que se protege lo constituye el ofrecer un cierre hermético del envase antes y después de su apertura, debido a la ingeniosa disposición de los elementos que forman su conjunto.

Para mejor comprensión del objeto de este modelo, en los dibujos adjuntos, y a título de ejemplo práctico de realiza-



- 2 - • 60117

oión, no limitativo, se representa una forma de ejecución en figura única, que muestra la disposición de los elementos construídos de acuerdo con los principios que informa este registro.

5 De conformidad con dichos dibujos, la disposición está constituida por un tubo (1) en cuya parte superior se establece una boca u orificio de salida (2) provista de una lámina (3) que obtura completamente la salida del producto o substancia, líquida o sólida, contenida en el interior del recipiente.

10 Como elementos complementarios y auxiliares, dentro de la función del modelo a registrar, se han previsto un anillo de cartón, cartulina, goma o material adecuado, completamente cilíndrico (4) que ajusta en la parte inferior del orificio de salida (2), cuyo anillo forma tope con el tapón roscado interior (5), que, a su vez, está provisto de un tetón (6), interior, conforme se aprecia fácilmente en los dibujos.

15 Cuando el usuario, una vez adquirido el producto, quiera hacer uso del mismo, bastará levantar el anillo (4), y volver a introducir el tapón (5) dentro del orificio roscado (2), y por medio del citado tetón interior (6), destruirá con toda facilidad la película (3) que obtura el orificio de salida, cerrándole nuevamente, cuantas veces desee, con el mencionado tapón, obteniendo siempre un cierre hermético, sin dificultad alguna.

20 Si bien la forma de ejecución aquí descrita, constituye aplicación preferente de este registro, han de entenderse que la misma no queda limitada, pudiendo introducirse modificaciones de detalle, sin que ello altere su esencialidad, perfectamente definida en esta memoria, dibujos ilustrativos y nota de reivindicaciones.

NOTA

30 En resumen : la presente patente de modelo de utilidad re-



caerá sobre las siguientes reivindicaciones :

5 1ª. - Disposición perfeccionada de elementos de cierre para tubos, que se caracteriza por comprender, en combinación, un tubo cuyo orificio de salida está provisto de una película o lámina que lo obtura herméticamente; un anillo de material apropiado dispuesto en la parte inferior de dicho orificio de salida, para impedir el completo ajuste del tapón roscado, y este propio tapón provisto en su interior de un tetón que destruye dicha película cuando se quita el referido anillo del conjunto de que forma parte.

10 2ª. - DISPOSICION PERFECCIONADA DE ELEMENTOS DE CIERRE PARA TUBOS.

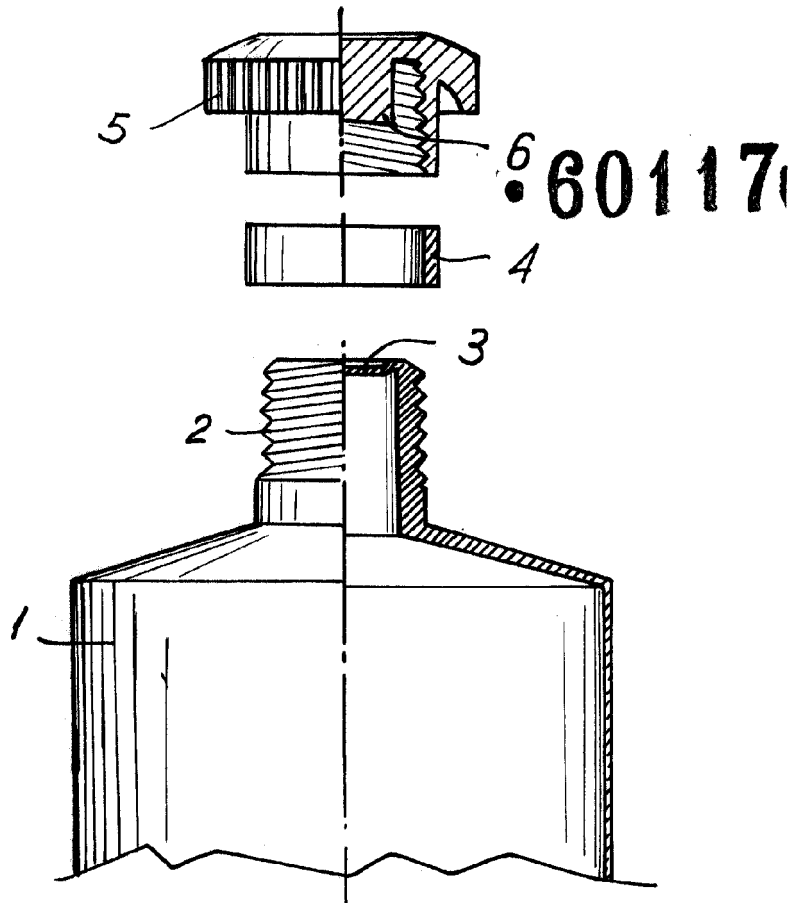
Según se describe en esta memoria que consta de tres hojas escritas a máquina por una sola cara y dibujos.

Madrid 22 de mayo de 1957

CARLOS FERNANDEZ CANDELAS

P.P.





22 MAY. 1957

CARLOS FERNANDEZ CANDELAS
P. P.

ESCALA VARIABLE