



• 60115

PATENTE

DE

MODELO DE UTILIDAD

por 20 años

a favor de Don José GARRIGA RAS

de nacionalidad española

residente en CORNELIA DE LLOBREGAT (Barcelona), calle San Luis, 8

por:

"UNA CERRADURA"

MEMORIA DESCRIPTIVA

La presente Patente de Modelo de Utilidad se refiere a una cerradura de construcción especial muy sólida y de gran seguridad accionada mediante una llave constituida por un núcleo cilíndrico o plano que presenta unas ranuras coaxiales de distinta longitud

5. a encajar en unas agujas móviles longitudinalmente dispuestas en un tambor giratorio de que está provista la cerradura, para permitir el movimiento de giro del eje de arrastre del pestillo.

Seguidamente se describe con todo detalle la indicada cerradura, adjuntándose para su mejor comprensión una hoja de dibujos en los que se representa a guisa de ejemplo no limitativo y

10. en forma un tanto esquemática, en la Fig. 1, una cerradura del



indicado tipo vista en sección longitudinal, en la Fig. 2, un detalle de la misma y en la Fig. 3, la llave de la cerradura.

- Está constituida la cerradura objeto de la presente Patente de Modelo por un bombin (1) fijado al cuerpo (2) de la
5. cerradura en el interior de cuyo bombin va dispuesto un cilindro (3) portador de unas espigas de bloqueo (4) en combinación con unas agujas (5) de distinta longitud de que va provisto un tambor giratorio (6) montado en la parte anterior del citado bombin.
10. Las espigas de bloqueo (4) van dispuestas en el interior de unos taladros ciegos (7) practicados en el cilindro (3) viniendo presionadas hácia el tambor giratorio (6) por medio de unos resortes (8) colocados en el fondo de los susodichos taladros, y las agujas (5) van montadas en unos taladros pesantes
15. que presenta el tambor giratorio (6) y en los de un disco complementario (9) del mismo, en forma de que pueden moverse libremente en sentido longitudinal.
- El eje accionador (10) del pestillo (11) de la cerradura va fijado en un disco complementario (9) del tambor giratorio,
20. habiéndose dispuesto entre estos elementos un muelle (12) para embragar y desembragar el mecanismo.
- La llave de la cerradura, Fig. 3, está constituida por un núcleo cilíndrico o plano (13) que presenta una garganta (14) de guia en la que se introduce un tetón (15) que presenta el
25. ojo de la cerradura. Dicho núcleo tiene practicado una ranura de sección rectangular (16) y unas ranuras de distinta longitud (17) de sección semicircular, en las que se alojan los extremos libres de las agujas de desbloqueo (5), al introducir la llave en la cerradura.
30. El tetón interior (15) que presenta el ojo de la cerradura

560115

- 3 -



ra, sirve de guía para la introducción de la llave en debida posición permitiendo el giro de la misma la garganta (14) de la propia llave en cuyo interior penetra el indicado tetón.

5. El funcionamiento de la cerradura de que estamos tratando se desprende fácilmente de su propia constitución o sea: al introducir la llave en la cerradura, guiada por el tetón (15) se presionan las agujas de desbloqueo (5) con lo que éstas hacen retroceder a las espigas de bloqueo (4) quedando gracias a ello en libertad de movimiento el tambor giratorio (6) portador del eje de accionamiento del pestillo.

En cuanto se quita la llave, el tambor giratorio vuelve a quedar bloqueado por las espigas (4) impulsadas por sus resortes respectivos hacia los taladros del indicado tambor, imposibilitando su funcionamiento.

15. En la Patente de Modelo de Utilidad descrita serán variables el tamaño y acabado de la cerradura objeto de la misma, el tipo de pestillo que podrá ser simple o doble y en general todos cuantos detalles no alteren, cambien o modifiquen su propia esencialidad.

20.

N O T A

REIVINDICACIONES

Se reivindica como objeto de la presente Patente de Modelo de Utilidad:

- 1ª.- Una cerradura, caracterizada por estar compuesto su mecanismo por un tambor giratorio portador del eje de accionamiento del pestillo, provisto de unas agujas de desbloqueo de distinta longitud y movimiento longitudinal libre, que son presionadas por unas espigas de bloqueo alojadas en unos taladros ciegos que presenta un cilindro dispuesto en el interior del bombin de la cerradura y presionadas mediante unos resortes

30.



colocados en el fondo de dichos taladros, de forma que para el desbloqueo del tambor giratorio para poder accionar el pestillo, se utiliza una llave ranurada mediante la cual se presionan las agujas de desbloqueo, para que pueda hacerse girar en cualquier sentido al indicado tambor.

5.

2ª.- Una cerradura, según la anterior reivindicación, caracterizada por ir complementado el tambor giratorio portador del eje de accionamiento, con un disco con sus correspondientes taladros para el paso de las agujas de desbloqueo, entre cuyos dos elementos va dispuesto un muelle de embrague y desembrague del mecanismo, estando dotado el ojo de la cerradura de un tetón que sirve de guía para la llave, la cual presenta a dicho efecto una garganta anular, y una ranura de sección rectangular, presentando el núcleo de la propia llave, unas ranuras de distinta longitud en las que se alojan los extremos libres de las agujas de desbloqueo al introducir la llave en la cerradura.

10.

15.

3ª.- UNA CERRADURA.

Sean cuales fueren las circunstancias que concurren con la esencialidad propia de la misma.

Consta la presente Memoria descriptiva de cuatro páginas foliadas y mecanografiadas por una sola cara y va acompañada de una hoja de dibujos aclarativos.

Madrid, Mayo de 1957

P. A.

• 60115

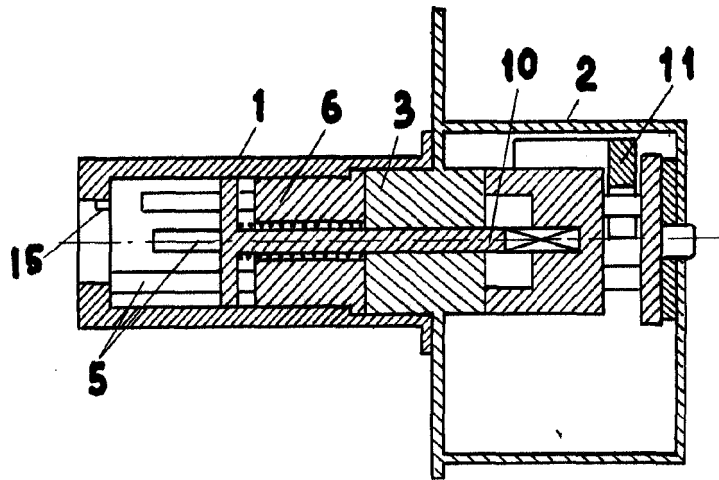


Fig. 1

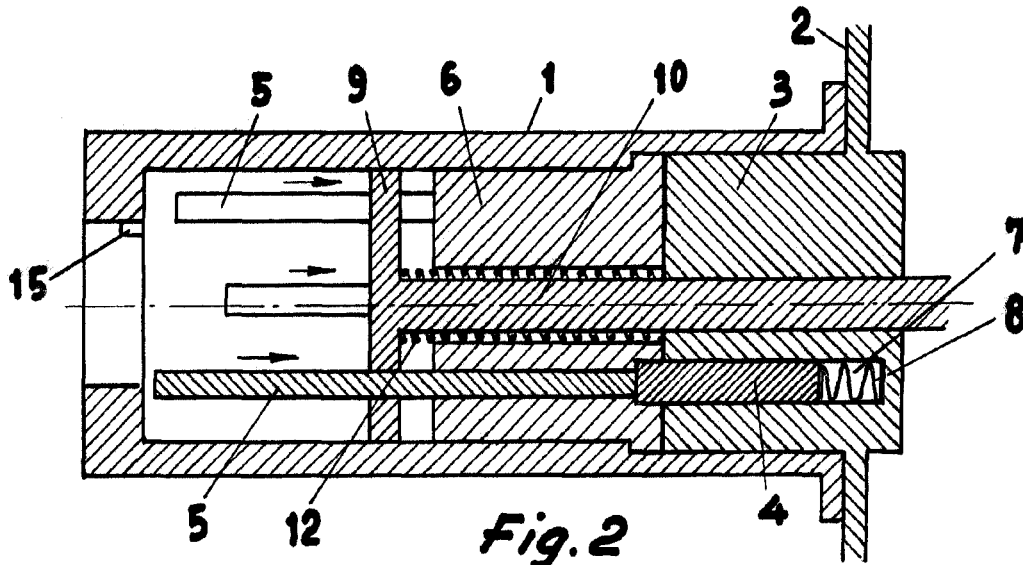


Fig. 2

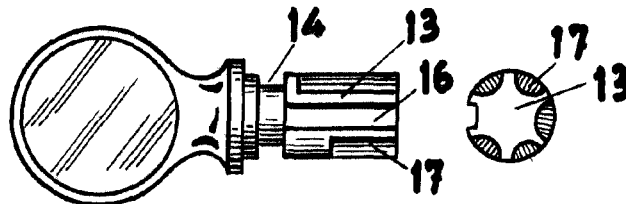


Fig. 3

Madrid de mayo de 1957

F. A.

Escala variable

*Handwritten signature or initials*