



60107

• 60107

MEMORIA DESCRIPTIVA

que se acompaña a

la solicitud de

un MODELO DE UTILIDAD por VEINTE AÑOS en ESPAÑA

a favor de

Don EDMUNDO AZNAR OSTALE y Don JOAQUIN MARIA RIEZU BAZTAN,
domiciliados en Pamplona,

p o r

" DISPOSITIVO DE UN TAPON IRRESACABLE Y MEDIDOR DE COPAS
PARA BOTELLAS DE LICORES DE MARCA "

//////



• 60107

La invención a que se refiere la presente memoria constituye una novedad industrial con características y ventajas que la hacen merecedora del privilegio de explotación exclusiva que por ella se solicita, de acuerdo con las prescripciones del Estatuto vigente de la Propiedad Industrial de 26 julio 1929, texto refundido, publicado el 30 de abril de 1930.

Consiste dicha invención en un tapón irresacable para botellas de licores de marcha, que impide aprovechar las botellas vacías, pues aun cuando éstas se puedan rellenar, no hay posibilidad de sacar el líquido con el cual se ha rellenado, y además mide las copas.

El dispositivo se compone esencialmente, según los dibujos adjuntos, de un tapón todo de plástico menos el precinto marcado con el n.º 3, y el resorte marcado con el n.º 6.

El interior de dicho tapón, tiene la capacidad de una copa corriente que puede ser mayor o menor, según las costumbres de consumición del licor o del país en que se consuman estas copas.

La enumeración de los componentes del tapón es como sigue: n.º 1, tapón de transporte; n.º 2, válvula exterior; n.º 3, precinto; n.º 4 depósito medidor de copas; n.º 5 cuello de botella; n.º 6 resorte; n.º 7 válvula interior; n.º 8, pivote de válvulas; n.º 9, pivote rueda trinquete; n.º 10, rueda trinquete; n.º 11, uña que acciona la rueda trinquete; n.º 12, palanca que abre la válvula exterior y cierra la interior.

El funcionamiento es como sigue: La válvula exterior 2, por el accionamiento del resorte n.º 6, está siempre cerra-

• 60107



5

10

15

20

25

30

da y la n° 7, abierta, si inclinamos la botella, el depósito se llena. Entonces apretamos la palanca 12 y al abrirse la válvula n° 2 y cerrarse la n° 7, se vierte en la copa el contenido del depósito, pero al mismo tiempo, la uña n° 11 ha hecho girar la rueda trinquete n° 10 un diente, esta rueda tiene tantos dientes como copas quepan en la botella, si de esta forma seguimos llenando copas, llega un momento en que el pivote n° 9 ha dado la vuelta completa y se interpone contra el pivote n° 8, por lo que la válvula n° 7 queda cerrada y la n° 2 abierta, de esta forma, aun cuando la botella se pueda rellenar, como la válvula interior ha quedado cerrada y desde el interior de la botella no se le puede obligar al licor a salir, ya no se podrán servir copas, con la prontitud que el caso requiere, únicamente saldrá algo de líquido con mucha dificultad y gotas a gotas.

Por esta razón se le llama a este tapón, Tapón irresacable y medidor de copas.

De la descripción que antecede se deducen las ventajas indudables de este nuevo modelo de tapón, que pueden ser apreciadas por cualquier persona que estudie la presente memoria y particularmente por aquellas que conozcan los inconvenientes que ocasionan los rellenados de botellas de marca y el difícil control de la medida de las copas que se sirven de cada botella. Por todo ello, es indudable que este modelo de tapón ha de tener una gran aceptación en el mercado, por lo que su inventor desea proteger la idea con un privilegio de explotación exclusiva que impida fáciles imitaciones.

Hecha la descripción precedente, es preciso añadir que

• 60107 21



los detalles de realización de la idea expuesta pueden variar, sin que por ello cambie la esencia de la invención, que es la que se desprende de los párrafos que anteceden y la que se reivindica en la siguiente

NOTA

En resumen: El Modelo de Utilidad que se solicita, recaerá sobre las reivindicaciones que siguen:

1.- Dispositivo de un tapón irresacable y medidor de copas para botellas de licores de marca, caracterizado porque está constituido esencialmente por una válvula exterior, que por el accionamiento de un resorte interior está siempre cerrada, mientras que una segunda válvula interior está siempre abierta, de tal manera que, al inclinar la botella, se llena el depósito, que contiene la capacidad necesaria para llenar una copa, estando provisto el tapón de una palanca, que al ser presionada, permite verter el contenido del depósito en la copa y al mismo tiempo hace que una rueda dentada interior gire un punto que indicará una copa más servida, de tal manera que al haber girado todos sus puntos, queda clara indicación de que el líquido de origen queda servido.

2.- Se reivindica, por último, como objeto sobre el que ha de recaer el Modelo de Utilidad que se solicita:

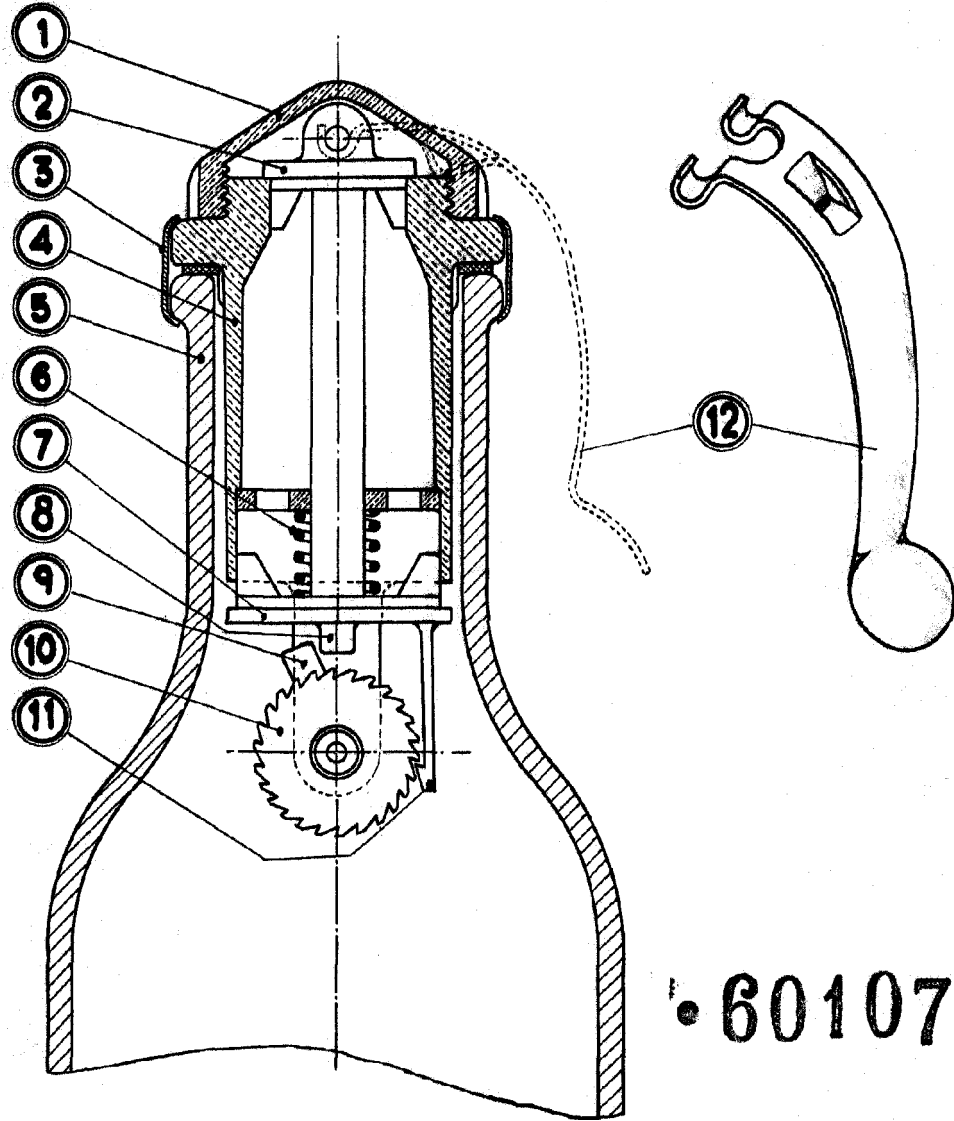
"DISPOSITIVO DE UN TAPON IRRESACABLE Y MEDIDOR DE COPAS PARA BOTELLAS DE LICORES DE MARCA".

Todo conforme queda descrito en la presente memoria, que consta de cuatro páginas escritas a máquina y dibujos adjuntos.

Madrid, 21 mayo de 1957

ALFONSO UNGRIA

21 MM



• 60107

ESCUELA TÉCNICA DE DISEÑO
MADRID, 21 DE ABRIL DE 1954.
ALFONSO UNGRIG