



21

• 60106

M E M O R I A D E S C R I P T I V A

que se acompaña a

la solicitud de

un MODELO DE UTILIDAD por VEINTE AÑOS en ESPAÑA

a favor de

Don EDMUNDO AZNAR OSTALE y Don JOAQUIN MARIA RIEZU BAZTAN,
domiciliados en Pamplona,

p o r

" DISPOSITIVO DE UN TAPON MEDIDOR DE COPAS QUE SE
DESTRUYE AL MEDIR LA ULTIMA COPA DE LA BOTELLA "

//////



• 60106

5 La invención a que se refiere la presente memoria, constituye una novedad industrial con características y ventajas que la hacen merecedora del privilegio de explotación exclusiva que por ella se solicita, de acuerdo con las prescripciones del Estatuto vigente de la Propiedad Industrial de 26 julio de 1929, texto refundido, publicado el 30 de abril de 1930.

10 Consiste dicha invención en un tapón para botellas de licores de marca, que mide las copas y que cuando se saca la última copa el tapón se inutiliza, no pudiendo servir ya más copas a la medida, sino a chorro libre.

15 El dispositivo se compone esencialmente según los dibujos adjuntos, de un tapón todo de plástico, menos el precinto marcado con el nº 3 y el resorte marcado con el nº 6.

20 El interior de dicho tapón tiene la capacidad de una copa corriente que puede ser mayor o menor, según las costumbres de consumición del licor o del país en que se consuman estas copas.

25 La enumeración de los componentes del tapón, es como sigue: nº 1, tapón de transporte; nº 2, válvula exterior; nº 3 precinto; nº 4 depósito medidor de copas; nº 5, cuello de botella; nº 6, resorte; nº 7 válvula interior; nº 8, pasador de disparo; nº 9, tope rueda trinquete; nº 10, rueda trinquete; nº 11, uña que acciona la rueda trinquete; nº 12, palanca que abre la válvula exterior y cierra la interior.

30 El funcionamiento es como sigue: La válvula exterior nº 2 por el accionamiento de resortes está siempre cerrada, si inclinamos la botella, el depósito se llena, entonces apretamos la palanca nº 12 y al abrirse la válvula nº 2 y cerrarse la nº 7, se vierte en la copa el contenido del depósito,



• 60106

5 pero al mismo tiempo la uña n° 11 ha hecho girar a la rueda trinquete n° 10, un diente, esta rueda tiene tantos dientes como copas quepan en la botella y si de esta forma seguimos llenando copas, llega un momento en que el tope de la rueda trinquete n° 9, ha dado la vuelta completa expulsando el pasador de disparo n° 8, quedando en este momento las válvulas desarmadas, e imposibilitando el seguir midiendo.

10 Con este tapón conseguiremos el que si el público se acostumbra a que se le sirvan las copas medidas, al ver que se le sirven a chorro libre, comprenda que el líquido que se le sirve no es ya el de procedencia.

15 Las ventajas de realización de la idea que acaba de describirse, son evidentes, ya que de ellas se deduce, no solamente la posibilidad de medir las copas que se sirven, sino que proporciona al mismo tiempo la seguridad de que la botella del licor servido no será rellenada con ningún licor de imitación.

20 Hecha la descripción precedente, es preciso añadir que los detalles de realización de la idea expuesta pueden variar, sin que por ello cambie la esencia de la invención, que es la que se desprende de los párrafos que anteceden y la que se reivindica en la siguiente

NOTA

25 En resumen: El Modelo de Utilidad que se solicita, recaerá sobre las reivindicaciones que siguen:

1.- Dispositivo de un tapón medidor de copas que se destruye al medir la última copa de la botella, caracterizado porque está constituido esencialmente por un depósito

21



60106

5

que regula la medida de la copa y cuya salida está controlada por una palanca exterior, que al ser forzada, violenta la presión de un muelle, que deja libre salida al líquido, ocasionándose también por la presión de la palanca exterior el giro de una rueda dentada que gira solamente un punto de sus dientes, de tal manera que cuando ha efectuado ya tantos giros como copas contiene la botella, en el último de sus movimientos provoca la expulsión del pasador de un dispositivo de disparo, que al ponerse en movimiento desarma las válvulas e imposibilita el uso del dispositivo medidor.

10

2.- Se reivindica, por último, como objeto sobre el que ha de recaer el Modelo de Utilidad que se solicita:

15

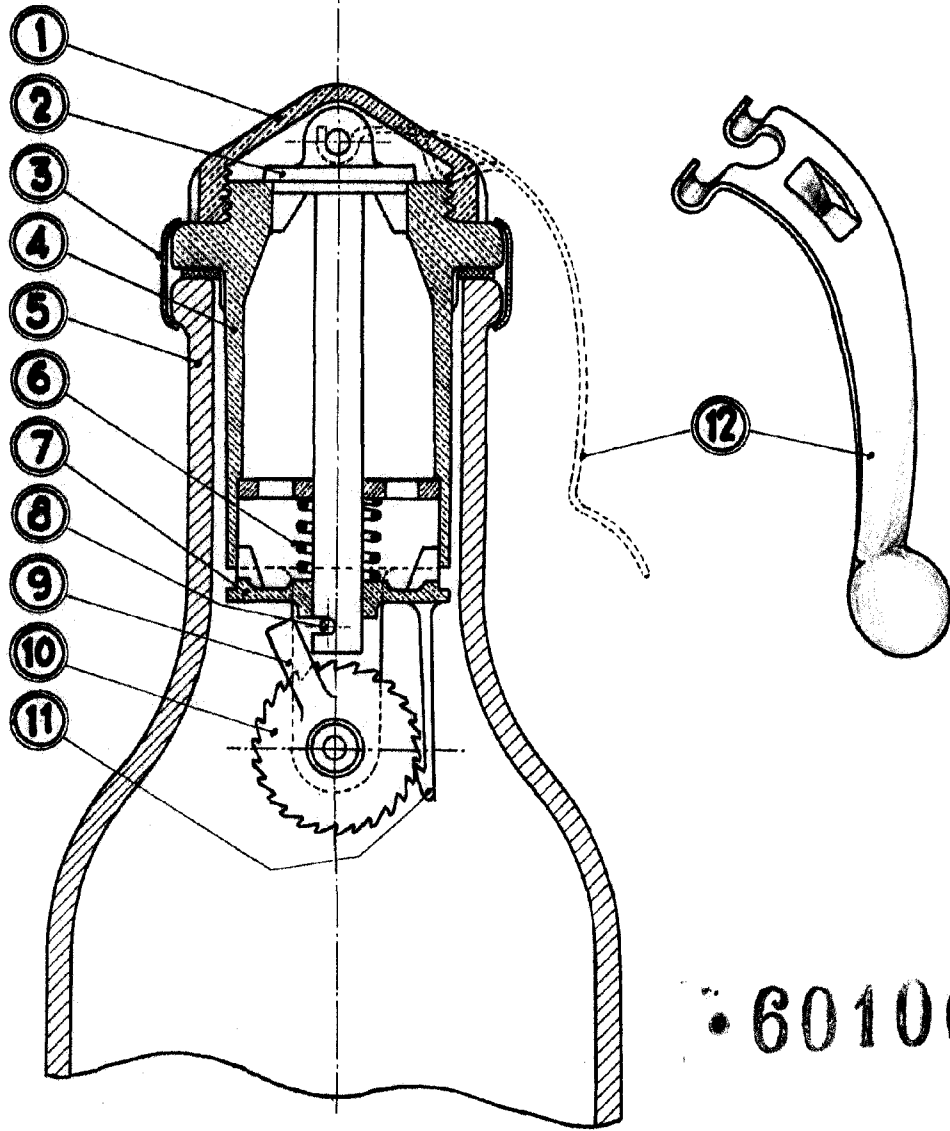
"DISPOSITIVO DE UN TAPON MEDIDOR DE COPAS QUE SE DESTRUYE AL MEDIR LA ÚLTIMA COPA DE LA BOTELO".

Todo conforme queda descrito en la presente memoria, que consta de cuatro páginas escritas a máquina y dibujos que se acompañan.

20

Madrid, 21 mayo de 1957

ALFONSO UNGRIA



60106

ESCALA VARIABLE

MADRID, 21 DE MAYO DE 1917.

ALFONSO UNGRIA