

60105



60105

- 1 -

MEMORIA DESCRIPTIVA

que se acompaña

a la solicitud de

un MODELO DE UTILIDAD, por veinte años en España

a favor de

INDUSTRIAS REYCON S.A., residente en Barcelona,

calle Martí, nº 12.

por:

« NUEVO MODELO DE RETEN DE DOS PIEZAS »

-o-o-o-o-o-



5 La invención a que se refiere la presente memoria, constituye una novedad industrial, con características y ventajas que la hacen merecedora del privilegio de explotación exclusiva, que por ella se solicita, de acuerdo con las prescripciones del Estatuto vigente sobre Propiedad Industrial, de 26 de Julio de 1929, texto refundido publicado el 30 de abril de 1930.

10 Hasta la fecha, no se había conseguido el dotar a la industria de un Modelo de reten que realizase a la perfección su cometido, y que además no fuese complicado en su despiece, así como también tuviese condiciones óptimas para su uso.

15 En el Modelo reivindicado en la presente memoria, se consigue un reten que por sus características especiales al ser empleado en su construcción el nylon, permite obtener juntas perfectamente insensibles a la acción de los lubricantes normales.

20 Por otra parte, gracias al excelente coeficiente de frotamiento nylon-acero, las pérdidas de potencia debidas al funcionamiento del reten, se reducen al mínimo.

Además tiene la considerable ventaja de no llevar muelle, ni piezas supletorias, con la consiguiente economía, que indudablemente repercutirá en la economía nacional.

25 Este retén, está constituido por una lámina anular metálica que se prolonga lateralmente en una aleta o arandela horizontal, constituyendo su sección un ángulo diedro.

30 Apoyándose en el contorno circular superior de la lámina, y cubriendo la superficie externa de la pieza citada anteriormente, tiene dispuesta una envolvente



35

de nylon que al coincidir con la terminación de la arandela horizontal, sufre un acodamiento, prolongándose en plano inclinado divergente con respecto al perpendicular de la lámina.

40

Para mejor comprensión de la idea expuesta, y a título de ejemplo no limitativo, se acompaña una lámina explicativa de dibujos, en la cual y en la Fig. 1ª se representa el reten, señalándose con la letra A la lámina anular metálica; con B la envolvente de nylon que cubre la superficie externa de la pieza metálica, y con C la prolongación de dicha envolvente.

45

En la Fig. 2ª se representa una vista en planta del mismo reten, indicando a su vez las mismas letras A, B y C. idénticas piezas que las de la Fig. 1ª.

50

Hecha la descripción precedente, es preciso añadir que los detalles de realización de la idea expuesta, pueden variar, sin que por ello cambie la esencia de la invención, que es la que se desprende de los párrafos que anteceden y se reivindica en la siguiente

N O T A

En resumen: El Modelo de Utilidad que se solicita, recaerá sobre las reivindicaciones siguientes:

55

1ª.- NUEVO MODELO DE RETEN DE DOS PIEZAS, que se caracteriza porque está constituido por una lámina anular metálica que se prolonga lateralmente en una aleta o arandela horizontal, constituyendo su sección un ángulo diedro.

60

2ª.- NUEVO MODELO DE RETEN según reivindicación primera, que se caracteriza porque apoyándose en el



65

contorno circular superior de la lámina y cubriendo la superficie externa de la pieza citada en la reivindicación anterior, tiene dispuesta una envolvente de nylon, que al coincidir con la terminación de la arandela horizontal sufre un acodamiento, prolongándose en plano inclinado divergente con respecto al perpendicular de la lámina.

3ª.- " NUEVO MODELO DE RETEN DE DOS PIEZAS "

70

Todo conforme queda descrito en la presente memoria, que consta de cuatro páginas escritas a máquina y dibujos que se acompañan.

Madrid, 21 de mayo de 1957

JOSE LAHIDAIGA

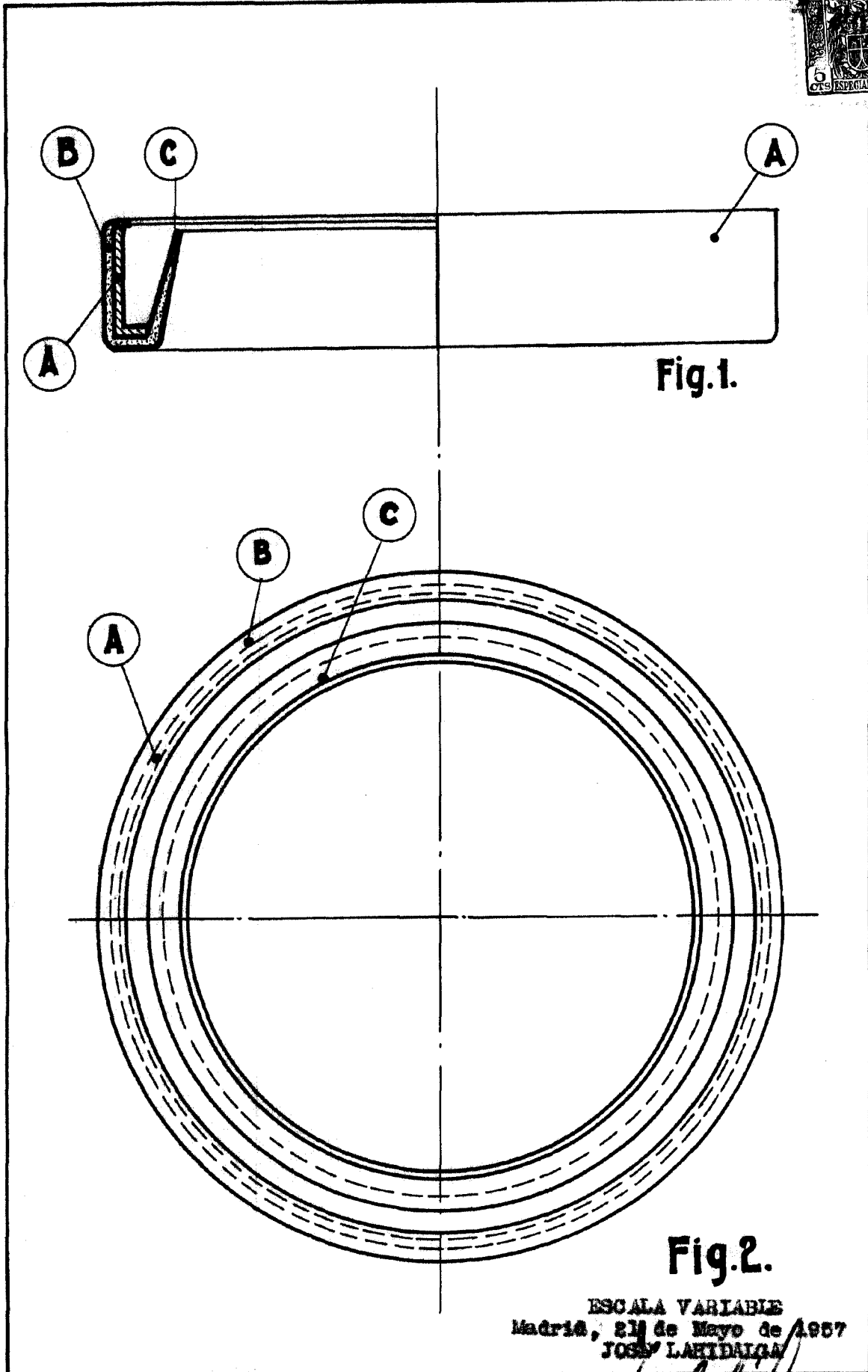


Fig.1.

Fig.2.

ESCALA VARIABLE
Madrid, 21 de Mayo de 1957
JOSE LARIDAIGA

J. Laridaiga