



232696
• 59996

PATENTE DE INTRODUCCION
por DIEZ años

en España, a favor de Dn. Ramon VIZCAINO, S.A. entidad espa-
ñola y domiciliada en San Sebastian, (Herrera) por:

5.- "NUEVO CIERRE POR ENGRANE A PALANCA".

MEMORIA DESCRIPTIVA.

10.- El presente registro de patente introducción, tiene
por objeto garantizar a sus concesionarios la explotación
en exclusiva, en todo el territorio nacional, de un nuevo
cierre, aplicable a frigoríficos, de engrane por palanca, tal
y como su enunciado indica.

15.- Esencialmente la invención, consiste en poderse cons-
truir, con uno, dos, tres o más juegos de engrane-palanca, se-
gun sea la dimensión de la puerta frigorífica a la cual van
adaptados. Para que el cierre además de ser hermético asegu-
re una perfecta estanqueidad, ya que actúa con una tensión
semejante a una mordaza, pudiéndose asimismo abrir la puerta
con gran facilidad, ya que los engranes facilitan la apertu-
ra de la puerta y ésta disposición de engrane-palanca rom-
pe el hielo formado en las mismas.

20.-



Además lleva un dispositivo anti- robo, que consiste en una mordaza con su correspondiente candado que la asegura contra posibles robos.

25.- Puede emplearse, este cierre de engrane- palanca, indistintamente para puertas que se abren a derecha o bien a izquierda, evitando asimismo la flecha de la puerta, ya que éstas además de sus grandes dimensiones son muy pesadas por ser para frigoríficos.

30.- La tensión puede ser regulada, cuando con el natural juego o desgaste, las juntas cedan.

Para mayor comprensión del objeto de ésta patente, hacemos referencia al dibujo adjunto, que es como sigue:

Figura, 1a, con -1- se ha señalado el soporte cremallera, y con -2- plancha sujeción del soporte.

35.- Figura, 2a, Con -3- vastago sustentación de los engranes superior e inferior, -4- engranes y -5- soporte,

Figura 3a, Con -3- vastago sustentación, -4- engranes -6- soporte y -7- puerta y marco.

Figura, 4a, Se señala con -6- soporte cremallera.

40.- Figura, 5a, Comprende, -3- vastago sustentación vertical, -4- engranes, -8- Eje central de la palanca, -9- manilla de la palanca de cierre y -10- dispositivo de seguridad, el cual lleva un orificio que coincide con otro de la palanca -9- donde se aloja un candado de seguridad.

45.- A continuación describimos el funcionamiento del conjunto que es como sigue:

Una vez cerrada la puerta, se gira la manilla palanca -9- en dirección a la puerta y debido a que ésta palanca es solidaria del vastago de sustentación, -3-, guiado por unos soportes -6- el cual a su vez lleva en ambos extremos

50.-



unos engranes -4- (segun sea el tamaño de la puerta puede llevar equidistantes, dos o más engranes acoplados al eje vertical), los cuales al efectuar el giro se introducen en unos soportes-cremalleras -1- quedando la puerta cerrada y bloqueada.

55.-

Verificada ésta operación se baja la palanca o manilla -9- y debido al eje central de giro que lleva, ésta se introduce en el dispositivo de seguridad.

60.-

Para que ésta palanca no se pueda mover ni tampoco la puerta abrir, lleva un dispositivo anti-robo consistente en una mordaza que lleva un candado, con lo que quedan fijadas ambas, la puerta y dan seguridad contra robos.

Para efectuar la apertura de la puerta, se realiza la misma operación, pero en sentido opuesto.

65.-

Las ventajas del cierre palanca son las siguientes:

1ª.-Asegura una perfecta estanqueidad, ya que acuña con una tensión semejante a una mordaza.

2ª.-Abre la puerta con gran facilidad. El engrane facilita la apertura de la puerta.

70.-

3ª.-La disposición de engrane palanca, rompe el hielo formado en la puerta y ésta abre fácilmente.

4ª.-Va equipado con el dispositivo anti-robo.

5ª.-Puede ser empleado indistintamente, para puertas que se abren bien a derecha o izquierda.

75.-

6ª.-Evita la flecha indicadora en la puerta.

7ª.-La palanca no sobresale o se proyecta cuando la puerta se abre.

8ª.-Es ajustable, es decir, que la tensión puede ser regulada, cuando con el natural juego de desgaste, las juntas cedan.

80.-

59996



85.- Describas suficientemente las principales características del invento, se hace constar a los efectos oportunos, que tanto la forma, tamaño, dimensiones, materiales a emplear, y modos de llevarlo a la práctica, podrán ser objeto de variación, siempre que con ello no se cambie altere o modifique la idea fundamental del invento.

Se declaran de propiedad y novedad para todo el territorio nacional y colonias, las siguientes:

REIVINDICACIONES.

- 90.- 1a.- Nuevo cierre por engrane a palanca, caracterizado por que se ha previsto constituir, un eje vertical, que en su parte central vá dotado de una manilla móvil giratoria, la cual presenta un orificio vertical, que se relaciona con otro orificio que lleva el gancho que constituye el cierre, de forma que introduciendo por ambos orificios el gancho de un candado queda perfectamente cerrada, sin posibilidad de que pueda abrirse.
- 95.- 2a.- Nuevo cierre por engrane a palanca, caracterizado por que al eje vertical, a que nos hemos referido en la reivindicación anterior, se ha previsto dotarle por sus extremos superior e inferior de correspondientes piezas, engrane, las cuales van dotadas de varios dientes, que al cerrarse la puerta se relacionan con piezas hembras homólogas que constituyen los soportes a modo de cremallera, de forma que engranándose machos y hembras, queda la puerta cerrada herméticamente, al mismo tiempo que al abrirse y merced a dichos engranes origina el rompimiento del hielo formado alrededor de la puerta y marco.
- 100.- 3a.- NUEVO CIERRE POR ENGRANE A PALANCA.
- 105.- Tal y como queda descrito en la precedente memoria

110.- Tal y como queda descrito en la precedente memoria

59996

- 5 -



descriptiva que consta de cinco hojas escritas a máquina por una sola de sus caras y otra de dibujos que la ilustran.

113.-

Madrid 27 Diciembre 1.956.

E. RODRIGUEZ DE VERA
P. P.

59996

Fig. I

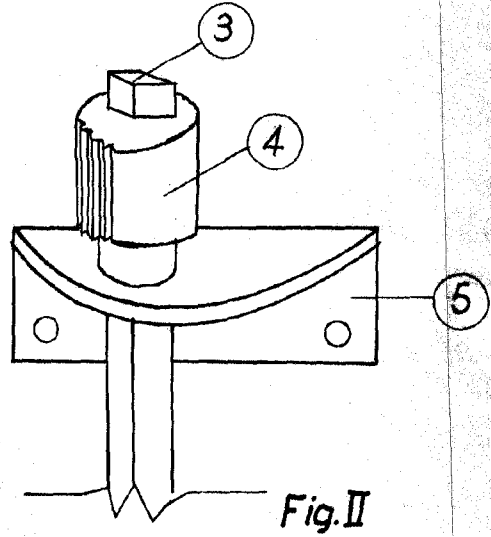
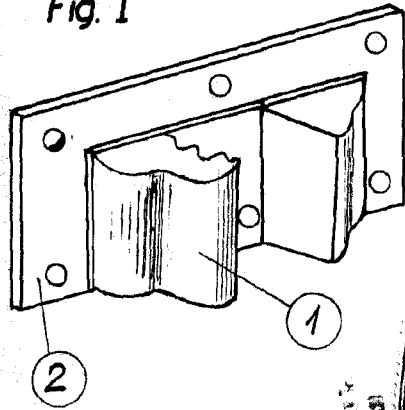


Fig. III

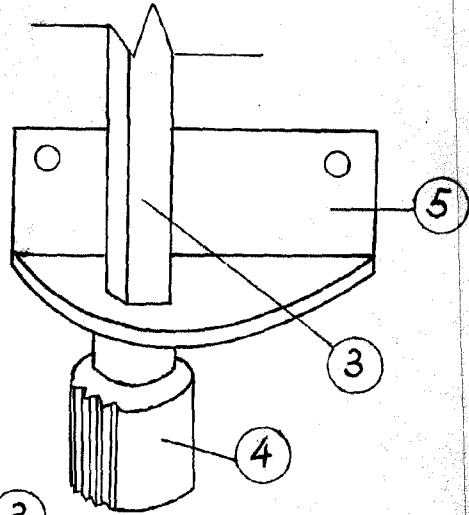
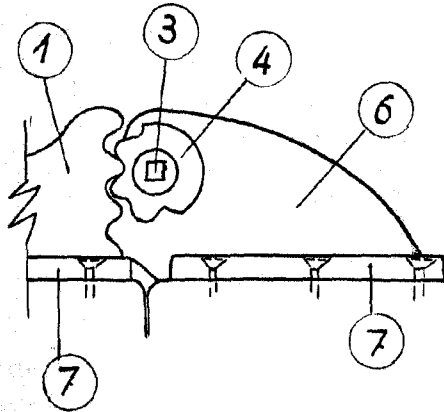
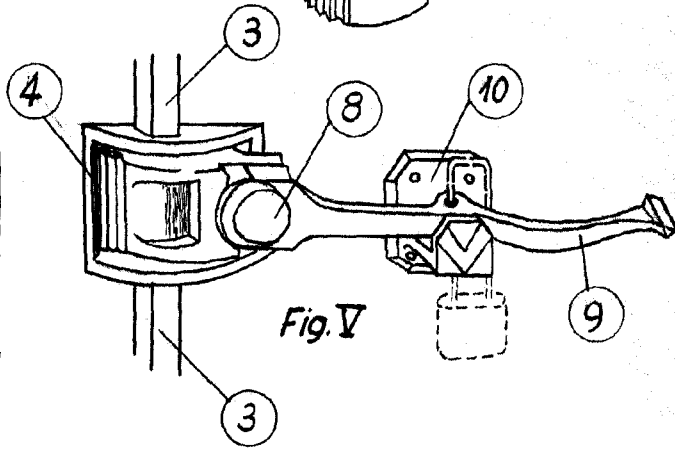
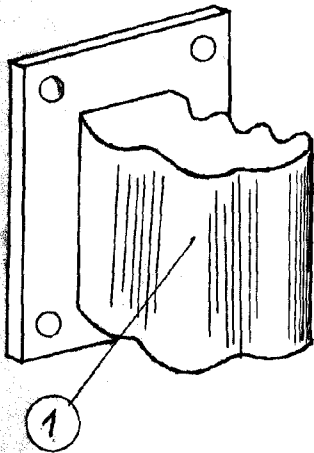


Fig. IV



P.A. de Don Ramon Vizcaino, S.A

E. RODRIGUEZ DE

[Handwritten signature]

Escala variable

9116
P