

59959

59959 MAY



PATENTE
DE
MODELO DE UTILIDAD

por 20 años

a favor de Don Antonio BOSCH BASSI
de nacionalidad española
residente en GRANOLLERS (Barcelona), calle Fray Carbó, nº 3
por:

"LADRILLO HUECO ENSAMBLABLE"

MEMORIA DESCRIPTIVA

5. La presente Patente de Modelo de Utilidad se refiere a un ladrillo hueco que presenta unas características especiales, debido a lo cual permite su ensamblamiento, facilitando la construcción de paredes y tabiques que resultan de una solidez y resistencia mucho mayores que los contruidos con ladrillos de tipo corriente.

10. A dicho efecto el ladrillo está dotado de un nervio y de una canal de ensamble a fin de que al construir una pared o tabique se ensamble el nervio de uno de los ladrillos con la canal del ladrillo dispuesto encima, a modo de machihembrado.

Seguidamente se describe con todo detalle el objeto de la



Patente de Modelo que nos ocupa adjuntándose para su mejor comprensión una hoja de dibujos en los que se representa a guisa de ejemplo no limitativo, en la Fig. 1, un ladrillo del indicado tipo visto en perspectiva y en la Fig. 2, un detalle demostrativo de la forma de aplicación y ensamble del mismo.

5. Consiste el ladrillo objeto de la Patente de Modelo que nos ocupa, en una pieza hueca de forma paralelepípedica (1) con unos tabiques interiores divisorios (2) para constituir unas oquedades longitudinales (3) de forma y tamaño variables, cuya pieza presenta en su parte superior un nervio hueco longitudinal de ensamble (4) de sección, preferentemente circular y en su parte inferior una canal asimismo longitudinal (5) en alineación coincidente con la del nervio superior, de sección y tamaño adecuados para permitir el ensamble de las piezas, en forma de que quede la suficiente holgura para el material de unión (6) de los ladrillos.

10. Toda la superficie exterior del ladrillo presenta un ranurado longitudinal de poca profundidad para coadyuvar a la unión de unos ladrillos con otros.

20. Si bien el ladrillo de tipo ensamblable que hemos descrito está dotado de un nervio y canal circulares podrá asimismo fabricarse ladrillos del propio tipo pero con el nervio y canal correspondientes de sección distinta a la indicada como por ejemplo en forma de T, cuadrangular y de cola de milano.

25. También podrán fabricarse ladrillos del propio tipo pero con doble juego de ensamble o sea, que presentará un nervio en su parte superior y otro en uno de los lados de la pieza para ensamblar con una canal inferior o con una canal lateral dispuesta en el lado opuesto al del nervio lateral.

30. En la Patente de Modelo de Utilidad descrita serán varia-

59959

- 3 -

MAY.



bles el tamaño del ladrillo hueco objeto de la misma, el material empleado en su fabricación, el número de tabiques y disposición que presenta interiormente y en general, todos cuantos detalles no alteren, cambien o modifiquen su propia esencialidad.

5.

N O T A

REIVINDICACIONES

Se reivindica como objeto de la presente Patente de Modelo de Utilidad:

10. 1ª.- Ladrillo hueco ensamblable, caracterizado por consistir en una pieza hueca de forma paralelepípedica con unos tabiques interiores divisorios, la cual presente en una de sus caras un nervio hueco longitudinal de sección preferentemente circular y en su cara opuesta una canal asimismo longitudinal, en alineación coincidente con la del citado nervio, de sección y tamaño adecuados para permitir el ensamble de las piezas, en forma de que quede la suficiente holgura para el material de unión de los ladrillos.

2ª.- LADRILLO HUECO ENSAMBLABLE.

Sean cuales fueren las circunstancias que concurren con la esencialidad propia de la misma.

Consta la presente Memoria descriptiva de tres páginas foliadas y mecanografiadas por una sola cara y va acompañada de una hoja de dibujos aclarativos.

Madrid, de Mayo 1957

P. A.



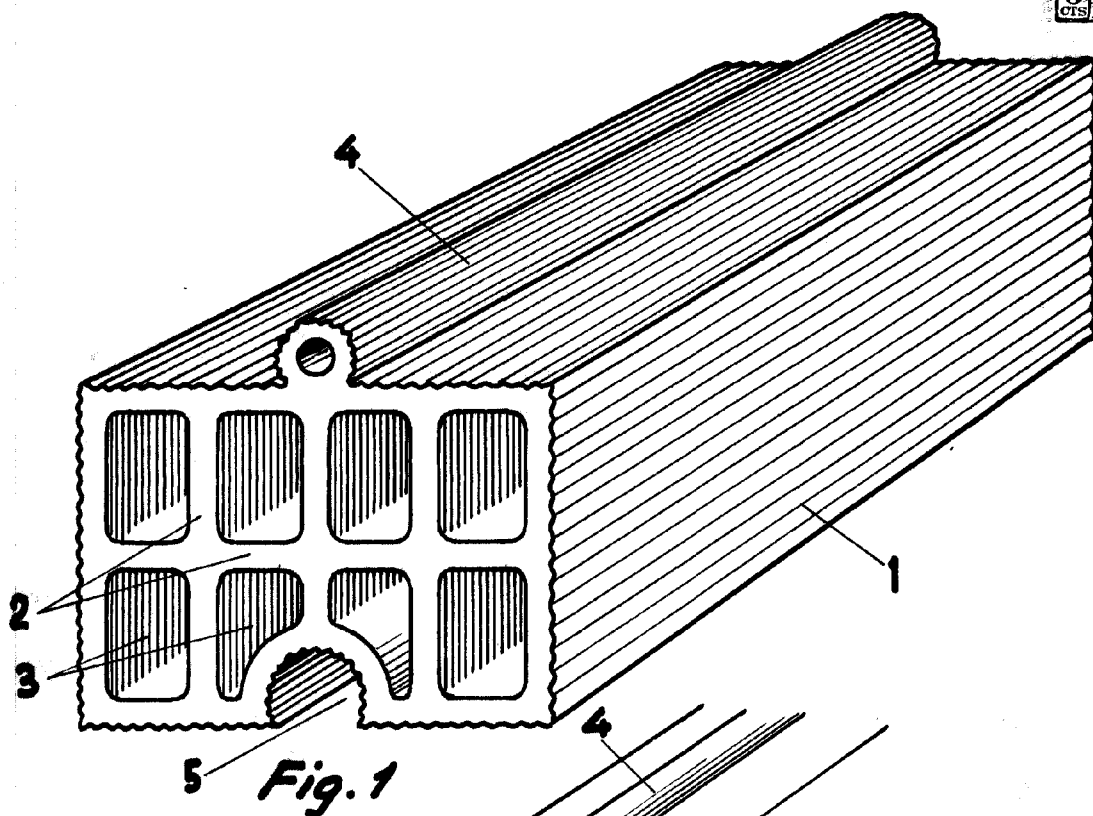


Fig. 1

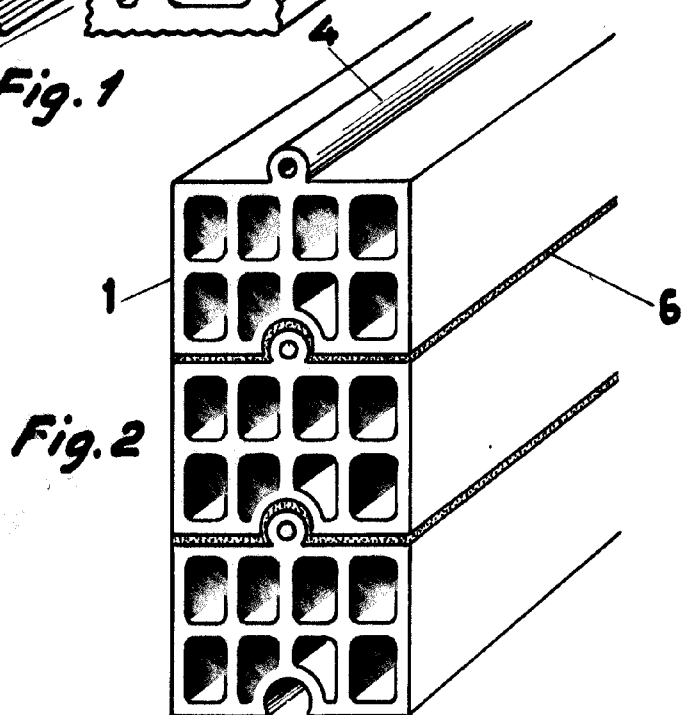


Fig. 2

Madrid de mayo de 1957

F. A.

Escala variable

Antonio Bosch Bassi