

09943

11



.59943

M O D E L O D E U T I L I D A D

por VEINTE años

en España, a favor de D. Antonio PARRA ATIENZA, de nacionalidad española, domiciliado en Madrid, c/ Jardines no 15, por:

“UNA PECERA PERFECCIONADA”.

M E M O R I A - D E S C R I P T I V A

Comprende este Modelo de Utilidad una pecera perfeccionada que ofrece la importante característica, de contar con una conducción complementaria a modo de puente, que se encuentra permanentemente inundada de agua y cuya conducción, además de proporcionar una perfecta estética al recipiente, ofrece la característica de permitir que los peces puedan circular por ella pasando de un lado a otro del depósito a través de este puente.

5.-

Entre los propositos que mediante este Modelo de utilidad se persiguen figuran:

10.-



- Crear una pecera perfeccionada según se indica, mejorada en sus características de diseño y montaje; formar esta pecera a base de dos piezas homólogas cuyos bordes al ser enfrentados y soldados, forman un conjunto homogéneo; constituir preferentemente estas piezas a partir de materiales plásticos transparentes que se configuran mediante el correspondiente proceso de moldeo por fundición inyectada o prensado; producir en dos puntos diametralmente opuestos del depósito, dos aberturas de las que parten dos ramas que se prolongan hasta enlazar recíprocamente, estableciendo así una conducción complementaria sin solución de continuidad; prever la posibilidad de formar este mismo tipo de pecera, dotándola de varias conducciones semejantes a la descrita; prever la disposición de un racor o tubo complementario que se introduce por la boca del depósito haciendo llegar uno de sus extremos al seno de la conducción complementaria para extraer de ella el aire que contiene y permitir que quede totalmente inundada por el líquido que inunda la pecera; en resumen, constituir una pecera perfeccionada según se indica, que puede construirse con facilidad asegurando la obtención de una manufactura barata. Otros detalles relacionados con las características de este modelo, se irán poniendo de manifiesto en el transcurso de esta memoria.
- 5.-
- 10.-
- 15.-
- 20.-
- 25.-
- 30.-
- La característica esencial del modelo, esta basada en crear una o más conducciones complementarias que enlazan dos puntos diametralmente opuestos del depósito, cuya conducción o conducciones se inundan de agua; para ello ha de disponerse de un racor o tubo complementario que introducido por la boca del depósito, situá uno de sus extremos en la parte más alta de la conducción, procediéndose seguidamen-



59943

5.- te a la extracción del aire en ella contenido para permitir que quede totalmente ocupada por el agua. De esta forma, los peces que contiene la pecera, no sólo pueden circular por el depósito general, si no también se trasladan a través de la conducción complementaria.

10.- Una idea más clara del modelo que se preconiza, la proporciona la descripción siguiente al ser considerada junto con la lámina de dibujos que a ésta memoria se acompaña en los que, de manera un tanto esquemática y tan solo por vía de ejemplo, se representan los conjuntos preferidos de la idea del modelo.

En estos dibujos:

15.- La fig. 1ª, corresponde a una vista en elevación con sección por un plano vertical, de una pecera organizada de conformidad con las normas que aquí se recomiendan .

20.- Este dibujo, permite observar la formación de la conducción complementaria que mediante dos brazos partiendo de ambos lados del depósito general, se prolongan en forma curvilínea hasta enlazarse reciprocamente. Así mismo, en este dibujo se aprecia la disposición del tubo extractor del aire que contiene la conducción, cuyo tubo situa uno de sus extremos en el interior del conducto formado, mientras que el otro queda al exterior, evacuando por dicho tubo el aire situado entre la conducción complementaria para permitir que el agua inunde totalmente ésta conducción.

25.- La fig. 2ª, representa el mismo conjunto visto en planta.



Comentando estos dibujos, se hace la aclaración de que mediante el número -1- se señala el depósito general que constituye la pecera, el cual cuenta con una base de sustentación -2-, facultativamente provista de ciertas nervaduras que le proporcionan estabilidad. Los números -3-4- indican respectivamente dos puntos diametralmente opuestos del depósito -1- desde los cuales parten unas conducciones tubulares que se enlazan recíprocamente por encima de la boca de la pecera formando el conducto complementario o puente -6-. El número -5- señala la boca de la pecera.

La extracción de aire contenido en la conducción complementaria -6- se lleva a efecto mediante un tubo, especialmente configurado, cuyo extremo -7- queda al exterior -mientras que el extremo opuesto -8- se sitúa en el interior de la conducción -6- a fin de extraer el aire contenido en ella y permitir que quede totalmente ocupada por agua.

Se comprende fácilmente que el modelo aquí descrito podrá construirse en cualquier material adecuado por ejemplo plástico, vidrio u otro, que preferentemente sean transparentes a fin de poder observar el paso de los peces por la conducción complementaria -6-.

Asimismo, se comprende que en el ejemplo descrito y representado se prevé disponer una sola conducción complementaria, pero es evidente que al llevar a la práctica el modelo, podrán disponer dos o más conducciones, bien en forma de arco, conforme representa el dibujo, o bien distribuidas y orientadas en otro sentido.

Descripta convenientemente la naturaleza de este modelo, como asimismo la forma de llevarlo a la práctica,



5.-

se hace la aclaración de que en el mismo será susceptible de introducirse todas aquellas variaciones que las circunstancias y la práctica pudieran aconsejar, siempre y cuando que con las variantes que se introduzcan, no se cambie, altere o modifique la esencialidad del modelo descrito.

- N O T A -

Se declaran de Propiedad y novedad en España, el contenido de las siguientes:

R E I V I N D I C A C I O N E S

10.-

1a.- Una pecera perfeccionada, que se caracteriza por estar constituida mediante un depósito transparente provisto por lo menos de una conducción complementaria, que enlaza dos puntos del depósito con el que establece una comunicación sin solución de continuidad.

15.-

2a.- Una pecera perfeccionada, caracterizada por contar con un racor complementario, uno de cuyos extremos se situa en el punto más elevado de la conducción o conducciones complementarias, mientras que el opuesto permanece en el exterior por cuyo tubo evacua el aire contenido en dicha conducción complementaria, permitiendo el paso del líquido procedente del depósito general.

20.-

3a.- "UNA PECERA PERFECCIONADA".

Todo ello tal como se describe y reivindica en la presente memoria que consta de CINCO hojas escritas a máquina por una sola de sus caras y una hoja de dibujos que la ilustran.

Madrid, 11 de Mayo de 1.957

• 59943

D. ANTONIO PARRA ATIENZA.-

HOJA UNICA.-

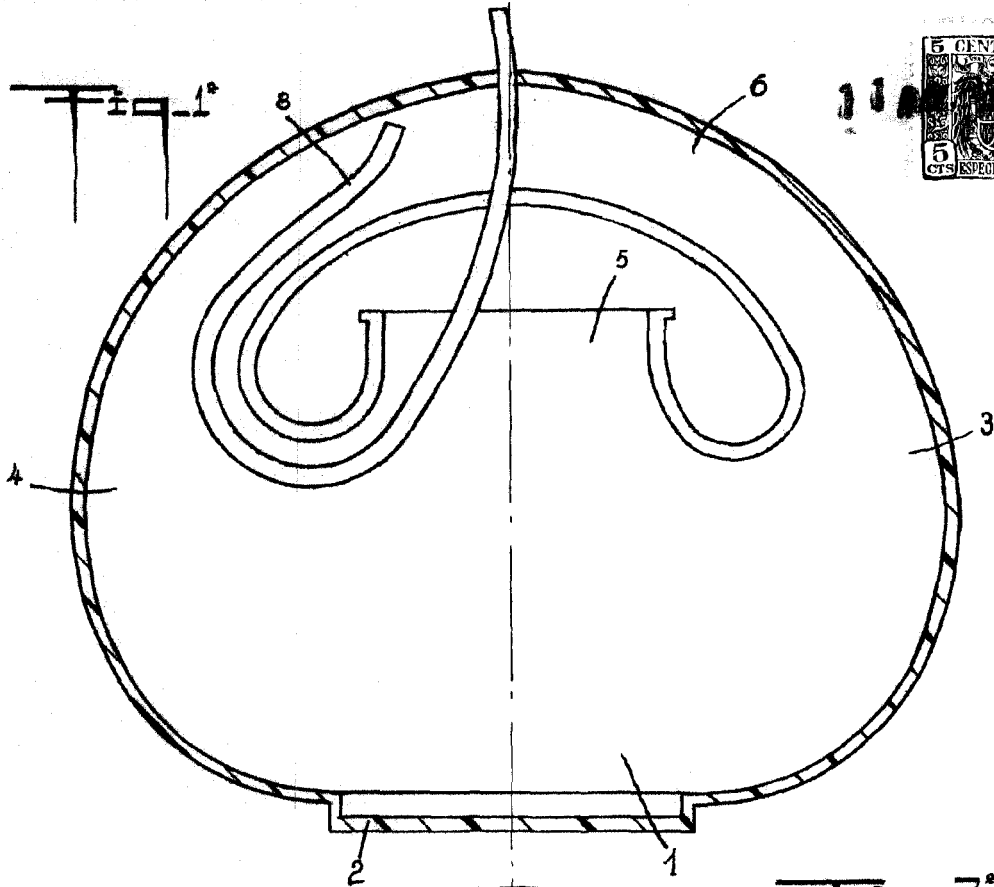
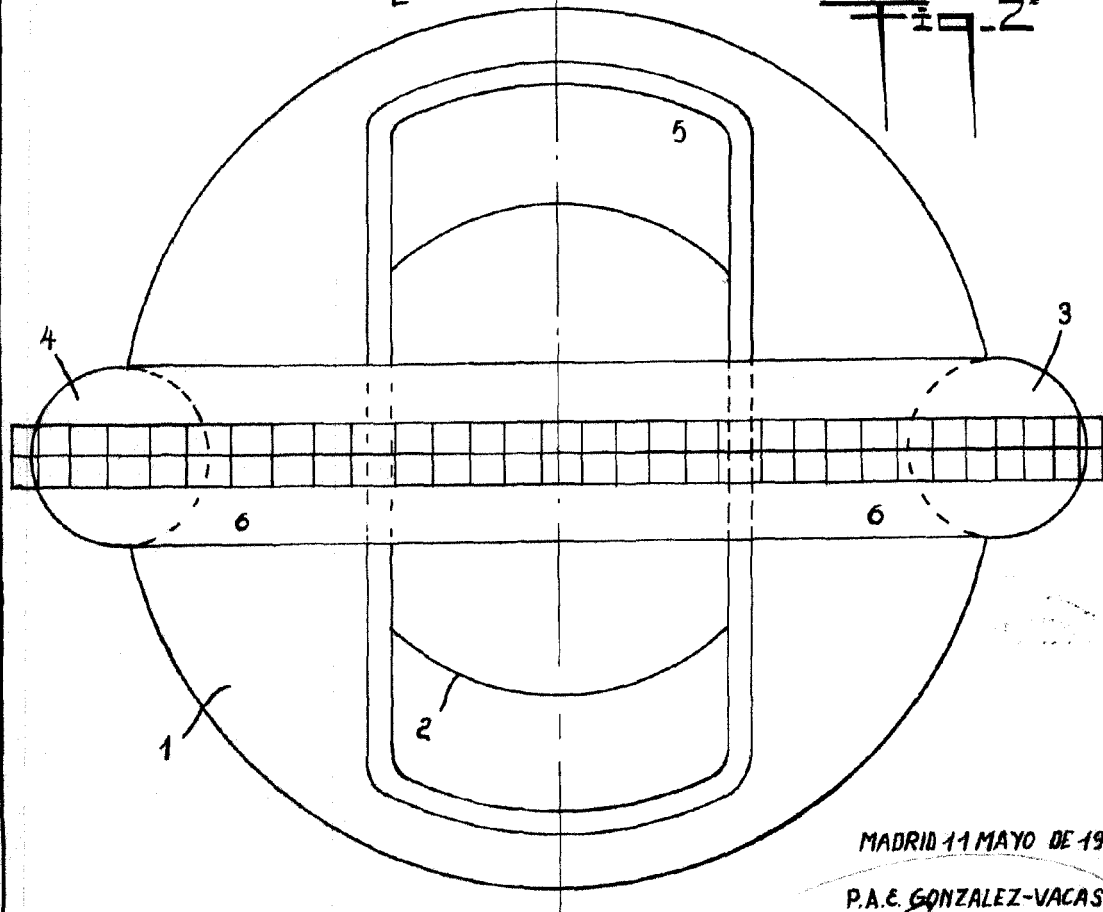


Fig. 2°



ESCALA VARIABLE.-

MADRID 11 MAYO DE 1957.-

P.A.E. GONZALEZ-VACAS.

*[Handwritten signature]*