

11 MAR



59938

• 59938

MODELO DE UTILIDAD

que por veinte años se solicita a favor de D. Pierre Lottier Reboul, domiciliado en Barcelona, calle Santa Agueda, 23, y que ha de recaer sobre ARMAZON DESMONTABLE PARA LIBRERIAS Y ESTANTERIAS.

5

Memoria Descriptiva

El registro de modelo de utilidad que se solicita tiene por objeto garantizar la explotación exclusiva en todo el territorio nacional y posesiones, de un armazón desmontable para librerías y estanterías conforme se describe a continuación y se representa en forma gráfica, a título de ejemplo, en el plano adjunto.

10

El armazón desmontable para librerías y estanterías objeto de la solicitud a que se refiere la presente Memoria, está constituido por una pluralidad de barras

15



• 59938

5 metálicas calibradas, colocadas verticalmente entre bastidores horizontales a los que se sujetan, mediante tornillos, de cualquier forma conocida adecuada. Las barras verticales están dotadas a interválos regulares de muescas en una de sus caras. A lo largo de las barras verticales se deslizan unas abrazaderas-soportes, que, mediante tornillos, se pueden fijar a la altura conveniente, de forma que se situen con sus voladizos correspondientes al mismo nivel, para que sobre estos voladizos descansen los entrepaños, que pueden estar constituidos por tableros o placas de vidrio.

10 Esta concepción de estantería permite dejar espacio para la colocación de muebles o accesorios, dividiendo el bastidor base e interrumpiendo así la sucesión de estantes hasta la altura deseada mientras que, más arriba, puede seguir la estantería sin interrupción ya que las barras verticales correspondientes quedan, entonces, colgadas del bastidor superior, mediante los tornillos de sujeción que hemos mencionado al principio.

15 Como se puede comprender fácilmente, este modelo se presta al máximo aprovechamiento de espacio en los locales y a la perfecta adaptación a sus circunstancias, así como a las modificaciones que, eventualmente, parezcan necesarias; todo ello sin que sea preciso deteriorar las paredes, techos o suelos, para sujetarlo.

20 Para la mejor comprensión del invento cuyo registro se solicita, y a título de ejemplo, únese a la presente memoria un plano en el que los símbolos corresponden a la siguiente



DESCRIPCION

Figura I. - Representa el modelo montado y dispuesto a recibir los libros u objetos para los que ha de servir de sustentáculo.

- 5
- 1) bastidor base o zócalo, en este caso, dividido en dos cuerpos,
  - 2) bastidor superior
  - 3) barras verticales
  - 4) abrazaderas-soportes
  - 5) entrepaños o estantes
- 10

Figura II. - Representa el detalle del bastidor inferior.

1 y 3) como en la figura I

Figura III. - Muestra la sección de las abrazaderas-soportes.

- 15
- 3, 4, y 5) como en la figura I
  - 6) voladizo de sustentación del entrepaño
  - 7) tornillo
  - 8) muesca en la que encaja el tornillo

20 Figura IV. - Es el detalle de la barra vertical con sus abrazaderas-soportes y entrepaños montados

3 al 8) como en la figura III.

25 Los materiales, forma, tamaño y disposición de los elementos, serán susceptibles de variación, siempre que este cambio no altere la esencia del invento.

Los términos en que queda redactada esta memoria son cierto y fiel reflejo de lo que se pretende registrar como modelo de utilidad, siempre en sentido amplio, no limitativo.

=====



**NOTA DE REIVINDICACIONES**

Se reivindica como propio y nuevo en España, a favor de M. Pierre Lottier Rebul, en Barcelona, según las siguientes reivindicaciones:

5 **PRIMERA.**- Armazón desmontable para librerías y estanterías caracterizado por estar constituido por dos series paralelas de barras verticales dotadas a intervalos regulares de muescas en las cuales puedan encajar, para su fijación, los tornillos de sujeción de unos soportes, deslizables a lo largo de dichas barras, sobre las cuales descansa el tablero o cristal constituido de estante.

10 **SEGUNDA.**- Armazón desmontable para librerías y estanterías caracterizado porque los soportes deslizables poseen un voladizo para el apoyo del estante y un tornillo para la fijación de su posición.

15 **TERCERA.**- Armazón desmontable para librerías y estanterías caracterizado porque las barras verticales se sujetan para su armado a bastidores horizontales.

20 **CUARTA.**- UN ARMAZON DESMONTABLE PARA LIBRERIAS Y ESTANTERIAS.

Tal y como se deja descrito en la memoria precedente y para los fines que en ella se especifican.

25 La presente memoria descriptiva consta de cuatro hojas, foliadas y mecanografiadas por una sola de sus caras habiéndosele dejado unida otra de plano; de forma y tamaño reglamentarios.

Madrid, a diez de Mayo de 1.957

F. A. de M. Pierre Lottier Rebul,

Victor Gil Vega,  
P.P.

*V. Gil Vega*

PIERRE LOTTIER REBOUL

HOLA UNICA

254806

69928

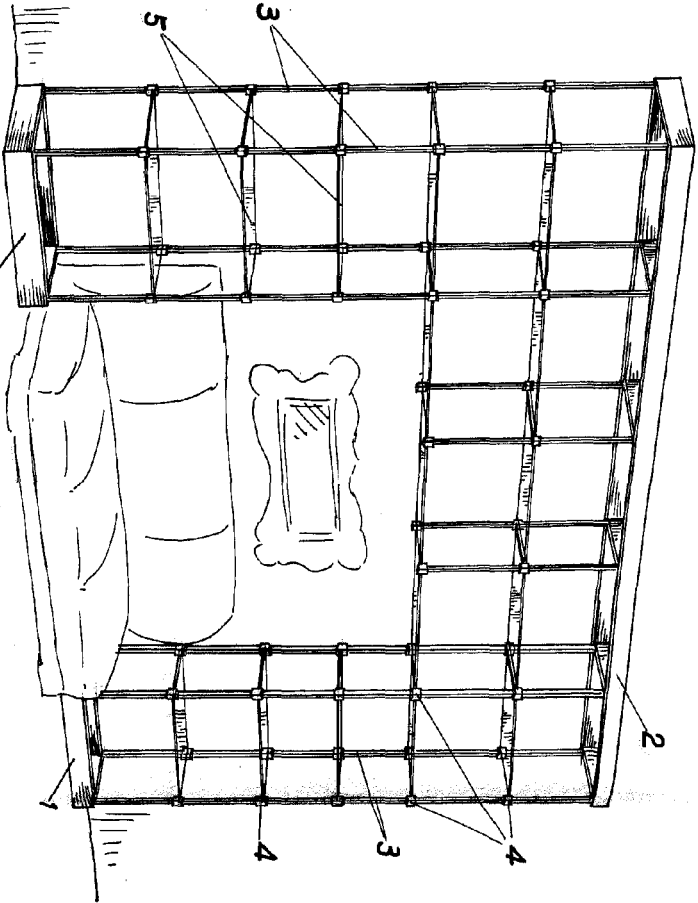


FIG. I

ESCALA VARIABLE

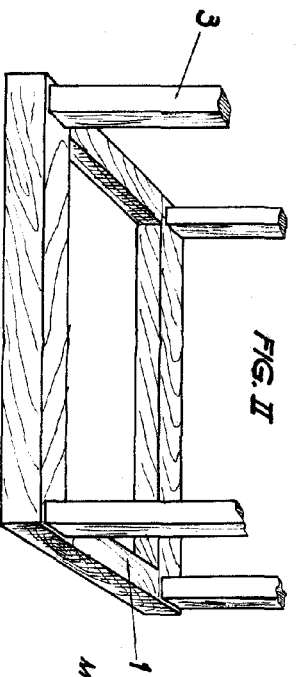


FIG. II

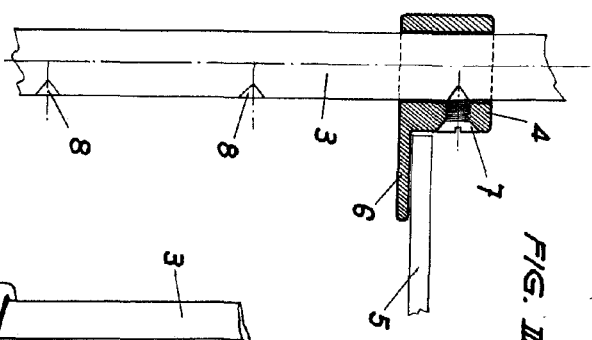


FIG. III

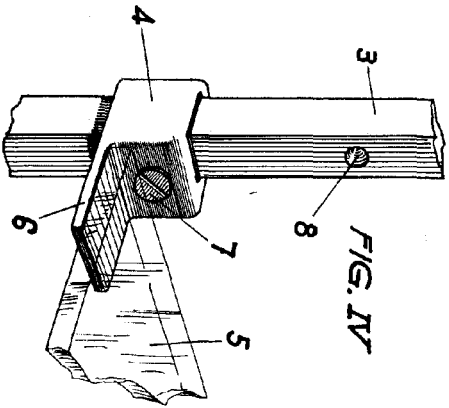


FIG. IV

Madrid, 10 mayo 1957

Victor S. J. Vazquez

PP. *Navarro*