



MODELO DE UTILIDAD

• 599 25

MEMORIA DESCRIPTIVA

sobre:

„UN UTENSILIO AUXILIAR PARA CORTAR CEBOLLAS Y SIMILARES“.

Solicitantes: Don HANSHELMUT ENGELS,
de nacionalidad alemana, residente en
BARCELONA, Calle San Mario 26, y

Don SALVADOR MARTOS MARTINEZ,
de nacionalidad española, residente en
BARCELONA, Calle Trafalgar 4.

El cortado de las cebollas constituye desde siempre un problema, particularmente para el ama de casa. Ello es debido en primer lugar al fuerte olor de las cebollas y, en segundo lugar, a su constitución característica a base de un gran número de capas superpuestas.

El cortar una cebolla simplemente con un cuchillo corriente resulta muy desagradable por el hecho de que el olor penetrante se transmite particularmente a la mano que sujeta la cebolla.

• 599 25



Para evitar estos inconvenientes han sido propuestos ya diversos utensilios. Sin embargo, ninguno de ellos ha podido resolver satisfactoriamente los citados problemas, ya sea por resultar de coste demasiado elevado, ya sea
5 por ser de forma tan complicada que su limpieza resulta laboriosa y difícil, o bien porque su manejo no es lo suficientemente sencillo para que pueda ser utilizado por cualquier persona.

El objeto de la presente solicitud lo constituye un
10 utensilio auxiliar para cortar cebollas que ofrece la posibilidad de cortar las cebollas rápida y uniformemente en cubitos por medio de un simple cuchillo, sin presentar los inconvenientes expuestos.

En su esencia se caracteriza este utensilio por estar
15 constituido por un sujetador a modo de peine cuyas púas están realizadas como agujas delgadas y ligeramente cónicas, estando dotado su lomo de una empuñadura que forma cuerpo con él.

En el dibujo adjunto se ilustra a título de ejemplo
20 no limitativo una forma de realización.

El utensilio representado está constituido por un
sujetador 1 a modo de peine de unos 6 cm de ancho total, cuyas púas 2 están realizadas como agujas delgadas y
ligeramente cónicas de unos 5,5 cm de largo, 2 mm de
25 grosor en su arranque y 1,2 mm aproximadamente de grosor en la proximidad de su punta. La separación 3 entre las distintas púas 2 es de 2 a 3 mm aproximadamente. Por el lomo del sujetador 1 está prevista una empuñadura 4 que



• 59925

forma un todo con el peine mencionado.

Si se desea cortar una cebolla 5, se la parte preferentemente en dos mitades y éstas se colocan por su superficie plana sobre una mesa u otro apoyo. Después se introducen en el plano medio vertical de una de dichas mitades de cebolla las púas 2 del utensilio, lo que puede hacerse fácilmente merced a la constitución de las mismas como delgadas agujas. Seguidamente puede efectuarse el cortado propiamente dicho de la cebolla mediante un simple cuchillo 10 pasándolo sucesivamente por los espacios 3 entre las distintas púas 2 y efectuando cortes verticales. De este modo la cebolla queda partida en un número correspondiente de tajadas paralelas. Estas tajadas pueden cortarse después por cortes transversales, verticales u horizontales, 15 por ejemplo según se indica en el dibujo con las líneas de trazos 6, sin tener que modificar la sujeción de la cebolla. Al sacar el utensilio de la cebolla cortada de este modo, ésta se deshace en cubitos por separarse las distintas capas entre sí.

20 De lo expuesto puede comprenderse fácilmente que mediante el utensilio de que se trata puede cortarse la cebolla muy rápidamente, con pocas manipulaciones y sin tener que tocarla con la mano durante la operación de corte.

25

N O T A .

El Modelo de Utilidad que se solicita recae sobre las siguientes reivindicaciones:

1ª.- Un utensilio auxiliar para cortar cebollas y



• 599 25

similares, caracterizado por estar constituido por un
sujetador (1) a modo de peine cuyas púas (2) están reali-
zadas como agujas delgadas y ligeramente cónicas, estando
dotado su lomo de una empuñadura (4) que forma cuerpo con
5 él.

2ª.- UN UTENSILIO AUXILIAR PARA CORTAR CEBOLLAS Y
SIMILARES,

tal y como queda descrito y reivindicado en la presente
memoria que consta de cuatro hojas mecanografiadas por
10 una sola cara y de una lámina de dibujos.

BARCELONA, 4 de Mayo de 1957.

HANSHELMUT ENGELS y
SALVADOR MARTOS MARTINEZ
P.P.

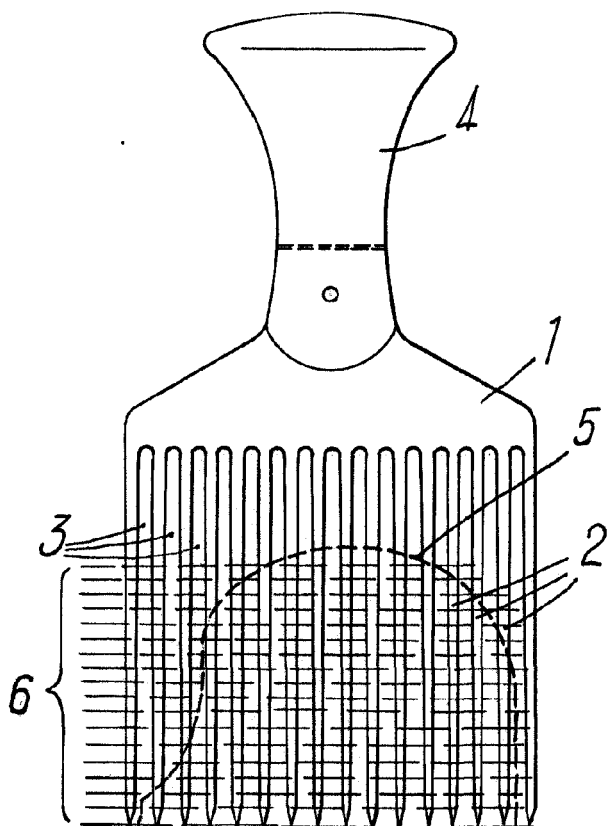
J. GOMEZ-ACEBO Y MODEI


P.P.

ESCALA VARIABLE.

• 599 25

- 4



Barcelona, 4 de Mayo de 1957.

HANSHELMUT ENGELS y
SALVADOR MARTOS MARTINEZ
P.P.

A. GOMEZ-ACEBO Y MODELA