



• 599 14

M O D E L O
D E
U T I L I D A D

a favor de ABELARDO SEGURA JULIAN, de nacionalidad española, residente en Barcelona, calle Providencia nº 118, 2º, 1ª, por "DISPOSITIVO DE RETENCION PARA PULSERAS DE RELOJES Y SIMILARES".

- . -

5 MEMORIA DESCRIPTIVA

La presente invención se refiere a un dispositivo de retención para pulseras de relojes y similares, mediante el cual se consigue un acoplamiento de la pulsera al reloj, a la vez que con las máximas garantías de seguridad.

La colocación de las pulseras de fantasía en relojes, especialmente de señora, ofrece graves inconvenientes, existiendo diversos dispositivos de retención, todos ellos complicados y que en ningún caso permiten una colocación o desmontaje rápidos si ello



• 599 14 00 MAR 6

fuera preciso'.

5'. Con el fin de solventar esta dificultad, se ha ideado el dispositivo de retención objeto de la invención, que consiste en una pieza a modo de horquilla solidaria del extremo correspondiente a la pulsera, quedando unida en el extremo de una de las ramas de dicha horquilla, la pieza de cierre, en dirección transversal, fija a dicha rama por uno de sus extremos a modo de resorte, mientras que el extremo opuesto encaja en un vaciado previsto en la cara inferior de la rama opuesta de la horquilla.

10'. Para la mejor comprensión de cuanto queda descrito en la presente memoria descriptiva, se acompaña un dibujo en el que, tan sólo a título de ejemplo, se representa un caso práctico de realización del objeto de la invención.

15'. En dicho dibujo, la figura 1 es una vista en perspectiva del dispositivo de retención acoplado a la anilla de un reloj que aparece punteada; la figura 2 es una vista del dispositivo encajado en su alojamiento normal; la figura 3 es una vista en perspectiva, que muestra la forma de adosamiento de la horquilla al extremo de la pulsera; y la figura 4 es un alzado frontal que muestra las dos posiciones de la pieza transversal de cierre.

20'. El dispositivo descrito está constituido en el aludido dibujo por una horquilla cuyas ramas -1- y -2- quedan retenidas en sendas patillas -3- y -4-

• 599 14



en que se prolonga el extremo de la pulsera -5-, por medio de las abrazaderas -6- y -7-. En el extremo de la rama -1- existe una prolongación laminar -8- a modo de travesaño, cuyo extremo libre tiende a alojarse en el interior de un vaciado -9- previsto en la cara inferior de la rama opuesta -2-, formando en conjunto una anilla elástica abierta.

La forma de actuación de dispositivo de retención es como sigue:

10'. Separando el travesaño -8- de su alojamiento -9- (figura 4, posición en punteado), se introduce en la anilla del reloj en cuestión, conseguido lo cual, el travesaño -8- citado vuelve a ocupar su posición encajado en el entrante -9-, gracias a su elasticidad (figura 1). La actuación del travesaño -8- es a modo de resorte, que tiende a mantenerse cerrado, impidiendo, por tanto, su eventual desenganche de la anilla del reloj, quedando así perfectamente asegurada la retención de la pulsera al mismo.

20'. Para separar la pulsera -5- del reloj, basta con presionar sobre el travesaño -8- (en el sentido que marca la flecha de las figuras 1 y 2), para obligarle a que su extremo libre salga del vaciado -9-, con lo cual la anilla del reloj puede extraerse fácilmente.

25'. La colocación de la pulsera es, pues, en extremo sencilla y rápida, siendo el dispositivo de retención tan simple, que su coste queda reducido al mí-

599 14

00 MAY



nimo'.

Serán independientes del objeto de la invención los materiales empleados en la construcción de los distintos elementos que la integran, formas y dimensiones de los mismos, tipo de pulseras a que se adapte el dispositivo de cierre, y cuantos detalles puedan presentarse, siempre y cuando no afecten a su esencialidad.

- . -

N O T A

Se reivindica como objeto del presente modelo de utilidad:-

10'. 1. Dispositivo de retención para pulseras de relojes y similares, que consiste esencialmente en una pieza a modo de horquilla, solidaria del extremo correspondiente de la pulsera, a una de cuyas ramas queda unida una pieza transversal de cierre constituida por un travesaño por cuyo extremo libre tiende a alojarse en un vaciado practicado en la pared inferior de la rama opuesta de la propia horquilla, determinando de esta forma una anilla elástica abierta de contorno apropiado.

15'.
20'. Dispositivo de retención para pulseras de relojes y similares,

La presente memoria descriptiva consta de cuatro hojas foliadas escritas a máquina por una sola cara.

Barcelona, a 30 de abril de 1957

Abelardo SEGURA JULIAN

p.a.

599 14

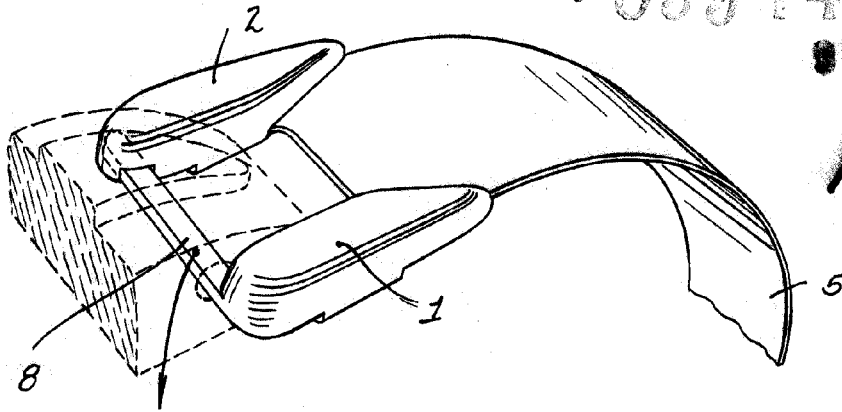


Fig. 1

Fig. 2

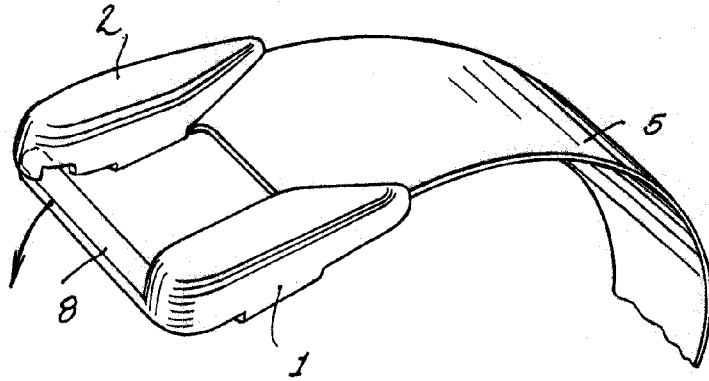


Fig. 3

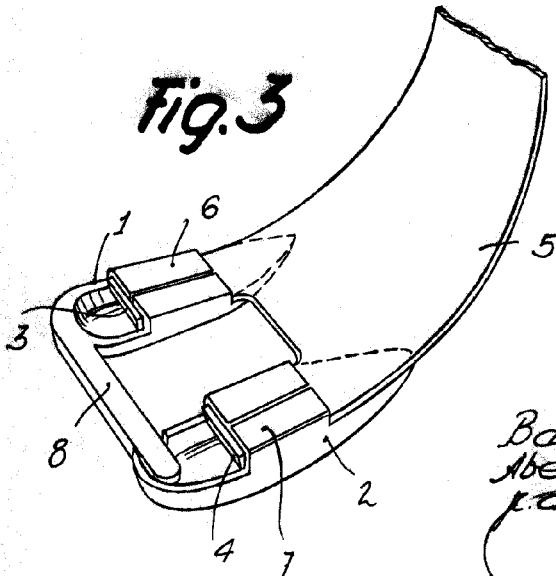
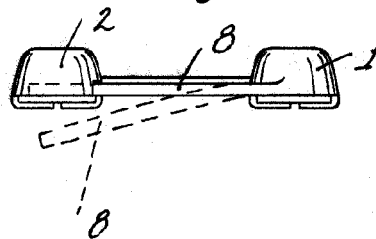


Fig. 4



Barcelona, 30 Abril 1957
Abelardo Segura Julian
i.a.

