

59897



• 59897

MEMORIA DESCRIPTIVA
DE UNA PATENTE DE MODELO DE UTILIDAD, POR VEINTE AÑOS
EN ESPAÑA, A FAVOR DE DOÑA SOLEDAD ECHEVERRIA DE MEER,
DE NACIONALIDAD ESPAÑOLA, RESIDENTE EN VITORIA (Alava)

s o b r e:

"CAZUELETA DESLIZANTE PARA MUEBLES Y SIMILARES"

~~~~~



Con la presente solicitud se trata de proteger una nueva cazueleta deslizante para muebles y similares, de grandes ventajas sobre lo ya conocido con respecto al uso esencial que caracteriza a estos objetos.

5.- El principal fin que se desea conseguir es el adaptar una cazueleta o punto metálico de deslizamiento, bien en sus patas o en partes que apoyen directamente en el suelo y que al moverlos tengan que arrastrarse, evitándose con la colocación de esta cazueleta

10.- los entorpecimiento en dicha operación, ya que dada la forma de casquete esférico que presenta discurre fácilmente y se arrastra con toda facilidad por el suelo al ser empujado el mueble.

15.- La característica de la cazueleta o punto de deslizamiento, es su contextura metálica que la reviste de gran dureza y se evitan los desgastes al arrastre.

20.- La colocación es sumamente sencilla, ya que bastará solamente con introducirla en la base de las patas o similar, mediante un suave golpeo, clavándola, ya que para ello lleva unas patillas con punta de lanza que permiten su introducción en la madera muy cómodamente.

25.- La cazueleta que nos ocupa puede tener tres o más puntas de fijación, ya que todo ello depende del diámetro en que se fabrique, además de la seguridad que necesite en proporción al mueble.

La presentación de la citada cazueleta será princi-

• 598 97



palmente en niquelado, cromada, anodizado, etc., o en cualquier otro tipo.

Para mejor comprensión de la descripción que sigue, se adjuntan dibujos a los cuales se hará constante

5.- referencia a lo largo de la misma, siempre a título de ejemplo no limitativo.

La Figura 1a, es una vista en planta de la cazueleta, o parte deslizante.

10.- La Figura 2a, es una vista lateral y en alzado de dicha cazueleta, apreciándose claramente las patillas de fijación en la parte inferior o base de las patas de los muebles.

15.- Consiste la presente invención en una cazueleta para muebles y similares, caracterizada porque consta de un casquete esférico (1) que en su parte inferior y solidariamente al contorno del casquete lleva dispuestas unas patillas (2-3 y 4) cuya punta termina a forma de lanza (5) para facilitar su ~~introducción~~ introducción en la base inferior de las patas de los muebles por medio de un suave golpeo en el susodicho casquete, el cual puede realizarse con un martillo, mazo o similar.

20.- Las ventajas de la presente invención, se deducen de lo anteriormente expuesto.

25.- Si bien la forma de ejecución aquí descrita constituye aplicación preferente de la presente invención, podrán introducirse modificaciones de forma y de de-

• 598 97

-4-



talle sin que por ello varie la esencialidad de la misma, la cual se reivindica en la siguiente

N O T A

En resumen; la presente patente de Modelo de Utili-

5.- dad recaerá sobre las siguientes reivindicaciones:

1ª.-Cazueleta deslizante para muebles y similares, caracterizada porque consta de un casquete esférico que en su parte inferior y solidariamente al contorno

del mismo lleva dispuestas unas patillas, cuya punta  
10.- termina a forma de lanza o flecha, para facilitar su introducción en la base inferior de las patas de los muebles por medio de un suave golpeo en el susodicho casquete, el cual puede realizarse con un martillo u otro utensilio de peso.

15.- 2ª.-"CAZUELETA DESLIZANTE PARA MUEBLES Y SIMILARES"

Según se describe en la presente memoria que consta de cuatro hojas escritas a máquina y dibujos.

Madrid, 10 de mayo de 1.957

598 97

10



FIG. 1

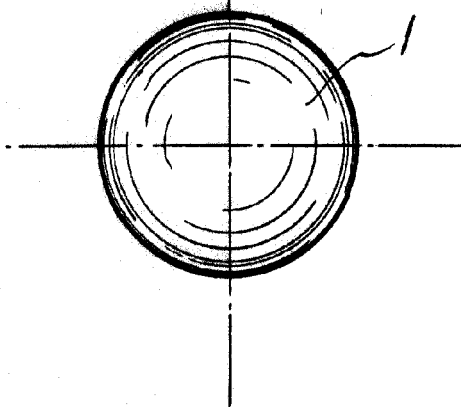
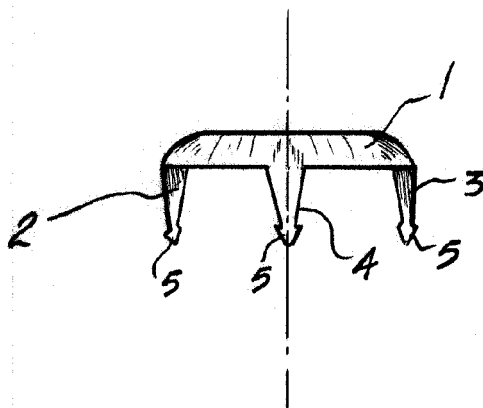


FIG. 2



ESCALA VARIABLE

Madrid 100 MAY 1957 de 19