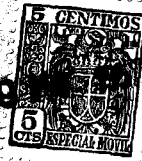


59889

- 1 -



• 59889

MEMORIA DESCRIPTIVA

que se acompaña a

la solicitud de

un MODELO DE UTILIDAD por VEINTE AÑOS en ESPAÑA, a favor
de D. Angel Caballero Fernández, domiciliado en Madrid,
c/ Conde de Peñalver, 68,

p o r

"NUEVO MODELO DE MESA PELGABLE"

59889-9



La invención a que se refiere la presente memoria constituye una novedad industrial, con características y ventajas que la hacen merecedora del privilegio de explotación exclusiva que por ella se solicita, de acuerdo con las prescripciones del Estatuto vigente de la Propiedad Industrial de 26 de julio de 1929, texto refundido, publicado el 30 de abril de 1930.

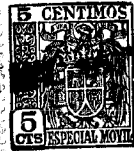
La finalidad que se persigue con la invención que vamos a describir en el curso de la presente memoria es proporcionar al mercado y al público en general un nuevo modelo de mesa plegable de características tales que al estar plegada resulta de muy reducidas dimensiones, tanto en su altura como en la medida de su tablero superior.

Con objeto de hacer esta descripción lo más completa posible, se acompaña un dibujo en el cual se ha representado la mesa en cuestión en posición de cerrada y tal como queda después de abierta, habiéndose señalado con letras las partes principales de la mesa, en relación con aquellas que intervienen fundamentalmente en su constitución y funcionamiento.

La figura 1ª representa la mesa tal como queda en posición de plegada, pudiéndose apreciar que es de reducida altura y que también es reducido el tamaño de su tablero superior.

La figura 2ª representa la misma mesa abierta, y también en este gráfico puede apreciarse como la altura de la mesa ha sido aumentado, e igualmente ha aumentado, duplicándose el tamaño del tablero superior.

El funcionamiento de la mesa que describimos es muy sencillo, y a ello se debe la principal característica, de la que se deducen las ventajas. Para desplegar la mesa



59889

5
partiendo de la posición representada en la figura 1ª, basta con levantar el tablero superior, desplazándolo ligeramente hacia la izquierda, de tal manera que los brazos D queden en la posición que aparece en la figura 2ª. Seguidamente, los brazos E se desplazan independientemente hacia la derecha, y sirven de apoyo al tablero A que se abre sobre las visagras C, desplegándose a modo de tapas de un libro del tablero inferior B, tal como indica la línea de puntos del dibujo.

10
15
Se consigue de este modo elevar la altura de la mesa y al mismo tiempo duplicar, como se ha dicho, el tamaño de su tablero superior. Esta finalidad tiene por objeto hacer convertible una mesa pequeña, de las utilizadas habitualmente como centro de tresillo o fines semejantes, en una mesa apta para cualquier finalidad en la que se precisa un espacio superior.

20
25
Las ventajas de la mesa descrita son evidentes, y por ello no se hace necesario extenderse en examinarlas, ya que cualquier persona comprenderá lo benéfico que resulta poder disponer de una mesa apta para todos los fines deseados y que en el momento de dejar de necesitarse puede reducirse en su tamaño, convirtiéndose en un pequeño mueble auxiliar que no ocupa espacio. Actualmente, con el problema que originan las viviendas de reducido tamaño, se comprenderá que todas estas invenciones en relación con nuevos modelos ofrecidos al público son acogidos en el mercado con gran éxito, y por ello el creador de la mesa descrita ha querido proteger su invención por medio de un privilegio de explotación exclusiva que le evite posibles competencias en el mercado.

30
Hecha la descripción que antecede, hemos de añadir que los detalles de realización de la idea expuesta pueden

• 59889



5
10
15
20
25

variar, sin que por ello cambie la esencia de la invención, que es la que se desprende de los párrafos que anteceden y la que se reivindica en la siguiente

NOTA

En resumen: El Modelo de Utilidad que se solicita recaerá sobre las reivindicaciones siguientes:

1ª).- Nuevo modelo de mesa plegable, caracterizado porque su tablero superior está unido a dos brazos abatibles y plegables de tal manera que al ser levantado el tablero es desplazado hacia un lado, ocupando la mitad de la mesa para venir a ocupar la otra mitad la 2ª hoja del tablero, que se encontraba abatida sobre la primera y que se abre a modo de tapas de un libro, quedando apoyada esta segunda hoja en un tercer brazo que se desplaza en dirección contraria a los anteriores, consiguiéndose de este modo aumentar el tamaño de la mesa, tanto en altura como en extensión de su tablero superior.

2ª).- Se reivindica, por último, como objeto sobre el que ha de recaer el Modelo de Utilidad que se solicita: "NUEVO MODELO DE MESA PLEGABLE".

Todo conforme se reivindica en la presente memoria que consta de cuatro páginas y dibujos adjuntos.

Madrid, 9 de mayo de 1957

ALFONSO UNGRIA

59889



HORA FINCA

59889



Fig. 1a

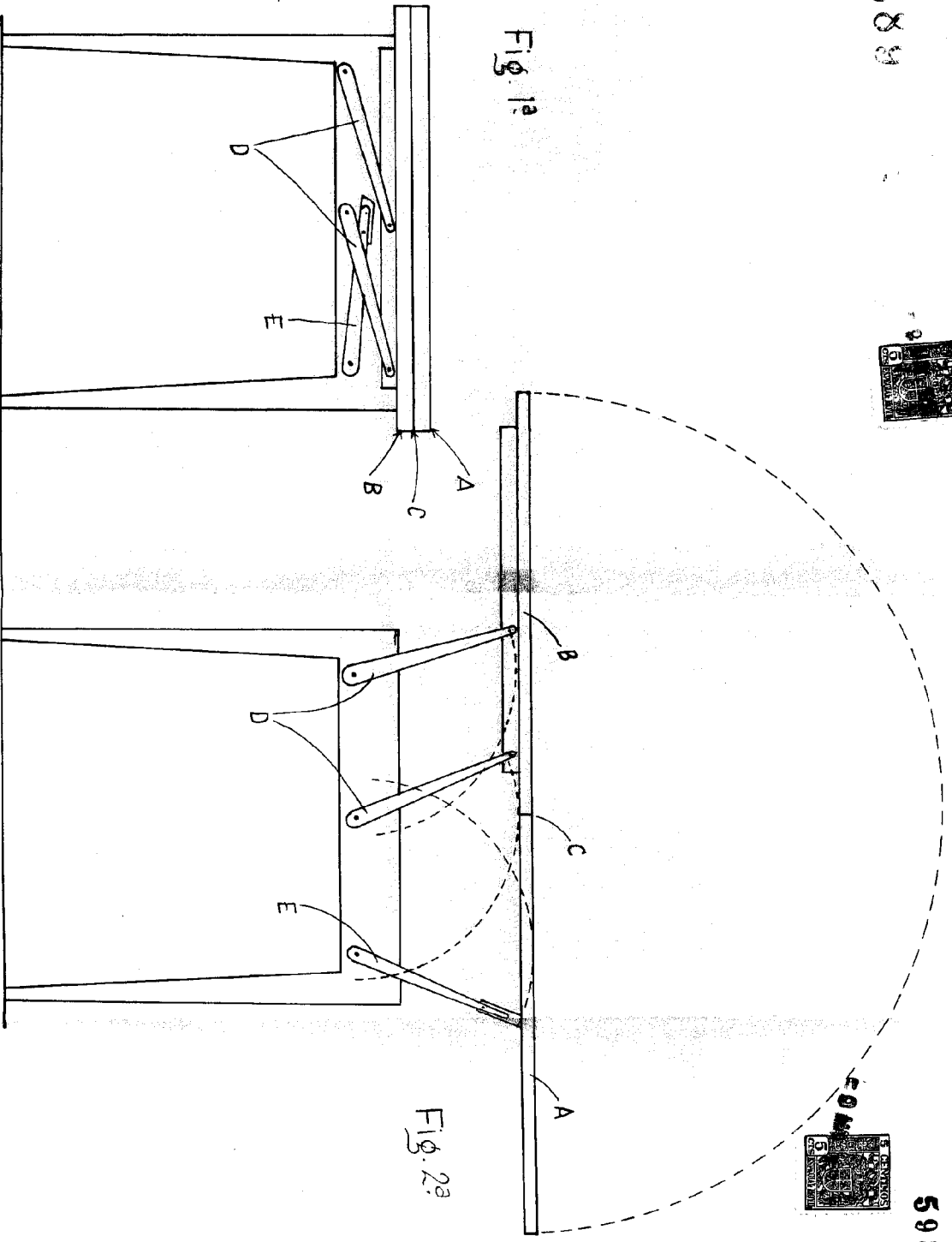
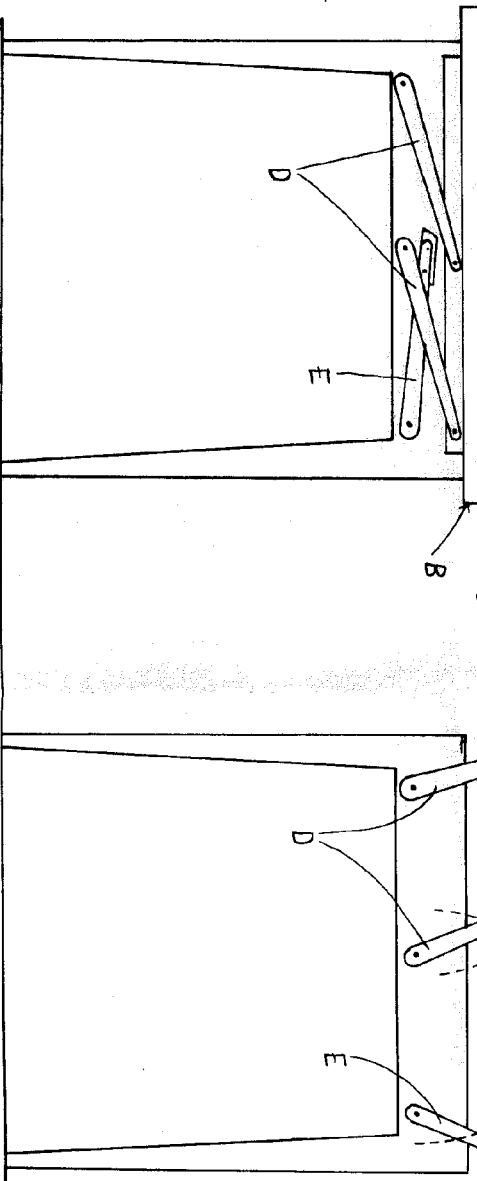


Fig. 2a



ESCALA VARIAS
 MADRID 9 DE ABRIL DE 1927
 MADRID 14 DE ABRIL DE 1927