

- 8 MAY



59869

• 598 69

MODELO DE UTILIDAD

cuyo registro se solicita, por VEINTE años, a favor de DON
JOAQUIN VALERO SANTONJA, de nacionalidad española, domiciliado
en IBI (Alicante), calle de San Blas nº 3, por

" PIEZA DE UNIÓN PARA CONSTRUCCIONES DE TODAS CLASES "

Memoria Descriptiva

El presente Modelo de Utilidad se refiere a una pieza
de unión para construcciones de todas clases.

598 69 8 MA



5 Este modelo constituye una especie de mecano pero más sencillo todavía, toda vez que sus piezas están formadas por una sola, aunque en una serie de 75. Con ellas se pueden realizar toda clase de construcciones, - tales como gruas, autos, pelotas, barcos, etc.

10 Debido al material de que están formadas tales piezas el precio a que sale el juego es bastante barato, siendo las construcciones que se realizan sin grandes complicaciones, debido a la sencillez de su enganche.

15 Consiste el Modelo en una pieza que está constituida por rectángulo de material plástico maleable, cuyos cuatro vértices o esquinas forman por su parte exterior un saliente esférico o casquete, cuyo centro está alternativamente, horadada o provista de un tetón; dichos agujeros y pivote sirven de hembra y macho de otras piezas iguales, llevando los largueros que constituyen dicho rectángulo, para mayor consistencia, otro rectángulo en su interior yendo sujetos uno y otro mediante unas tiras que coinciden en sus vértices y por la parte central.

20 Para mayor comprensión del objeto, se acompaña un dibujo en el que a título ilustrativo, pero no limitativo, la Figura única nos muestra la pieza 1, siendo 2 el rectángulo, 3 el saliente circular, 4 el orificio del saliente, 5 el tetón, 6 el rectángulo interior y 7 y 8 las tiras de unión de uno y otro rectángulo.

25 Como es fácil comprender el funcionamiento consiste en unir las piezas introduciendo el tetón en el orificio y así sucesivamente hasta formar la figura deseada.

30 Lo descrito es susceptible de modificación en todo aquello que no modifique la esencialidad de lo que se protege en la siguiente

N O T A

59869



5

10

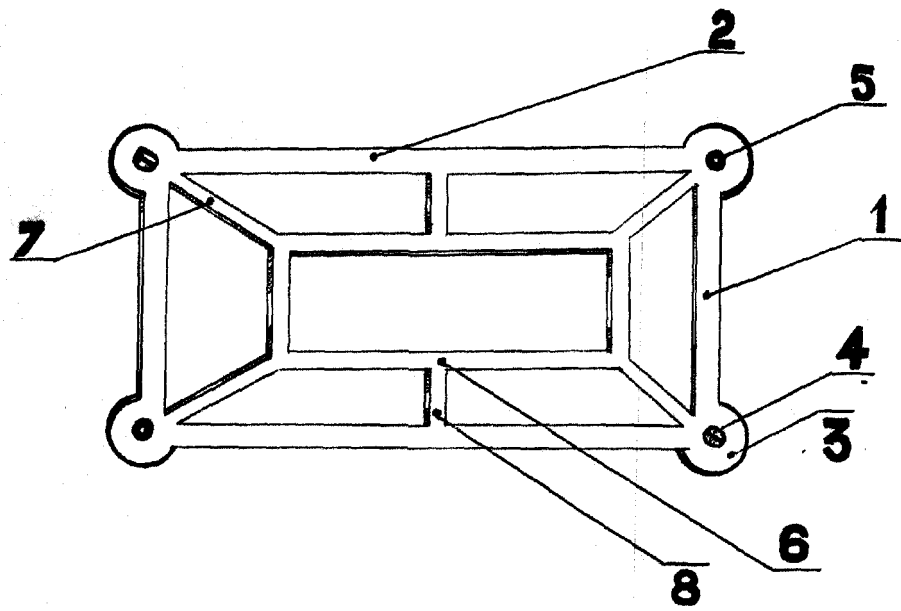
1.-Pieza de unión para construcciones de todas clases que se caracteriza por estar constituida por un rectángulo de material plástico o similar maleable, cuyos cuatro vértices o esquinas forman, por su parte exterior un saliente esférico o casquete, cuya parte interna está alternativamente, horadada o provista de un tetón; dichos agujero y pivote, sirven de macho y hembra de otras piezas iguales, llevando los largueros que constituyen dicho rectángulo, para mayor consistencia, otro rectángulo en su interior y estando sujetos uno y otro mediante unas tiras que coinciden en sus vértices y por la parte central.

2.-PIEZA DE UNION PARA CONSTRUCCIONES DE TODAS CLASES:

Consta la presente Memoria de tres hojas foliadas y escritas a máquina por una sola de sus caras y de un dibujo.

Madrid, 78 MAY. 1957

P.A.



ESCALA VARIABLE
MADRID, - 8 MAY. 1951