

59868



Memoria Descriptiva

Correspondiente a un Modelo de Utilidad por un periodo de veinte años para toda España y sus Colonias, se solicita a favor de BODEGAS ARANGUREN, S.R.C., con domicilio en Bilbao para "DEPOSITO PLEGABLE PARA LIQUIDOS".

El presente Modelo de Utilidad tiene por objeto la protección en España de un Depósito para líquidos que por sus características encaja perfectamente en lo que al efecto prescribe el Estatuto de Propiedad Industrial, con respecto a los Modelos de Utilidad, y el cual para una mayor claridad describiremos, con referencia al plano que unido a la Memoria se acompaña.

Sabido es que hasta la fecha los depósitos, cisternas, tanques, etc. para transportar líquidos, principalmente vinos, esta-



59868

10 ban constituidos por recipientes metálicos ó de madera, lo que -  
motivaba, como es lógico, que una vez vaciado el contenido de di-  
cho recipiente, el vehículo que lo transportaba, forzosamente te-  
nía que regresar a su punto de origen sin poder utilizar éste pa-  
ra transportar otras mercancías, ya que el espacio ocupado por -  
dichos envases seguía siendo el mismo, variando únicamente su pe-  
15 so en razón a la falta del contenido.

Entre las varias ventajas que supone el Modelo que se pre-  
tende registrar, una de las principales es la de conseguir que -  
el vehículo que transporte el líquido de que se trate, por las -  
características especiales de dicho Modelo, permita que al ex-  
20 traerse el líquido contenido en los mismos, puedan plegarse es-  
tos recipientes ocupando un mínimo espacio, y dejando el resto -  
para que el vehículo que los contiene pueda utilizarlo con otra  
carga de cualquier material.

25 Es indudable que este hecho por sí solo representa una evi-  
dente economía, tanto de tiempo como de mano de obra, aparte, co-  
mo es lógico, del beneficio que reporta su utilización en la for-  
ma expuesta.

30 Está constituido por un cuerpo cerrado formado por una lona  
-A- cuyo interior está bañado de una substancia plástica -B- lle-  
vando en una de sus caras una abertura -C- a la que vá adaptada  
herméticamente un tapón roscado para permitir la entrada y sali-  
da del líquido.

35 Este envase ó depósito puede adoptar distintas formas geomé-  
tricas, ya que lógicamente la novedad no estriba en su forma si-  
no en su composición y facultad de plegado, por lo que la figura  
representada en el plano adjunto, lo es simplemente a título re-  
presentativo y no limitativo.

El depósito, una vez vaciado puede doblarse por cualquiera



59868

de los procedimientos usuales, es decir, enrollándolo sobre sí -  
40 mismo, en dobleces, etc., según la forma que se desee.

Lo expuesto, como queda indicado, puede ser objeto de modi-  
ficación de detalles, siempre que los mismos no alteren ni can-  
bien de un modo esencial la naturaleza del Modelo de Utilidad, -  
pudiendo variar, como antes queda expuesto, la forma del depósi-  
45 to, materiales, etc., siempre que permitan su plegado, tamaño y  
coloridos.

NOTA

Descrito que queda el Modelo de Utilidad, se considera que -  
su objeto debe de recaer sobre las siguientes

Reivindicaciones

50 PRIMERA: "DEPOSITO PLEGABLE PARA LIQUIDOS" caracterizado esencialmente  
por estar constituido por un cuerpo exterior de tejido, cerrado -  
totalmente a excepción de un pequeño espacio en el cual vá acopla  
do un tapón roscado, mediante junta hermética, y en su cara inter  
55 na dicho tejido vá cubierto de una materia plástica de caracterís-  
tica adecuada para permitir el plegado del depósito así constituido.

SEGUNDA: "DEPOSITO PLEGABLE PARA LIQUIDOS"

---  
Tal y como queda descrito en la presente Memoria, que consta  
de tres hojas mecanografiadas escritas por una sola cara y del pla  
no que unido a la misma se acompaña.

---  
Madrid, 7 Mayo de 1.957

JUAN DEL VALLE  
D. P.

59868

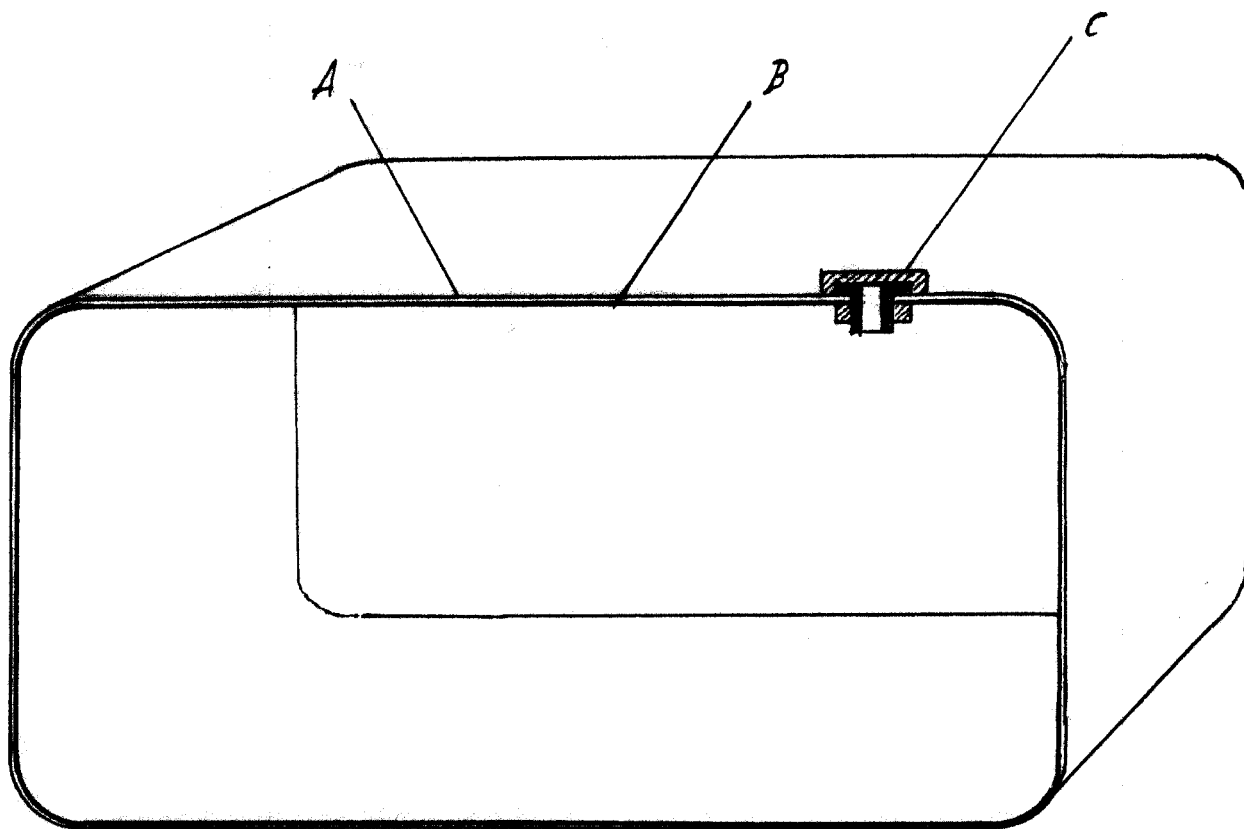


FIGURA 1.

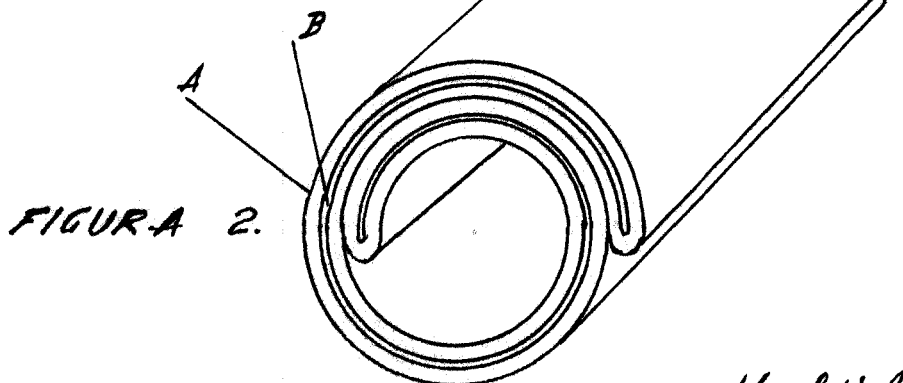


FIGURA 2.

Escala variable

Madrid N Mayo de 1957