



7 M

59860

M O D E L O
D E
U T I L I D A D

para "UN ARMARIO SECADERO PARA PELICULAS FOTOGRAFICAS", a favor de la razón social, INDUSTRIAS LAIK, S. A. domiciliada en BARCELONA, calle San Federico, núm. 31. -

= . =

MEMORIA DESCRIPTIVA

El presente modelo de utilidad se refiere a un armario secadero para películas fotográficas.

5. Con este modelo de utilidad se simplifica el trabajo de secado actual y se logra este secado en un tiempo mínimo, así como en las mejores garantías de integridad de la película.

10. Consiste en un armario vertical, con puertas frontales y un hueco que comprende toda el área frontal del mismo, donde se colocan las películas colgadas por su extremo en unas perchas dispuestas en la zona superior.



• 598 60⁷ MA

5. En el testero del armario hay un cuerpo de calefacción integrado por una capa de resistencias eléctricas, sobre las cuales se encuentra un aspirador que toma el aire exterior y haciéndolo pasar por el grupo térmico lo seca y calienta adecuadamente para ser enviado por el propio impulso hacia el hueco en donde se hallan las películas, saliendo por la parte inferior a través de unas persianas de ventilación.

10. Con el fin de facilitar la explicación se acompaña a la presente memoria una lámina de dibujos en la que se ha representado un caso de realización que se cita a título de ejemplo.

En el dibujo:

la figura 1, muestra en alzado el armario secador abierto,

15. La figura 2, es el propio armario en disposición cerrada o de servicio.

20. Consiste en un cuerpo -1- con hueco frontal -2- dentro del que existen las barras colgadoras -3- de las cuales penden las películas -4- cerrándose con las puertas -5-, dotadas de mirillas -6- y en una de ellas un control -7- para la temperatura.

El fondo del hueco está dotado de perforaciones -8- que dan paso hacia el cuerpo inferior, que lleva las persianas -9- de expulsión del aire húmedo procedente del secado.

25. En la parte superior existe el testero -10- dentro del cual se encuentran las resistencias eléctricas y un electro aspirador que toma el aire exterior a través de la rejilla -11- y lo manda al interior del armario para recorrer el ciclo de secado.

30. Dentro de su esencialidad, puede el modelo llevarse

• 598 60 - 7 16



a la práctica en otras formas que difieran en detalle de la indicada a título de ejemplo para la descripción a las cuales alcanzará igualmente la protección que se recaba. Podrá pues, construirse en cualquier forma y tamaño, con los materiales mas adecuados por quedar todo ello comprendido en el espíritu de las reivindicaciones.

= . =

N O T A

Descrito el objeto y utilidad de la invención, lo que se declara como no divulgado ni practicado en España comprende las siguientes reivindicaciones:

10. 1ª. - Un armario secadero para películas fotográficas, caracterizado esencialmente por estar constituido por un cuerpo de armario vertical, con dos puertas frontales y un hueco que comprende toda la zona útil interna, comprendiendo este hueco en su parte superior barras colgadores para sostener las películas colgantes por un extremo, mientras que la parte inferior de este hueco es un fondo perforado comunicante con una cámara inferior dotada de persianas de ventilación para expulsión del aire húmedo.
15. 2ª. - Un armario secadero, según la anterior reivindicación en el que, el dispositivo de calefacción y secado consiste en un conjunto de resistencias eléctricas, dispuestas

• 598 607



en la parte superior del armario y bajo un electro aspirador que toma el aire exterior y lo envia a la cámara de secado despues de pasarlo por las citadas resistencias.

5. 3ª. - Un armario secadero según 1ª y 2ª reivindicación en el que, las puertas van dotadas de mirillas, para vigilancia, y además en una de ellas se encuentra un dispositivo para control eléctrico de la temperatura.

10. 4ª. - Un armario secadero para películas fotográficas. Según se describe y reivindica en la presente memoria descriptiva, que consta de cuatro hojas, foliadas y escritas a máquina por una sola cara, acompañadas de una lámina de dibujos.

Madrid, a - 7 MAY 1957

INDUSTRIAS LAIK, S. A.

p. a.

JAIME ISERN MIRALLES

P. P.





Fig. 1

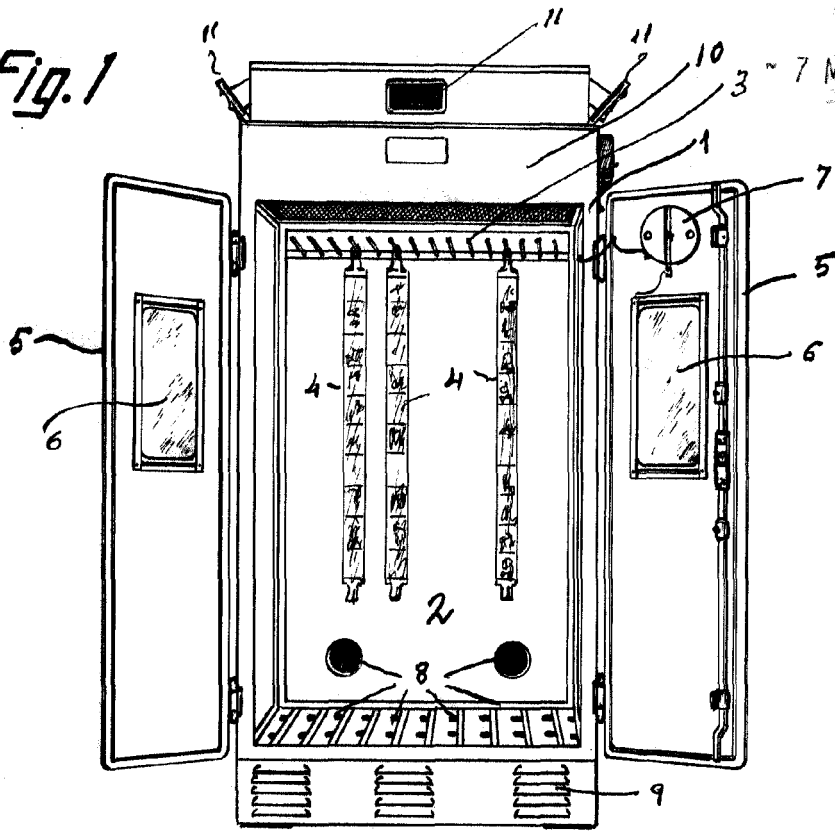
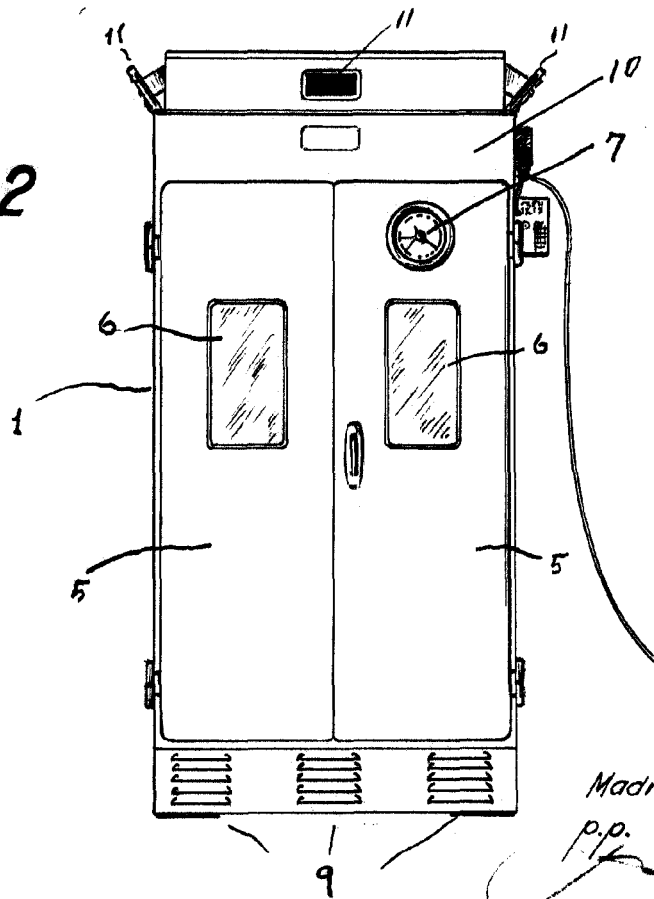


Fig. 2



Madrid, - 7 MAY. 1957
Jaime Isern

p.p.