



50850

• 59850

MODELO DE UTILIDAD
POR VEINTE AÑOS
EN ESPAÑA

Solicitado a favor de D^a. Josefina Posadas Escalona, de nacionalidad española, domiciliada en Valencia, Calvo Sotelo nº 17

p o r

==;==;==;==;== " NUEVA METRALLETA DE JUGUETE " ==;==;==;==;==



MEMORIA DESCRIPTIVA
=====

En la presente Memoria Descriptiva y en los dibujos que la acompañan se trata del nuevo juguete metralleta cuyo Modelo de Utilidad esta destinado a garantizar la fabricación y explotación industrial con caracter de exclusividad en España y sus Zonas de Soberania.

Tratase de un juguete atractivo y ameno con fi-



- 2 - • 59850

nes meramente recreativos para los niños, con el que pueden jugar sin peligro alguno, haciéndoles interesante la distracción por concurrir en el juego la habilidad de hacer blanco sobre una figura representativa situada a distancia, a la cual se apunta haciendo los disparos.

Por lo común se fabricará en materiales plásticos de bello colorido, que unido a una silueta elegante hacen del juguete, un objeto preferido y deseado por los niños . Simula una ametralladora, con un pie para fijar al piso por medio de una ventosa, llevando un depósito que sirve de cargador en el que se introducen los proyectiles, los cuales van saliendo por el cañon a medida que se va actuando sobre el gatillo, debido al dispositivo de disparo que comporta.

Los proyectiles van saliendo sucesivamente hasta agotar el cargador en la forma indicada, siendo esta cualidad la que mayormente distingue al juguete por permitirle al niño efectuar varios disparos sucesivos sobre los blancos elegidos sin necesidad de recargar a cada disparo. Con la metralleta van unas figuritas que se plantan en el suelo, a las que se apunta, haciéndolas caer al dar sobre ellas el impacto, comprendiendo el juguete todos estos elementos.

Para una mas amplia descripción del mismo, en lo que sigue nos referiremos a la lámina de dibujo adjunta en la que se representa un caso de realización practica, haciendo presente que por tratarse de un ejemplo aclaratorio los dibujos que comprenden han de inter-



pretarse con amplio criterio y sin caracter limitativo alguno.

40

Dichos dibujos estan integrados por la figura 1, correspondiente a una vista de conjunto de la matralleta por un lado, proyectada verticalmente, la figura 2 a una vista de una de las figuras representativas de la diana o blanco, proyectada en alzado; la figura 3 es una seccion longitudinal proyectada verticalmente de toda la metralleta, la figura 4 otra vista de frente de la misma, en la misma proyección y la figura 5 otra vista de una figura diferente para el blanco, en ambas proyecciones.

45

Los distintos elementos que componen las figuras se reseñan como sigue: el cuerpo 1 formado de dos mitades generalmente será de material plástico, según indicamos anteriormente, soldandose las dos mitades en todo el curso de sus secciones. Este cuerpo comprende, el cañón -2-, el depósito ó cargador 3, el culatin 4 y el pie de apoyo 5.

50

55

El cargador es un depósito rectangular situado encima, saliente del propio cuerpo, que remata en el espacio interior donde se inicia el agujero 6 del cañón, encontrandose perpendicular al cuerpo y alineado con el mismo cañón, lleva una ranura 7 pasante en los dos lados en sentido longitudinal que llega casi al nivel del cuerpo. En el interior 8 de este depósito es donde se alojan los proyectiles 9, los cuales son unos cilindros, también de material plástico, cuyo cuerpo cilindrico y alargado puede pasar holgadamente por el agujero del

60



• 59850

65

cañon.

70

75

Los proyectiles se apilan acostados unos encima de otros hasta llenar todo el cargador a cuyo fin las dimensiones del depósito son las adecuadas para recibirlos y mantenerlos alineados en el mismo plano en una sola hilera, una vez cargado, totalmente lleno de proyectiles, se coloca una gomita 10, haciendola pasar por la ranura 7, cuya gomita envuelve al cuerpo exteriormente, presionando contra los proyectiles, con lo que impide que estos puedan salirse del cargador durante el manejo del juguete y asegure la bajada del proyectil al cañón cada vez que se efectúa un disparo.

80

85

90

El elemento que provocó el disparo del proyectil está formado por la espiga 11, la cual se desliza por el interior del cuerpo sin obstáculo, llevando prevista una palanquita 12 solidaria, que constituye el gatillo para el disparo. A la espiga concurre un muelle 13, que se apoya por un lado en las paredes interiores del cuerpo del culatin y por el otro presionando sobre la espiga, cuyo muelle se comprime al hacer retroceder la espiga por medio del gatillo, expansionándose bruscamente al soltar dicho gatillo, con lo que la espiga es fuertemente empujada hacia adelante. La palanquita del gatillo que sale al exterior, se desliza por una ranura 14 practicada longitudinalmente en un lado del cuerpo de la metralleta, siendo ésta ranura la que limita el curso de la espiga, por quedar condicionado el desplazamiento del gatillo a la longitud de la misma.

• 59850



- 5 -

95

Cuando el muelle se encuentra distendido, la espiga ocupa el espacio libre hasta la entrada del cañón, no existiendo por tanto ningún proyectil listo para el disparo, al hacer retroceder la espiga y comprimir el muelle ésta se retira dejando libre el espacio ocupado anteriormente, con lo que el proyectil 15 que se encontraba sobre la espiga pasará a ocupar el espacio de aquella, situándose encarado y alineado con el agujero del cañón; ésta acción se efectuará por el propio peso del proyectil y la presión que origina la gomita que pasa por la ranura. Al soltar el gatillo, el proyectil saldrá lanzado al exterior, por el impacto recibido de la espiga al distenderse el muelle, produciéndose un disparo, proceso que se repitira nuevamente al tirar otra vez del gatillo.

100

105

110

Por la parte interior del cuerpo, existen unos nervios 16 que hacen de guías, a la espiga y al proyectil, impidiendo que ambos puedan salirse del conducto que ha de conducirlos forzosamente al agujero del cañón.

115

El soporte para el pie 5, se introduce en una ventosa 17, con lo que la metralleta queda fija al suelo en posición horizontal, pudiendo moverse en varios sentidos por la flexibilidad que le proporciona el cuello de goma de la ventosa, dando mayor realismo al manejo del juguete.

120

Las dianas o blancos sobre los que se apunta, al hacer los disparos son unas figuritas 18 que simulan la silueta de una persona o bien unos círculos 19 con



- 6 - 59850

125 un grabado impreso de un tanque u otra cosa bélica, las cuales en número variable pueden servir para realizar formaciones o despliegues militares. Estas figuras se plantan en el piso, a cuyo fin la silueta del hombre dispone de una espiga 20 situada en el pie y en sentido perpendicular a la superficie de la figura por la que se apoya en el suelo y el círculo dispone de una base formada por otro círculo menor 21 que le sirve de base. Ambas figuras son fácilmente abatibles al dar sobre ellas el proyectil del disparo.

130

Con la descripción que precede creemos suficientemente aclarado la constitución y funcionamiento de éste juguete, restando solo consignar la posibilidad de que pueden ser variables los materiales, formas y dimensiones de los mismos referentes a cualquier detalle de tipo constructivo, siempre que con ello no se altere la esencialidad de su objeto puesta de manifiesto con la siguiente

135

N O T A
=====

140 Los puntos no conocidos ni practicados en España, que se reivindican en este Modelo de Utilidad, son:

145 12.-Nueva metralleta de juguete, caracterizada por comprender en el cuerpo de la misma un cargador formado por un depósito rectangular, provisto de una ranura longitudinal en cada lado que llega casi hasta el cuerpo base, en cuyo cargador se introducen los proyectiles, formados por unos cilindros alargados que permanecen horizontales alineados en sentido vertical, formando una pila, quedando aprisionados dentro del carga-



150 dor por una goma deslizante hacia abajo por la ranura
citada, la cual envuelve exteriormente al cuerpo de la
metralleta.

155 22.-Nueva metralleta de juguete, caracterizada
por disponer en el interior del cuerpo una espiga pro-
vista de una palanqueta solidaria que hace de gatillo y
que sale al exterior, sobre cuya espiga presiona un
muelle que se apoya en las paredes interiores del cula-
tin, el que se comprime al hacer retroceder la espiga
160 por medio del gatillo y se distiende violentamente al
soltar éste, provocando el avance rapido hacia adelante
de la espiga, la cual impulsa al exterior el proyectil
que se le situa delante, saliendo por el agujero del
cañón. Por que el gatillo se desliza por una ranura lon-
gitudinal practicada en un lado del cuerpo de la metra-
165 lleta que le guia y limita su curso adecuadamente a los
fines del disparo y porque los proyectiles van cayendo
sucesivamente delante del cañón cada vez que es retirada
hacia atras la espiga, empujados hacia abajo por la pre-
sión de la goma indicada, efectuándose los disparos so-
170 bre unas figuras representativas de la silueta de una
persona o circulos impresos con figuras diferentes, fa-
cilmente abatibles al dar sobre ellos el impacto, gra-
cias a disponer de una base de poca estabilidad formada
por unas espigas o circulos de pequeño diámetro. Y

175 32.-"NUEVA METRALLETA DE JUGUETE", de conformi-
dad en un todo en lo esencial y fines industriales a lo
descrito en la precedente Memoria Descriptiva y gráfi-
camente representado en los adjuntos planos para su me-



3

- 8 - • 59850

por comprensión.

Esta Memoria consta de OCHO hojas escritas o mecanografiadas por una sola cara a doble espacio en 179 líneas.

Valencia, 2 de Mayo de 1957
Por autorización de la interesada.

JOSE LOPEZ
E. P.

• 59850

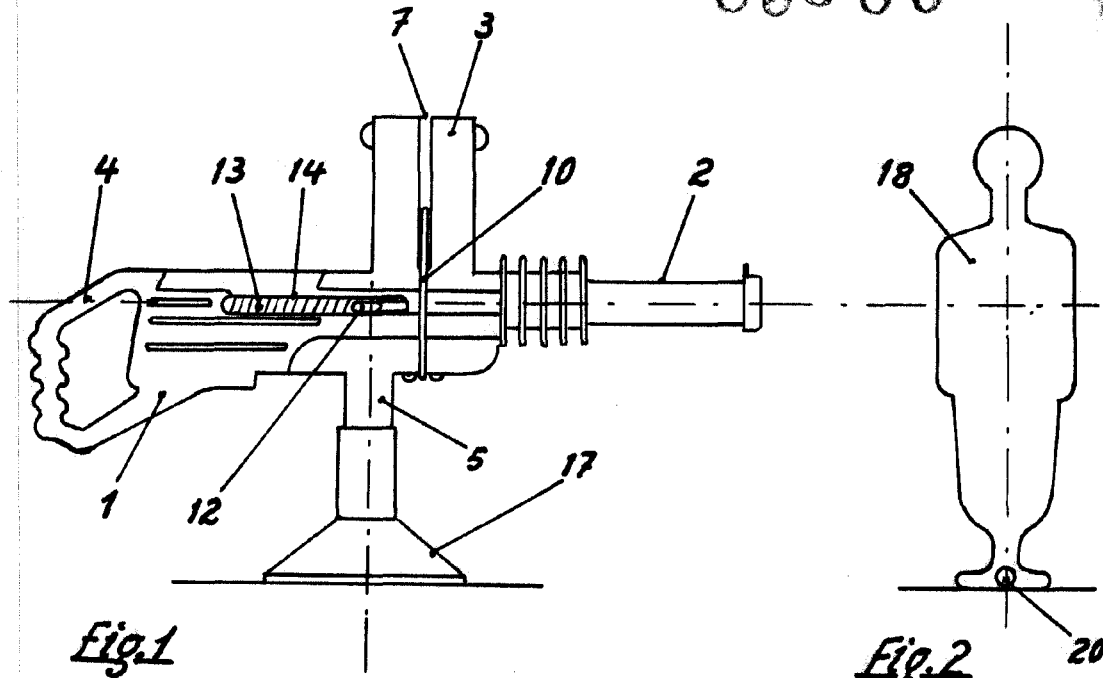


Fig. 1

Fig. 2

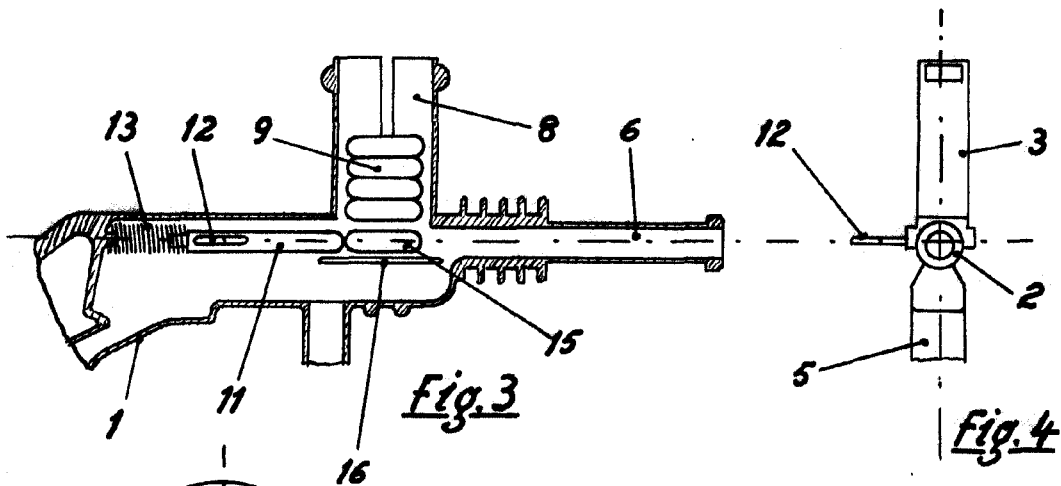


Fig. 3

Fig. 4

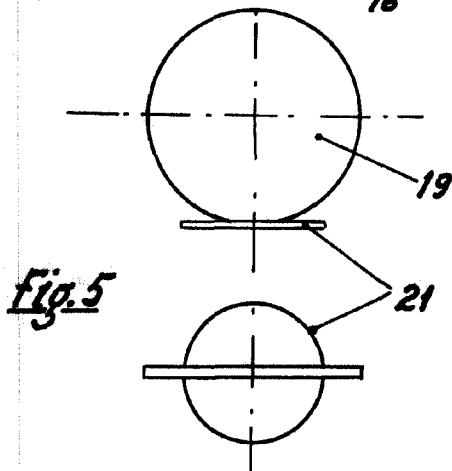


Fig. 5

Escala Variable

Valencia Abril 1957

P.A.