



• 59842

MODELO DE UTILIDAD

por veinte años

a favor de

Don Luis BARBE BORNEZ y

Don Jesús BARBE GRANDE

de nacionalidad española

residentes en Valencia. Grabador Esteve 11

P O R

"ALBUM PARA DISCOS, FOTOGRAFÍAS Y OBJETOS ANÁLOGOS"

-----

MEMORIA DESCRIPTIVA

Consiste el objeto del presente Modelo de Utilidad por veinte años, en un álbum para discos, fotografías y objetos análogos.

Hasta la fecha no se conoce en el mercado un álbum que  
5 tenga las características que tiene el que es objeto de éste Modelo de Utilidad, caracterizado en el cuerpo de ésta memoria descriptiva.

Para la mejor comprensión del objeto de éste Modelo de Utilidad, se acompaña a ésta memoria descriptiva un plano



10 a titulo de ejemplo, en el cual pueden apreciarse las particularidades de éste Modelo de Utilidad.

En la Figura -A- se aprecia el mentado álbum con todas sus características.

En -1- apreciamos las dos tapas del álbum.

15 En -2- apreciamos los especiales cortes para coger al disco, fotografías u objeto similar o análogo.

En -3- apreciamos los departamentos los cuales llevan en su interior al disco, fotografía u objeto que interese ser protegido y archivado hasta su uso o vista.

20 En -4- se aprecian unas perforaciones que tienen dos cajetines situados en los extremos del lomo del álbum.

En -5- se aprecian los dos mentados cajetines.

En la Figura -b- se aprecian las mismas particularidades que las expuestas en la Figura anterior más el  
25 na -6- que son unas varillallas que se posan en cada doblado de los departamentos -3- y cuyas extremidades se fijan en las indicadas perforaciones que tienen los ya expresados cajetines -5-.

Como se apreciará éste álbum reane por lo anteriormente  
30 puesto unas particularidades muy prácticas en el papel a desempeñar por los álbumenes o albúms, ya que el contenido de los citados departamentos permite que se pueda manejar completamente libres cada uno de ellos y con suma facilidad quitarse del lomo del álbum  
35 cuando interese, ya que solamente se correrá hacia uno de los citados cajetines la varilla que cada departamento lleva y así se separa con suma facilidad cada departamento y su función, como se apreciará es libre en cada uno de ellos.

40 Este álbum puede tener los departamentos de materia



plástica o visible para poder apreciar el contenido de cada uno de ellos.

Se presenta pues en el mercado un álbum a todas luces muy interesante, completamente nuevo en su manera de archivar y sumamente práctico por el manejo de cada departamento  
45 por su especial juego de varilla que lleva cada uno, y los mentados cajetines de fijación de las mismas.

Descrito suficientemente el objeto del presente Modelo de Utilidad, solamente cabe hacerse constar que, podrá ser  
50 objeto de mejoras siempre y cuando no se altere la esencialidad del mismo, no invalidándolo el cambio de forma ni los materiales a emplear en su fabricación o construcción.

-----

REIVINDICACIONES

-----

Reivindican los recurrentes la propiedad y el derecho exclusivo de fabricación en España y sus Dominios del objeto del  
55 presente Modelo de Utilidad, caracterizado en las siguientes reivindicaciones:

1. Álbum para discos, fotografías y objetos análogos, caracterizado esencialmente porque en la parte interior del  
60 lomo del álbum, o sea en su interior, figuran en cada extremo dos cajetines con perforaciones con el fin de poder meter en las mismas los extremos de unas varillas que llevan los departamentos que contienen en su interior discos u objetos similares, pudiendo estas ser cambiables, así como  
65 los mentados departamentos visibles o nó, pueden ser manejados libremente cada uno de ellos.

2. Por "ALBUM PARA DISCOS, FOTOGRAFÍAS Y OBJETOS ANALÓGOS"

Sean cuales fueren las circunstancias que concurran



70 en la esencialidad del presente Modelo de Utilidad  
por veinte años, caracterizado en el cuerpo de ésta  
memoria descriptiva.

Consta ésta memoria descriptiva de cuatro hojas meca-  
nografiadas por una sola cara, numeradas, foliadas y  
75 acompañadas de un plano explicativo a título de ejemplo.

Madrid seis de Mayo de 1957

P.A.

• 59842

Fig-A

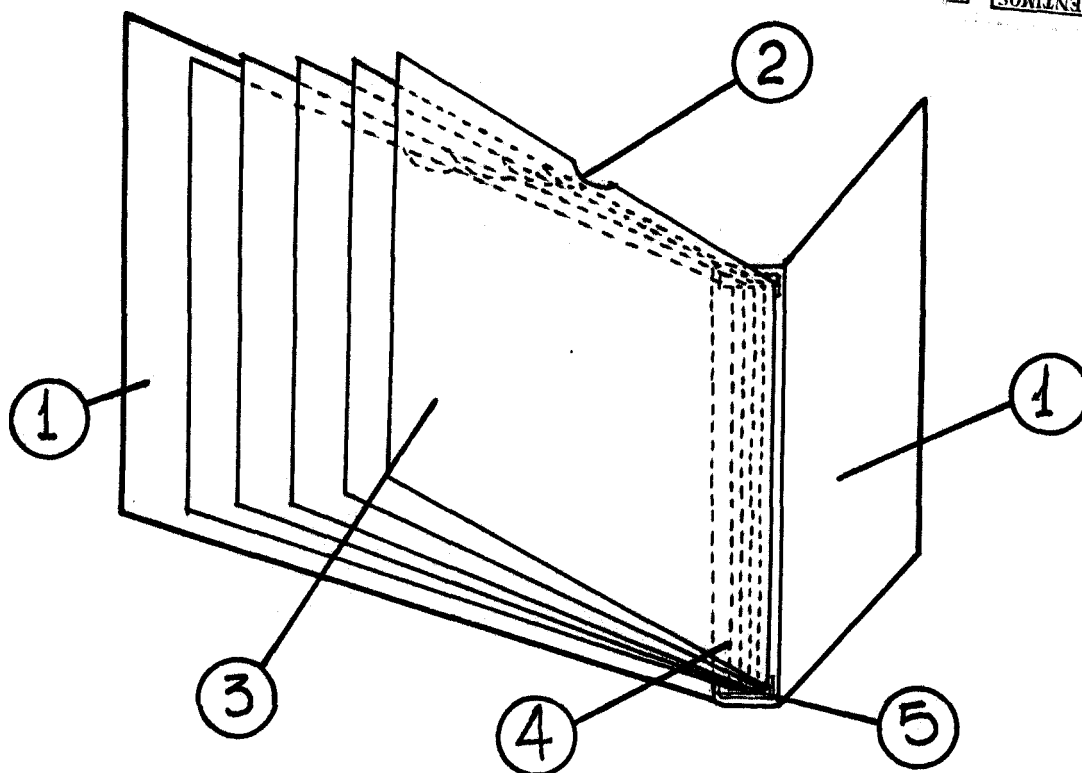
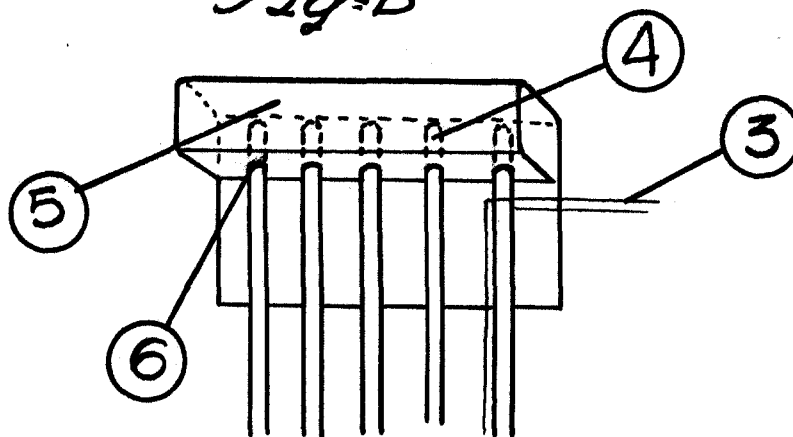


Fig-B



Escala variable  
Madrid 4 mayo 1957

P.A.