

• 2 MAY



• 59811

MEMORIA DESCRIPTIVA

del MODELO DE UTILIDAD, por 20 años, solicitado a favor de Don Antonio FERNANDEZ Parra, de nacionalidad Española, residente en VALLIRANA (Barcelona) calle Mayor del Generalísimo nº 524, por " UN TAPON PARA FUSIBLES ".

El presente Modelo de Utilidad hace referencia a un tapón para fusibles.

Con objeto de poder adaptar las actuales bases de fusible a otros tipos de fusibles o porta-fusibles distintos de los empleados hasta la fecha el solicitante, ha ideado un tapón que permite aplicarse a dichas bases.

Consiste esencialmente en un cilindro de porcelana, baquelita u otro material aislante similar atravesado por un pivote metálico que va desde el centro de una de sus bases hasta salir por la otra apartándose del centro, o sea siguiendo una trayectoria inclinada para salir con determinada excentricidad, completándose con una pieza metálica alojada en una hendidura longitudinal, de la cual sobresale un poco en la parte inferior de la misma y ocupando en la base del cilindro por donde sale el otro pivote una posición simétrica a la de aquel



Se caracteriza este tapón porqué en la cara por donde -
sales los dos pivotes dispuestos simétricamente presenta ,
ocupando un diámetro perpendicular al que ocupan los dos -
pivotes salientes, dos refundidos circulares dispuestos si
20 métricamente.

En los dibujos de la hoja adjunta y a título de ejemplo,
se representa un caso particular de realización práctica -
del tapón para fusible objeto del presente Modelo de Utili-
dad, mostrando la figura 1, un corte diametral y la figura-
25 2, una vista en planta.

Siguiendo los diseños vemos el tapón constituido por una
pieza cilíndrica -1- de porcelana, baquelita u otro material
aislante, la cual queda atravesada longitudinalmente por un
pivote -2- que va desde una de sus bases -3- hasta la opues-
30 ta -4- atravesándola según una línea inclinada y sobresa-
liendo por la base -4- en forma de pivote saliente -5- y -
por el otro extremo queda unido a un contacto-6-. En una es-
cotadura longitudinal -7- queda dispuesto el otro pivote -8-
consistente en un alambre metálico de cobre o similar, con -
35 venientemente doblado para sobresalir ligeramente de la super-
ficie del cilindro -1-, de manera que puede efectuar contac-
to por la pared del alojamiento donde se coloque. En la base
-4- se hallan practicados los refundidos -9- para alojamien-
to de los tornillos -10- que sujetan el hilo fusible dispues-
40 to en el portafusibles -11- que se representa desplazado en
la figura 1 y en el que se pueden apreciar los alojamientos-
-12- que ocupan los pivotes salientes -5- y -8- cuando se co-
loca el portafusible -11- sobre el cilindro -1-.

Se fabricará el tapón para fusible con los materiales apro-
45 piados a cada uno de los elementos que lo integran, variando

• 2 MAY 1957



sus dimensiones, forma y acabado y en general, cuantos de -
talles no alteren, cambien o modifiquen su esencialidad .

===== N O T A =====

Se reivindica como objeto de este Modelo de Utilidad:-

- 50 1º.-Un tapón para fusibles, que esencialmente consiste en un
cilindro de porcelana, baquelita u otro material aislante -
similar, atravesado por un pivote metálico que va desde el -
centro de una de sus bases hasta salir por la otra apartán -
dose del centro, o sea siguiendo una trayectoria inclinada ,
55 para salir con determinada excentricidad, completándose con
una pieza metálica alojada en una hendidura longitudinal, de
la cual sobresale un poco en la parte inferior de la misma y
ocupando en la base del cilindro por donde sale el otro pivo
te una posición simétrica a la de aquel.
- 60 2º.- Un tapón para fusible, según reivindicación 1ª., carac-
terizado porqué en la cara por donde salen los dos pivotes -
dispuestos simétricamente, presenta ocupando un diámetro per
pendicular al que ocupan los dos pivotes salientes dos refun-
didos circulares dispuestos simétricamente.
- 65 3º.- Un tapón para fusible.
- Consta la presente memoria descriptiva de tres hojas folia-
67 das y escritas por una sola cara.

Barcelona, 2 de Mayo de 1.957.

P. A.

M. LLORT

D. P.

J. Gallardo

• 598 1 1



Fig. 1

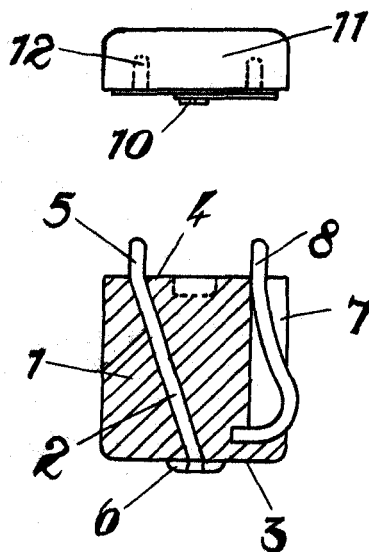
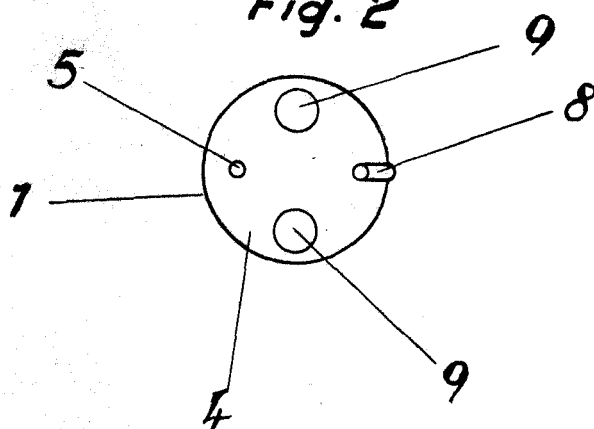


Fig. 2



BARCELONA 2 Mayo DE 1954

M. LLORT

J. Galland