



• 59807

MEMORIA DESCRIPTIVA

POR VEINTE AÑOS EN ESPAÑA DE UNA PATENTE DE MODELO DE UTILIDAD A FAVOR DE DON FRANCISCO PALAU MOLINER Y DON AURELIO PELLISA ESCRIVA, AMBOS DE NACIONALIDAD ESPAÑOLA, RESIDENTES EN BARCELONA CALLE DE LA CONSTITUCION NUMERO 180.

S O B R E :

"UN OBTURADOR DE CONTENCIÓN".





5.-

culares dispuestos equidistantes y paralelamente (2) destinados, por su semejanza a una hilera de rosca, a afianzar la estabilidad de dicho cuerpo una vez introducido en el gollete de la botella, cuya introducción efectúa hasta establecer tope con la arandela de base de la corona (3) completada por una pared angular vertical, que externamente presenta un moleteado amplio (4) con el que tener un práctico punto de apoyo, para levantar la tapa (5).

10.-

Desde el nivel de la base de la corona, se eleva como prolongación del cuerpo cilindrico, una pestafia o boquilla (6) canalizadora del líquido en el momento del escanciado.

15.-

En el interior del conducto, existe un tabique vertical o en el sentido longitudinal del cuerpo (7) que divide el espacio interior en dos canales de distinto volumen; uno menor (8) y otro mayor (9) que corresponde a la parte en que la boquilla (6) tiene su pestafia mas saliente, quedando el borde superior del tabique, mas próximo a la base o punto de arranque de la pestafia oblicua.

20.-

La tapadera (5) de una pieza, introduce sus bordes en el espacio de la corona, que media entre sus propias paredes y la boquilla oblicua, penetrando hasta el límite que establece una aleta circular (10) que presenta por debajo de un cono moleteado (12).

25.-

Este modelo descrito, se llevará a la práctica, fabricado en materiales adecuados por su fácil higienización y por su vistosidad, como son preferentemente los plásticos, con las variantes de colorido y decoración que no perturben la esencialidad del mismo.

30.-

NOTA

En resumen, la presente solicitud recaerá sobre las siguientes reivindicaciones:



5.- 1ª.- Un obturador de contención, caracterizado por estar constituido por un conjunto de dos piezas, de las que una permanece permanentemente introducida en el gollete de las botellas a las que se destina, y la otra en su cometido de tapadera, efectúa la labor de cierre y abertura circunstancial.

10.- 2ª.- Un obturador, según la reivindicación anterior caracterizado porque la base de permanencia en el cuello de la botella, adopta la estructura de un cilindro, de diámetro ajustable al diámetro interior del gollete limitado en su parte superior por una arandela-corona de bordes lisos, desde cuyo nivel, se eleva una pestaña oblicua o boquilla cortada en bisel, que constituye un embudo vertedero, completándose el cilindro con un tabique interior, dispuesto en el sentido longitudinal, ligeramente oblicuo con respecto a la vertical, dando como resultado la existencia de dos espacios internos desiguales, correspondiendo el mayor al lado del pitorro de la boquilla.

20.- 3ª.- Un obturador, según las reivindicaciones anteriores caracterizado porque el espacio circular de la corona alrededor de la boquilla vertedora, es el destinado a alojar las paredes de la tapadera que coinciden en diámetro, con las paredes verticales de la corona, ajustando con ellas por simple presión

25.- 4ª.- UN OBTURADOR DE CONTENCIÓN.

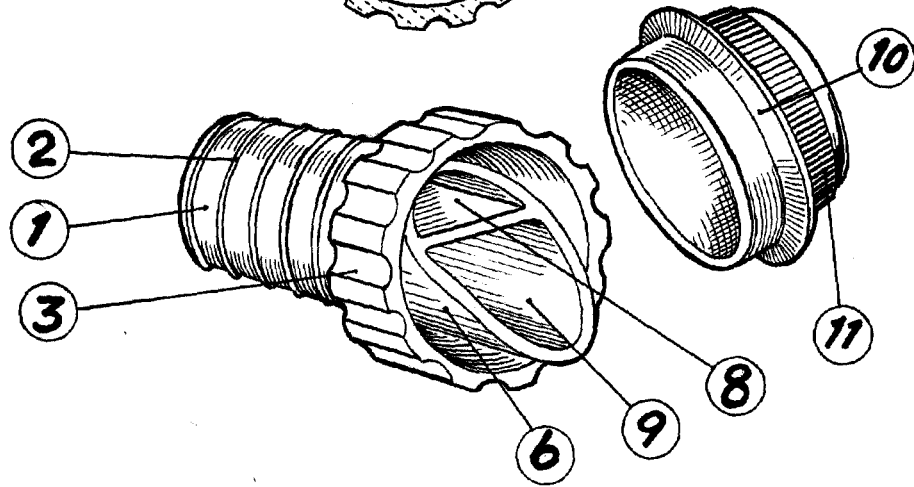
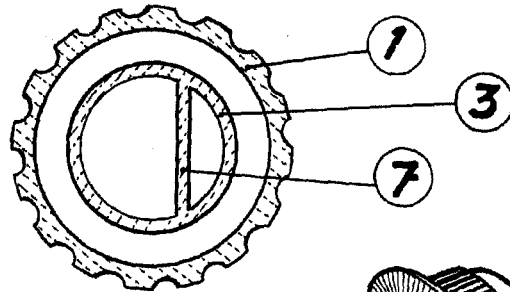
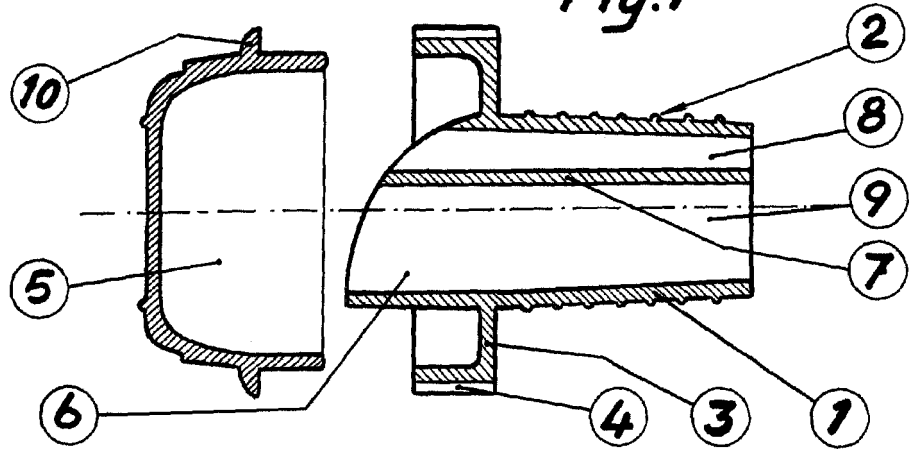
Según se describe en la presente memoria que consta de cuatro hojas escritas a máquina por una sola cara y dibujos adjuntos.

Madrid a 3 de mayo de 1957



59807

Fig.1



Escala variable

3 MAY. 1957