



• 59805

MEMORIA DESCRIPTIVA

Correspondiente a la solicitud de registro de un modelo de utilidad que, por veinte años, se solicita para España y sus Colonias, a favor de Don Francisco VALDES DE SINTAS, de nacionalidad española, residente en Palma de Mallorca, calle de Miguel Santandreu, número 100 bajos. - - - - -

p o r

" VEHICULO ANFIBIO DE JUGUETE "

Se refiere este modelo de utilidad a un nuevo tipo de juguete constituido por la reproducción de un vehículo de los llamados anfibios en la realidad, el cual, dadas sus especiales características, supone una innovación en el ramo de juguetería, que le hace ser merecedor del privilegio de explotación exclusiva por veinte años que reconoce y regula el vigente Estatuto sobre Propiedad Industrial.

5

Se ha ideado este juguete con el fin de que pueda desplazarse tanto sobre superficies secas como en el agua; para lo cual, el mecanismo que lo propulsa va blindado en el interior de una caja especial que impide la penetración del líquido en

10



• 59805

el interior del juguete.

15 En las hojas de planos que se acompañan se han representado varias vistas del juguete en cuestión para dar mayor claridad y facilitar la comprensión de esta memoria descriptiva. La hoja 1ª representa una vista de planta del juguete. La hoja 2ª muestra un aspecto lateral del mismo. Y la hoja 3ª, en su figura superior, representa la parte frontal del vehículo, mientras que la que aparece en su parte inferior es un detalle de su mecanismo y situación dentro de la caja o compartimento-estanco en el que se halla situado.

Haciendo referencia a la numeración convencional que en dichas hojas se detalla, a continuación se expone la construcción del objeto a que se refiere el presente modelo de utilidad,

25 Consta esencialmente de una carrocería (1) que, reproduciendo sensiblemente las características de un vehículo anfibio en la realidad, va provisto de un mecanismo de propulsión constituido por una serie de piñones y engranajes (2) que impulsan un juego de paletas (3) correspondiente a cada una de las ruedas (4) de que dispone.

30 Dichas ruedas y paletas giran sobre un eje (5) situado en el interior del compartimento estanco del mecanismo (6), y a fin de evitar la penetración del líquido, en el interior de dicho compartimento, el eje va alojado en el interior de un entubamiento (7).

35 El eje superior (8) que recibe impulsión del engranaje (9) y a su vez éste del piñón (10) solidario al resorte, impulsa las ruedas o las paletas según el vehículo se desplace en uno u otro ambiente mediante correspondientes piñones situados en sus extremos. En el centro del eje (8) va dispuesto un sinfín (11) el cual, mediante un pequeño piñón, solidario a un

40



• 59805

45 eje vertical (12), hace efectuar movimientos de giro a una  
pequeña pantalla (13) situada en la parte superior externa  
del vehículo, la cual reproduce las características de una  
pantalla de radar en la realidad.

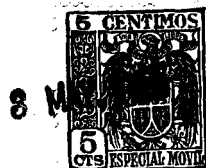
Los restantes accesorios del juguete, los cuales van  
en su parte superior externa, son: un reflector (14); un  
oscilógrafo (15) y una antena de radio (16).

50 Se hace la salvedad de que el caso de realización en  
la práctica que queda descrito y representado en la presen-  
te memoria descriptiva podrá ser alterado en detalles acci-  
dentales de materia, forma tamaño y dimensiones, así como  
la ornamentación externa del vehículo que podrá ser variable  
siempre conservándose inalterable la esencialidad de la pre-  
55 sente innovación tal y como queda expresado.

N O T A

EN RESUMEN: El presente modelo de utilidad que por  
veinte años, se solicita para España y sus Colonias, ha de  
recaer sobre las siguientes reivindicaciones:

60 1ª.- VEHICULO ANFIBIO DE JUGUETE, caracterizado esencial-  
mente porque, reproduciendo las características de uno de  
los de su clase en la realidad, va propulsado por un meca-  
nismo de engranajes que impulsa respectivamente las ruedas  
del mismo y unos juegos de paletas correspondientes a cada  
65 una de las ruedas, según el juguete se desplace en un ambien-  
te seco o bien en el agua; hallándose dicho mecanismo situa-  
do dentro de un compartimento estanco de modo que el liqui-  
do no entre en su interior; accionando al mismo tiempo una  
pequeña pantalla de radar que gira sobre su eje situada en  
70 la parte superior externa del vehículo, llevando éste final-



• 59805

mente en su parte superior un reflector, un oscilógrafo y una antena de radio.

2ª.- Se reivindica como objeto sobre el que ha de recaer la protección jurídica del presente modelo de utilidad que, por veinte años, se solicita para España y sus Colonias. - - - -

75

P O R

" VEHICULO ANFIBIO DE JUGUETE "

Todo conforme queda expresado en la presente memoria descriptiva que consta de cuatro folios escritos a máquina por una sola cara y tres hojas de dibujos que se acompañan.

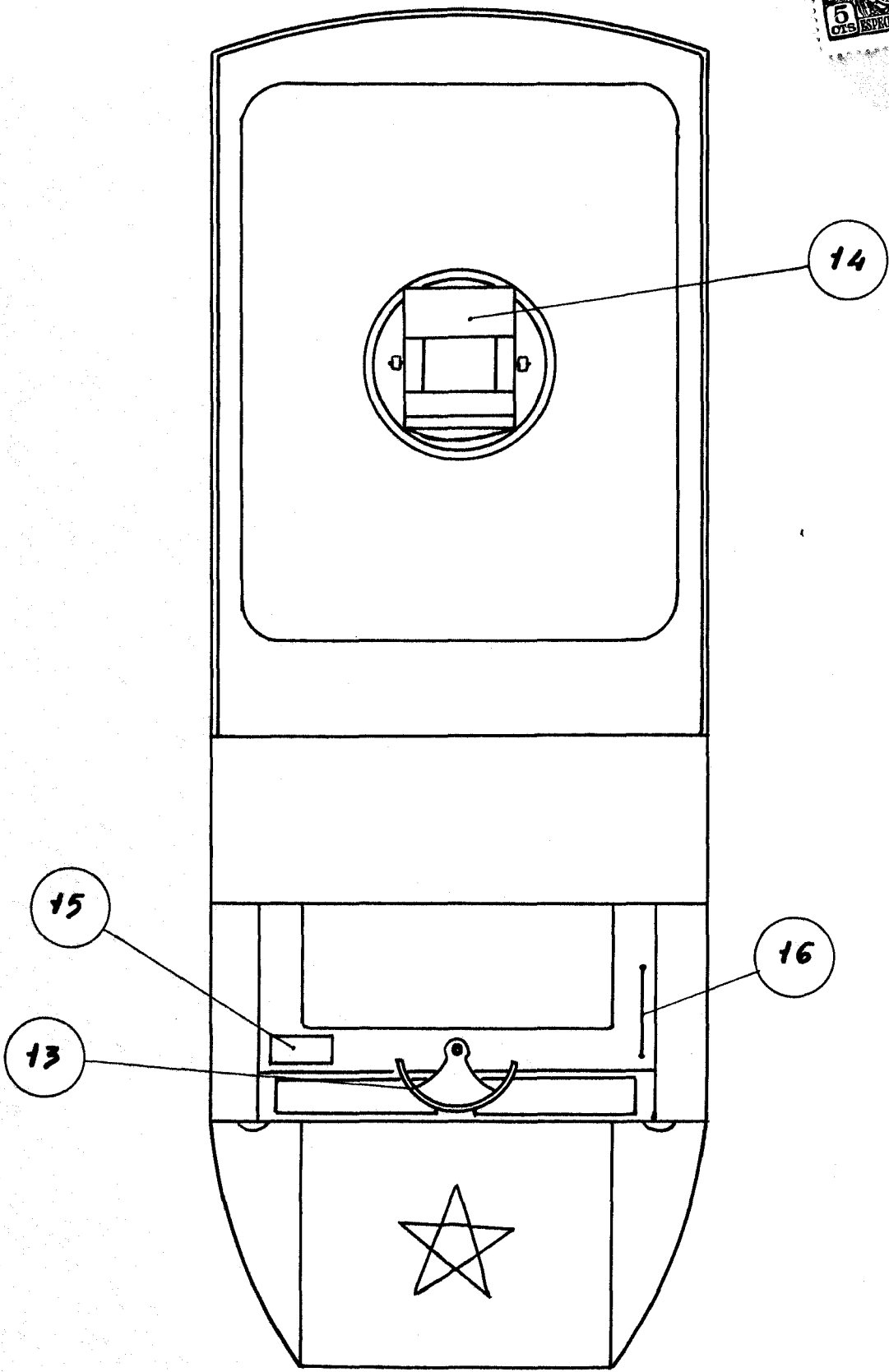
80

Madrid, 3 de Mayo de 1.957.-

P.A.

PEDRO FELIX NARA  
S.A.

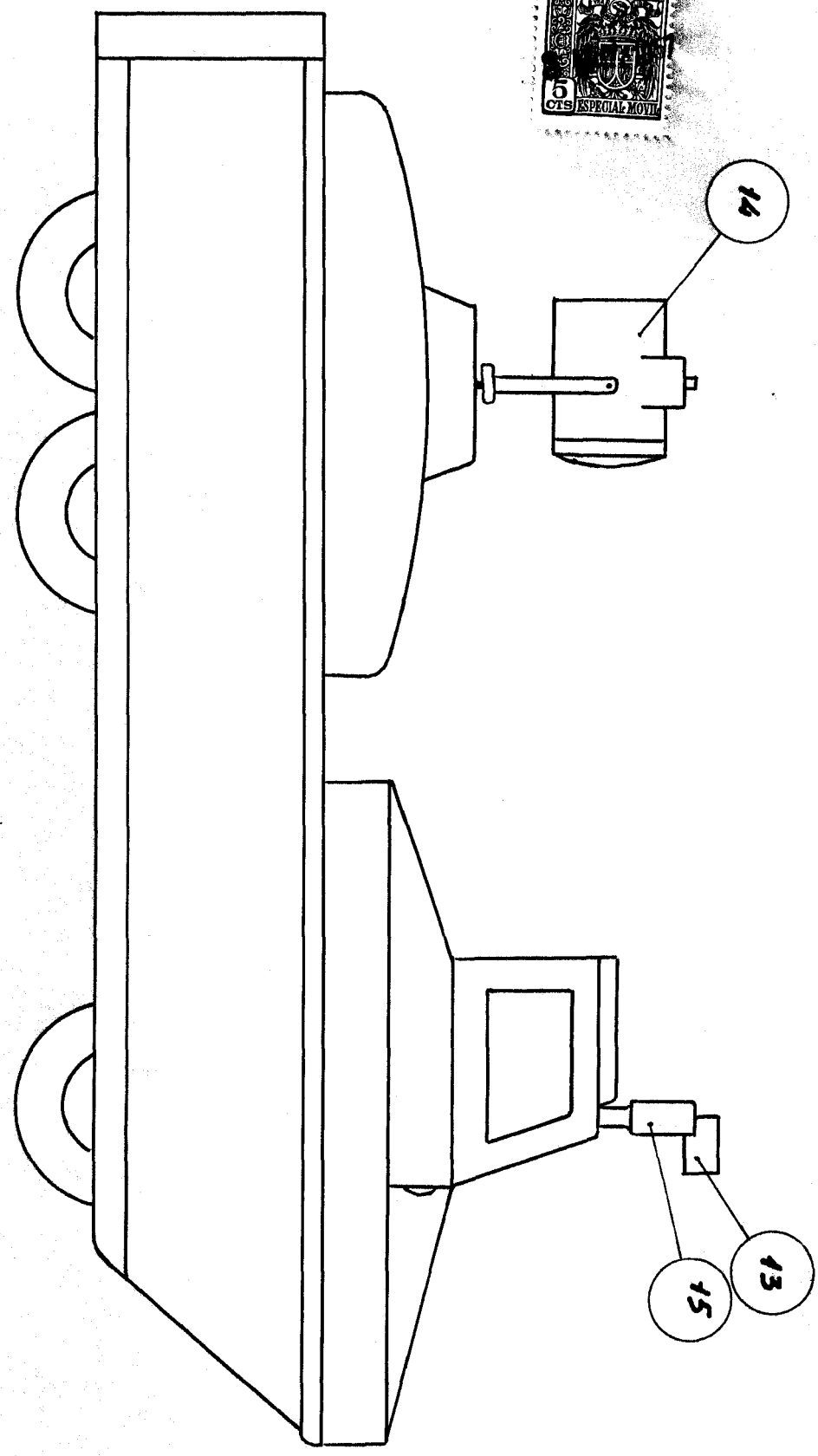
29805



Escala variable

Madrid, MAY. 1957  
P.A.  
FOTO PARA TARA

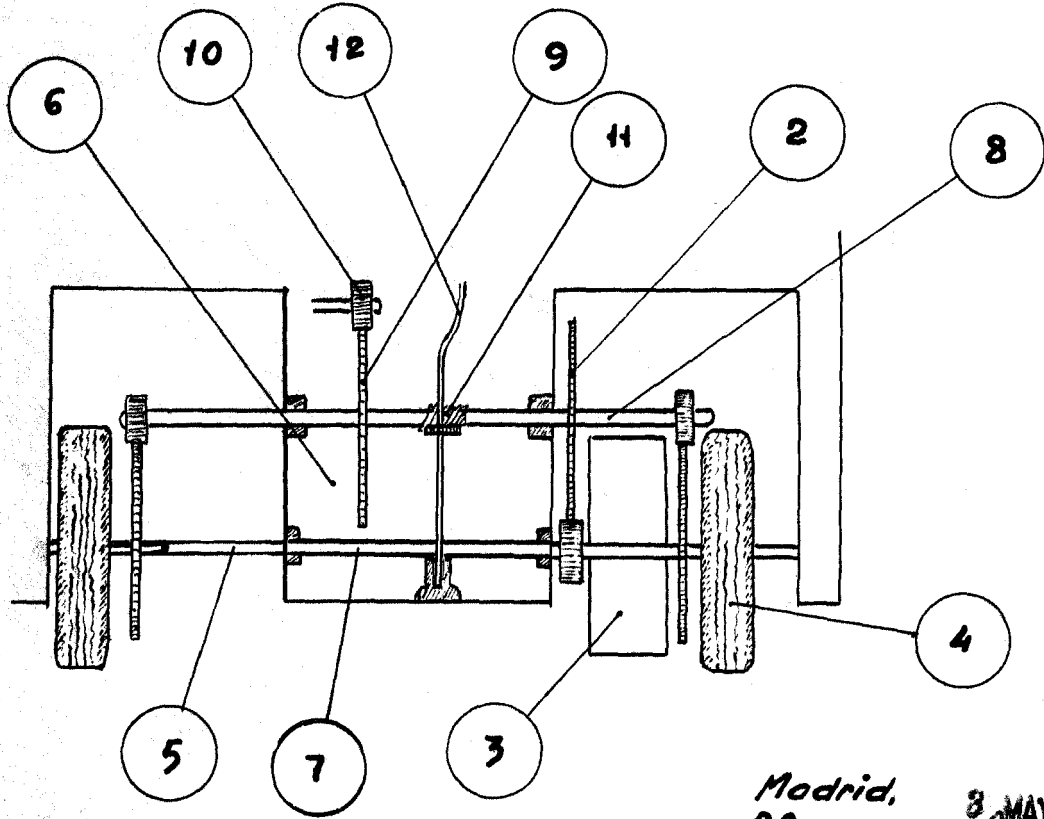
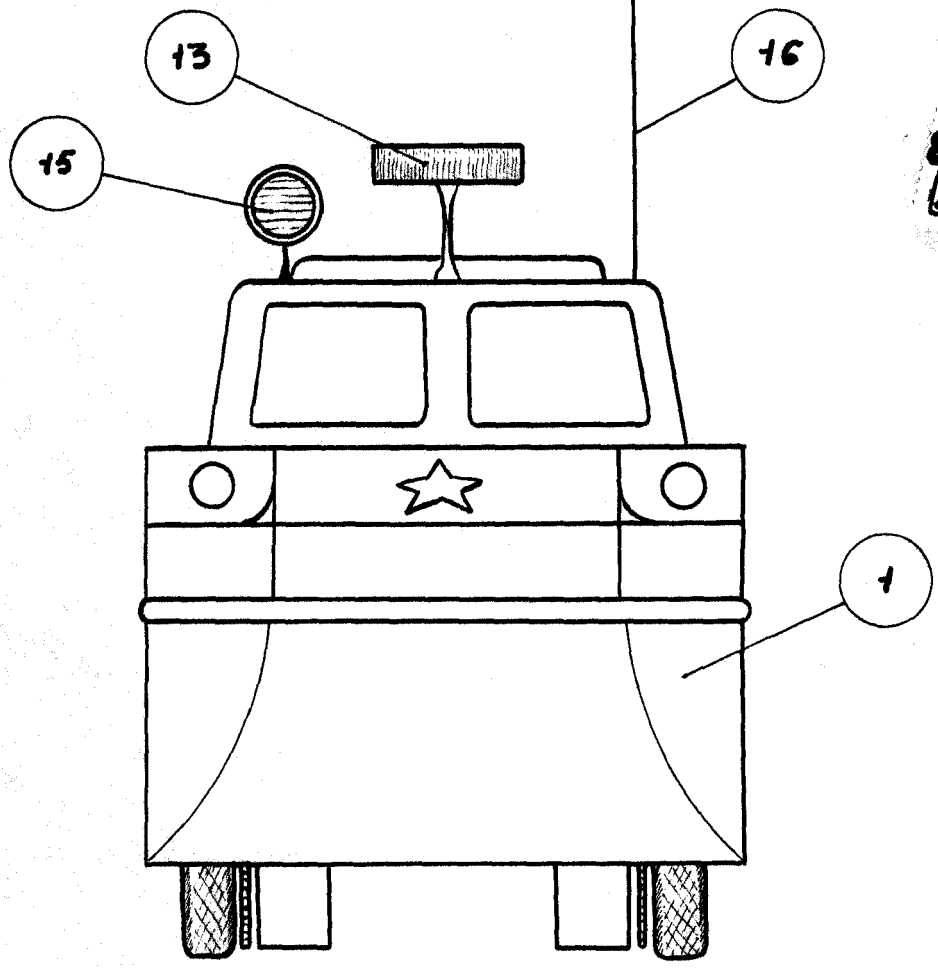
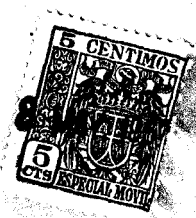
59805



Madrid, 8 MAY. 1957  
P.A.  
FEDDO VALLMALLS  
S.A.  
*[Signature]*

Escala variable

9805



Madrid, 8 MAY. 1957  
P.A.

*Francisco Valdés de Sintas*

Escola variable