

3 MAY



• 59798

MEMORIA DESCRIPTIVA

que se acompaña a una solicitud de modelo de utilidad, por veinte años, para España y sus Posesiones, por ASIEN-
TO PARA NIÑOS, ACOPLABLE A MESAS, a favor de don Guillermo Val-
dés Mateo, de nacionalidad española, residente en Madrid,
calle de Cáceres. nº 3.

El presente Modelo de Utilidad, recae sobre un asien-
to para niños pequeños, dotado de un dispositivo de fija-
ción que lo hace acoplable a una mesa, de manera desmonta-
ble a voluntad. Dicho asiento, es de una construcción suma-
mente sencilla, lo que hace que sea plegable, pese a no te-
ner ninguna artivulación.

5

Con el fin de ilustrar la presente descriptiva, se
acompaña una hoja de planos en la que se representa una
ejecución de la invención, citada a título de ejemplo me-
ramente explicativo, no limitativo, ya que en el espíritu
de la invención caben variantes de forma, sin que éste se
altere. En dichos planos,

10

La fig. 1 muestra el bastidor del asiento.

La fig. 2 muestra uno de los dos dispositivos geme-
los de fijación.

15

La fig. 3 es una vista del conjunto.



• 59798

Según la invención, el dispositivo consta de un ar-
 mazón o bastidor (1) del asiento, formado por una barra de
 respaldo que se dobla a escuadra en cada lado, constituyendo
 20 los brazos (2-2') del asiento.

Este bastidor, se recubre por detrás y por los lados,
 con un asiento de tela apropiada, que por su parte delante-
 ra, al nivel aproximado de los brazos, presenta solamente
 una banda, de la que parte otra banda vertical (10 y 11)
 25 que se une a la base del asiento, determinando dos ventanas
 por las que el niño saca las piernas cuando está sentado.

Los terminales de los brazos (2-2') quedan, en parte,
 al exterior, a fin de acoplarse a sendos dispositivos de fi-
 jación, formados por una pieza (3) que presenta en su par-
 te posterior un alojamiento tubular (4) para acoger dichos
 30 brazos, acoplándose a rosca.

Por la parte delantera, la pieza (3) presenta una bo-
 ca, y la mandíbula inferior (5) tiene un resalte cilíndri-
 co roscado interiormente para dejar paso a un vástago ros-
 cado, que por su extremo superior, lleva un disco de pre-
 35 sión, cuya superficie superior es afelpada o dotada de un
 elemento plástico; por la parte inferior, dicho espárrago
 (7) presenta un mando (8). La parte interior de la mandíbu-
 la superior, que se enfrenta con el disco (6) de presión,
 40 va dotada, igual que éste, de un protector afelpado o plás-
 tico, para no dañar los bordes de una mesa a la cual se aco-
 pla el dispositivo descrito.

El funcionamiento del mismo es muy sencillo, pues
 basta acoplar las bocas de las piezas (3-3') al borde de una
 45 mesa, que, una vez introducido, es sometido a presión por
 los discos de presión (6) a medida que se roca el vástago

- 3 MA



• 59798

50 (7) accionándolo por su mando (8), con lo que el aparato queda sólidamente fijado a dicho borde de la mesa. La resistencia del soporte (1) es suficiente para resistir el peso de un niño de corta edad.

Finalmente, en la presente invención cabe cualquier variante ejecutiva, siempre que no se altere el espíritu de la misma, pudiéndose realizar en toda clase de medidas y materiales adecuados, sin limitación.

55 - - - - -

NOTA. - Descrito suficientemente cuanto antecede, sólo resta consignar que lo que se declara propio, nuevo y útil del solicitante, es lo contenido en las siguientes:

REIVINDICACIONES:

60 1 - ASIENTO PARA NIÑOS, ACOPLABLE A MESAS; caracterizado por estar constituido por un bastidor formado por un tubo metálico doblado en "U" cuya parte posterior hace de respaldo y los laterales de brazos, teniendo los terminales de éstos fileteados a rosca; recubriéndose por detrás y por los lados con una tela adecuada que hace de respaldo, laterales y fondo del asiento; teniendo por la parte delantera una banda de tela en forma de "T", que se acopla por su extremo inferior al fondo del asiento, determinando dos ventanas para paso de las piernas del niño; quedando al exterior de dicha tela, los terminales fileteados a rosca, de los citados brazos.

75 2 - Asiento, según reivindicación 1ª, caracterizado porque a los terminales roscados de dichos brazos, se acoplan sendos dispositivos de fijación, constituidos por una pieza, cada uno, que por su parte posterior presenta un alojamiento tubular roscado para recibir dichos brazos; te--

3 MA



. 59798

80

niendo dichas piezas de soporte, por su parte delantera, un entrante que hace de boca, cuya mandíbula superior, rígida, va cubierta interiormente por una banda de material blando.

85

3 - Asiento, según reivindicaciones 1 y 2, caracterizado porque la mandíbula inferior, rígida, del citado soporte, presenta un resalte cilíndrico en su extremo, perforado axialmente y fileteado a rosca, para recibir un vástago roscado, que por su parte superior tiene un disco de presión recubierto en su cara superior por una pieza coincidente, de material blando; teniendo su extremo opuesto dotado de un mando solidario para facilitar su roscado a mano.

90

4 - ASIENTO PARA NIÑOS, ACOPLABLE A MESAS.

Todo según queda descrito en la presente Memoria, que consta de cuatro hojas foliadas y mecanografiadas por una sóla cara, con un total de noventa líneas y hoja de planos que se acompaña.

Madrid, a 23 de mayo de 1957.

P.A.

59798 . 59798³

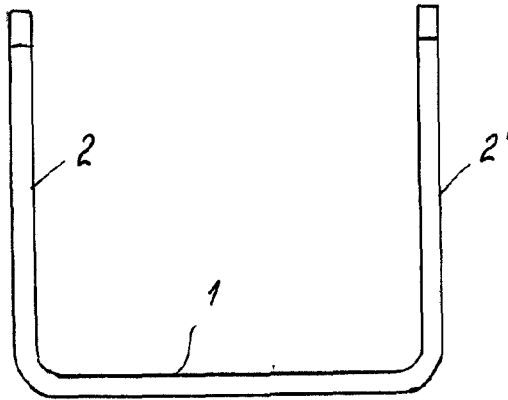


Fig. 1

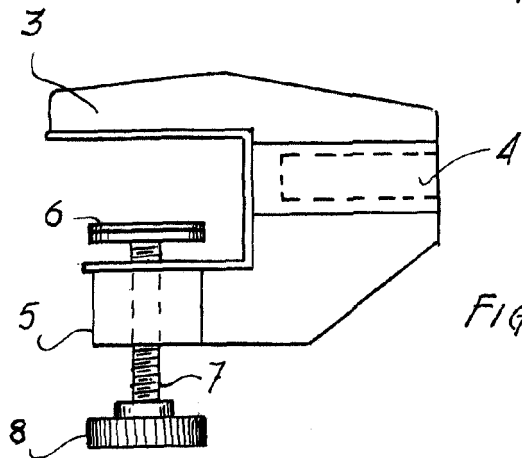


Fig. 2

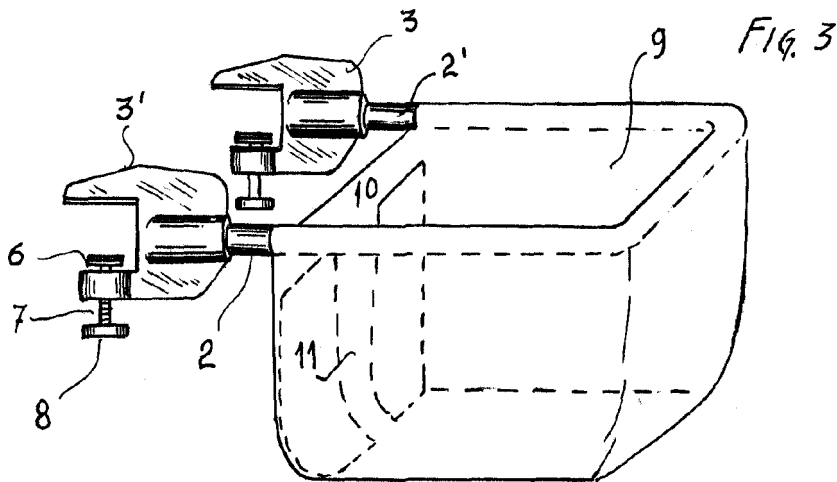


Fig. 3

ESCALA VARIABLE

MADRID 3 MAYO 1957