

24 ABR



• 59783

MODELO DE UTILIDAD

a favor de la Sociedad Regular Colectiva

"J. y L. Cervelló", sociedad española, domiciliada en Barcelona,
5 calle Marqués de Santanar n.º 14-16,

por:

"SUJETADOR PARA EL TAPON Y LA CAPSULA DE UN FRASCO"

-ooo-

MEMORIA DESCRIPTIVA

10 El objeto del presente modelo de utilidad lo constituye, como su enunciado indica, un sujetador para el tapón y la cápsula de un frasco. Sabido es que al retirar el tapón de un frasco, así como la cápsula que lo fija, con frecuencia se caen y se pierden; el objeto del presente modelo de utilidad lo constituye un sujetador que formando
15 parte del tapón y, llevando la cápsula, se fija al frasco e impide que tanto el tapón como la cápsula puedan caerse y, en consecuencia perderse al ser retirados del frasco, sin que el sujetador extractor impida el perfecto taponado del frasco.

Se caracteriza el sujetador que se reivindica, por estar
20 constituido por una tirita que, por uno de sus extremos, termina formando un anillo a fijar sobre el gollote del frasco y que, en su otro extremo, constituye el tapón propiamente dicho destinado al taponado del frasco, habiéndose obtenido las citadas partes en una sola pieza y a base de un material plástico elástico; la cápsula se encuentra



25 atravesada axialmente por la tirita y a lo largo de la misma puede despla-
zarse, a cual fin el fondo de la cápsula presenta, en su parte central, un
agujero apropiado. Dicho sujetador extractor, una vez taponado el frasco y
fijada la cápsula sobre el tapón, forma una especie de asa para sujetar o
suspender el frasco durante su traslado y, al propio tiempo, sirve de tira
30 dor para facilitar la extracción del tapón, una vez retirada la cápsula.

Para poder describir con todo detalle posible el suje-
tador extractor para el tapón y la cápsula de un frasco, en las figuras de
la hoja de dibujos adjunta se representa, esquemáticamente y a título de e
jemplo no limitativo, una forma de realización práctica del mismo, aplica-
do a un frasco. En el dibujo:

La figura 1, es una vista del sujetador extractor, apli-
cado a un frasco, encontrándose éste taponado; y

La figura 2, muestra el mismo sujetador extractor, en
perspectiva, encontrándose el frasco destaponado.

40 Tal como muestran las figuras, el sujetador extractor
está constituido por una tirita -5- que, por uno de sus extremos, termina
formando un anillo -4- a fijar sobre el gollete de un frasco -1-, por ejem-
plo, debajo de un resalto circular -2- existente en el mencionado gollete
y debajo de su parte rosca -3-. En su otra extremidad, la tirita -5-, cons-
tituye el tapón propiamente dicho -6- para el frasco -1-. Las tres partes
45 mencionadas del sujetador extractor, tirita -5-, anillo -4- y tapón -6-, se
han obtenido en una sola pieza a base de un material plástico elástico.

La introducción del anillo -4- en la regata o vaciado
que presenta el frasco -1- sobre su gollete, se consigue haciendo pasar el
50 anillo -4- a lo largo del gollete, cosa fácil de conseguir teniendo en cuen-
ta la elasticidad del material que constituye el sujetador extractor.

La cápsula -7- destinada a sujetar al tapón -6- una vez
introducido en la boca del frasco -1-, presenta en su base o fondo un agu-
jero de mayor diámetro o sección que el de la tirita -5-; a través de dicho



55 agujero se hace pasar la citada tirita -5- y anillo -4- deformándolo, para que la cápsula -7- quede montada sobre la tirita y pueda desplazarse axialmente a lo largo de la misma.

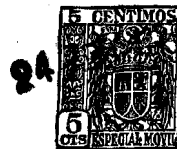
Tal como muestra la figura 1, una vez se ha introducido el tapón -6- en el interior de la boca del gollete del frasco -1- y ha sido roscada la cápsula -7- sobre la parte fileteada -3- que exteriormente presenta el gollete, la tirita -5- forma una especie de asa para sujetar o suspender el frasco -1- durante su traslado. En la figura 2 se indica igualmente que una vez retirada la cápsula -7-, la mencionada tirita -5- sirve perfectamente, tirando de ella, para destaponar el frasco arrancando el tapón -6-.

Después de lo manifestado se comprende que serán susceptibles de variación aquellos detalles de realización del sujetador extractor que acaba de concretarse que no influyan en su esencialidad, en su consecuencia podrá obtenerse el cualquier tamaño y con el material plástico elástico más apropiado a las necesidades de cada caso, pudiendo aplicarse a cualquier tipo de frasco, provisto o no de paso de rosca sobre la superficie externa de su gollete; se comprende que, de no existir en el gollete del frasco -1- el paso de rosca -5-, la cápsula -7- deberá dejar de estar fileteada interiormente, no variándose con ello en nada la esencialidad del modelo de sujetador extractor que se reivindica.

N O T A

Se reivindica como objeto de este **MODELO DE UTILIDAD**, por espacio de los veinte años fijados por la ley, la exclusiva de fabricación y venta en España de:

- 1. Un sujetador extractor para el tapón y la cápsula de un frasco, que esencialmente se caracteriza por estar constituido por una tirita (5) que, por uno de sus extremos, termina formando un anillo



(4) a fijar sobre el gollete de un frasco y que, por su otro extremo, la
tiritita (5), constituye el tapón propiamente dicho (6) destinado al tapo-
85 nado del frasco, habiéndose obtenido el anillo (4), tiritita (5) y tapón
(6), de una sola pieza a base de un material plástico elástico.

2. El sujetador extractor, objeto de la reivindicación
1, que se caracteriza por formar parte del mismo una cápsula (7), desti-
nada a sujetar al tapón (6) una vez introducido en la boca del frasco,
90 cual cápsula presenta en la parte central de su fondo o base un agujero
de mayor sección que el de la tiritita (5), pasando dicha tiritita a través
del agujero de la cápsula y permitiendo el desplazamiento axial de esta
última a lo largo de la tiritita.

3. Un "Sujetador para el tapón y la cápsula de un frasco".

95

Barcelona, 24 de abril de 1957.

P.A.

59783



24 ABR

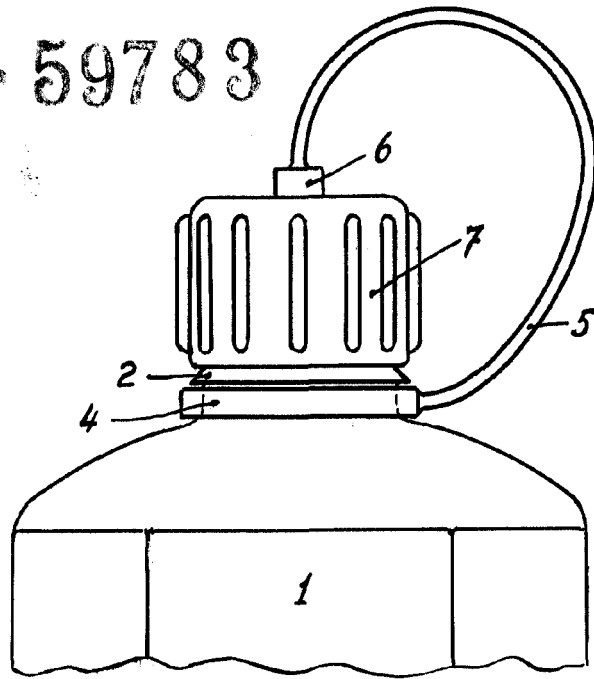


Fig. 1

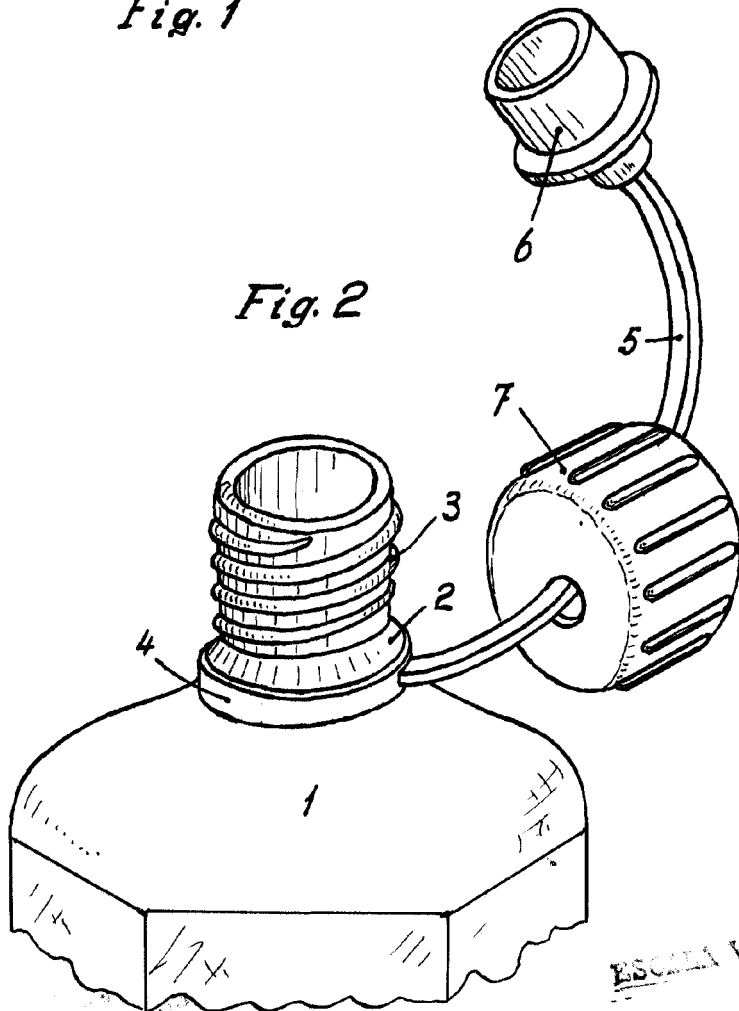


Fig. 2

ESCALA VARIABLE

Barcelona, 24 abril 1957.

P.a.