



. 59774

MODELO DE UTILIDAD

por 20 años

por "UNA VALVULA PERFECCIONADA PARA BALONES DEPORTIVOS",
a favor de D^a Carmen Fantoba Ferraté, de nacionalidad es
pañola, domiciliado en Barcelona, Margarit, 27, 3^a, 1^a.

=====

MEMORIA DESCRIPTIVA

En los balones deportivos se ha generalizado la ten
dencia de hacer las cubiertas totalmente cerradas, con
un único orificio enlazado con la válvula de la cámara
interior, para su hinchado. La colocación de la válvu-
5. la, para que quede perfectamente adaptada con el cuero
de la cubierta, se ha venido realizando por medio de una
gruesa valona retenida por la parte interior entre ale-
tas cosidas, o bien adaptándola exteriormente, en una
cavidad prevista para tal efecto, teniendo los inconve-



10. nientes de ser de difícil montaje la primera disposición y de resistencia desigual la segunda, produciéndose siempre un desequilibrio en el balón.

La válvula que se describe por este Modelo de utilidad presenta las características de una gran sencillez de montaje, no producir ningún desequilibrio y de una perfecta adaptación a la cubierta.

15. Para mejor comprensión, se adjuntan unos dibujos, a título de ejemplo, de una de estas válvulas.

Tal como se indica en la Fig. I, la válvula -1- tiene un estrangulamiento -2-, en el que se retiene la entrada de la cámara -3- y una gran valona -4-, muy delgada y flexible, la cual se fija a la cara interna de la cubierta -5- por medio de un fuerte adherente, haciéndose coincidir un pequeño orificio -6- de la misma.

25. Una vez hinchado el balón, la presión interior tiende a mantener la valona contra la cubierta, colaborando con el efecto del adherente.

30. Todo cuanto no afecte, altere, cambie o modifique la esencia de la válvula descrita, será variable a los efectos del actual Modelo.

N O T A.

Se reivindica como objeto de este registro por Modelo de utilidad:

35. 1. - Una válvula perfeccionada para balones deportivos, caracterizada porque junto a su boca tiene una amplia valona, muy delgada y flexible, que se adapta y fija a la cara interna de la cubierta del balón, por simple encolado, con un fuerte adherente, haciéndose coincidir la válvula con el orificio externo de la cubierta.

Sean cuales fueren las circunstancias que concurren



en la esencialidad del Modelo de utilidad definido en la anterior reivindicación, cual objeto es:

2. - "UNA VALVULA PERFECCIONADA PARA BALONES DEPORTIVOS".

45. Consta la presente memoria de tres hojas foliadas, mecanografiadas por una sola cara y del dibujo unido a la misma.

Barcelona, once de abril de mil novecientos cincuenta y siete.

P.A. de D^a Carmen Pantoba Ferraté,

L. DURÁN
P. P.

Doña CARMEN FANTOBA FERRATE

NOVA UNICA

• 59774

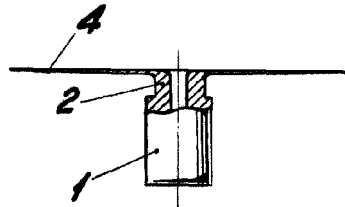


Fig. I

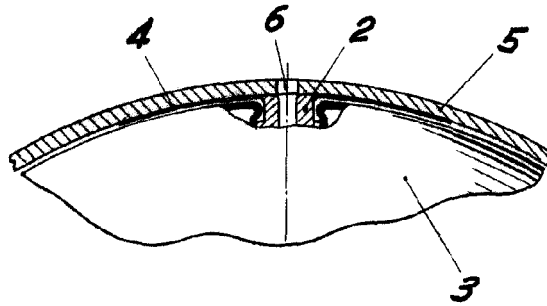


Fig. II

BARCELONA, 11 ABRIL DE 1957

L. DUPAN
P.P.

ESCALA VARIABLE