

7



59771

30 ABR

• 59771

MEMORIA DESCRIPTIVA
DE UNA PATENTE DE MODELO DE ÚTILIDAD POR VEINTE AÑOS EN ESPAÑA A
FAVOR DE DON FRANCISCO PALAU MOLINER Y DON AURELIO PELLISA ESCRI-
VA, DE NACIONALIDAD ESPAÑOLA, RESIDENTE EN BARCELONA.

sobre:

"UNA PERCHA EXTENSIBLE".



El presente modelo hace referencia a una nueva modalidad de percha doméstica destinada particularmente a determinadas prendas a las que conviene guardar en determinadas condiciones de tensión de alguna de las aberturas que posea la prenda, como son concretamente la cintura de las faldas femeninas y las bocas de los pantalones de hombre.

5.-

La esencialidad del modelo radica en su condición extensible, tal como su enunciado indica, cualidad que le preseta a la percha la posibilidad de distenderse por sus propios medios mecánicos, ejerciendo la presión correspondiente sobre la prenda que recibe en custodia manteniendola en un estado de extensión que anula el antiguo y perjudicial sistema de colgado por un solo punto, con el consiguiente descuido o abandono del planchado de la prenda.

10.-

15.-

En el orden mecánico, la extensibilidad de la percha estriba en su composición mediante tres piezas de las que una, central, recibe por introducción los extremos de las otras dos, que una vez en el interior presionan y comprimen un resorte de muelle alojado dentro del cuerpo central, y son contenidas en su posición de retén por medio de un pivote terminal, que es al propio tiempo el elemento de introducción de las dos piezas por el sistema conocido de bayoneta.

20.-

25.-

Para aportar mayor claridad a lo expuesto y facilitar la descripción del mismo se acompaña una hoja gráfica en la que se representa el caso inmediato de realización práctica de la percha, mostrada a título de ejemplo no limitativo.

30.-

En la Fig. 1a., se dibuja en su totalidad el modelo de percha.

En la Fig. 2a., se esquematiza en sección, un solo brazo de la misma.

59771 30



En la Fig. 3a., se representa también parcialmente el mecanismo de conjunción de uno de los extremos con la parte central.

5.- Y en la Fig. 4a., se representa en perspectiva un detalle auxiliar complementario.

10.- Con arreglo a lo diseñado se comprueba que la percha está compuesta por un cuerpo central cilíndrico (1), abierto por sus dos extremos y por los que penetra los brazos extensibles (2 y 2'), en cuyos respectivos extremos presentan un fragmento de la misma varilla doblado angularmente hacia abajo, el cual aparece recubierto de una pequeña funda de material plástico (3) destinada a evitar el resbalamiento de las piezas, fijando mejor su estabilidad, y evitando paralelamente el contacto del paño de las mismas con la parte metálica. En el punto medio del cuerpo central se inserta el garfio correspondiente (4) para el colgado de la percha.

15.- Como puede apreciarse en la Fig. 2a., el cuerpo central que es cilíndrico y hueco, aloja en su interior dos resortes de muelle helicoidales (5) libres por sus extremos exteriores y sujetos o solidarios de un núcleo central (6) o parte maciza, que distribuye uno a cada lado; siendo dichos muelles los que permiten el cambio de longitud de la percha, para efectuar la contracción oportuna para que penetre en el diámetro interior de la cinturilla de la faja, y presione una vez dentro, efectuando la distensión necesaria para mantener la prenda en el buen estado que se busca.

20.-
25.-
30.- El método para secar las varillas extremas (2) fuera del cuerpo central (1) es el conocido sistema de bayoneta que se muestra en detalle en la Fig. 3a., consistente en contar la pieza que se introduce (2) con una pequeña pestaña (7) en su borde extremo la cual se hace



coincidir durante su penetración por la ranura marginal (8) que se inicia en el borde de la entrada del cuerpo que recibe, y se prolonga hasta un punto en que experimenta una desviación oblicua, y el retroceso hasta una pequeña colisa (9) donde el pivote (7) queda retenido.

5.-

Como variación del ejemplo ya descrito se representa en la Fig. 4a., un caso de adaptación de la percha al modelo correspondiente a pantalones para lo cual el brazo que desciende angularmente (3) presenta una bifurcación de dos ramas (9 y 9') para introducir las simultáneamente en las bocas de las dos perneras del pantalón.

10.-

De igual modo que se ha establecido ésta variante para pantalones, pueden efectuarse ampliaciones múltiples para otras prendas imprevistas que necesiten de tal particularidad.

15.-

En el modelo descrito el material empleado es metálico, sin precisar su naturaleza que podrá variar en su realización definitiva, así como todos los detalles de dimensión y decorado, que no alterará con ello la esencialidad del modelo.

20.-

NOTA

En resumen, la presente solicitud recaerá sobre las siguientes reivindicaciones:

Una percha extensible, caracterizada por estar constituida por un cuerpo central cilíndrico y hueco en el que se introducen dos varillas extremas cuyos finales están doblados angularmente formando dos pequeñas ramas recubiertas y protegidas por material plástico que son las que se introducen en la abertura de la prenda, ejerciendo sobre ella la presión extensiva que reciben de dos resortes de muelle helicoidal alojados en el interior del cuerpo central, uno a cada lado del núcleo medio del que son solidarios, presentando el extremo opues-

25.-

30.-



to libre, y donde se apoyan las varillas finales extensibles.

5.- 2a.- Una percha extensible, caracterizada porque las varillas extremas de la misma penetran en el cuerpo central por coincidencia de diametro y ajustandose a una ranura existente en aquel, una pestaña que presentan en su borde extremo destinadas a quedar retenida por el sistema de bayoneta en la colisa lateral de la ranura, despues de haber presionado el muelle interior de la percha.

10.- 3a.- Una percha extensible, caracterizada porque las varillas extremas portadoras del fragmento angular protegido que retiene y sujeta la prenda en extensión, puede ser simple o múltiple en los casos de prendas, como pantalones, que tengan más de una abertura.

15.- 4a.- UNA PERCHA EXTENSIBLE.

Ségún se describe en la presente memoria que consta de cinco hojas escritas a máquina por una sola cara y dibujos.

Madrid a 30 de abril de 1957

Francisco Javier S. L.
P. R. J.
[Handwritten signature]

59771

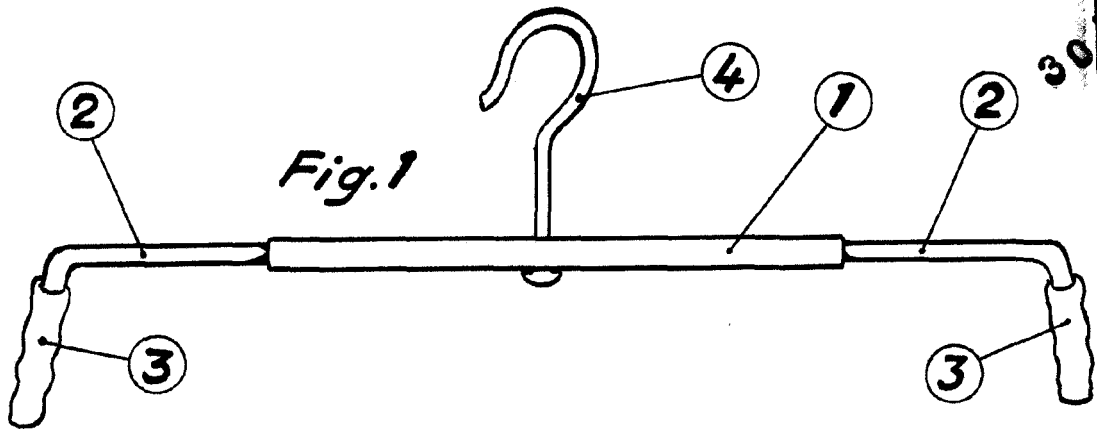


Fig. 1

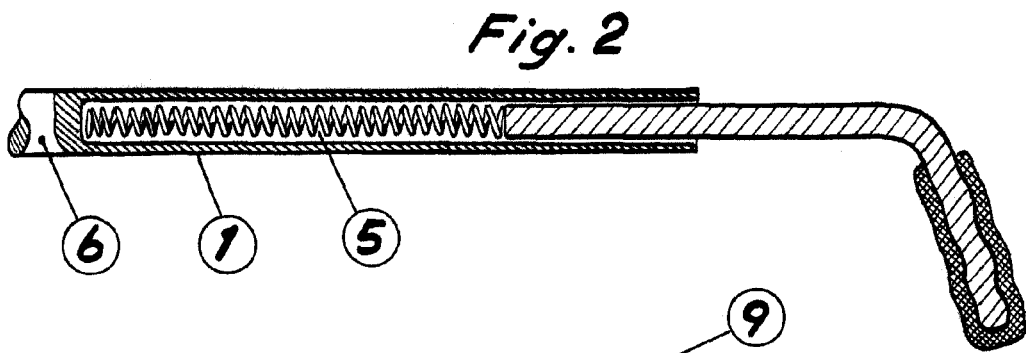


Fig. 2

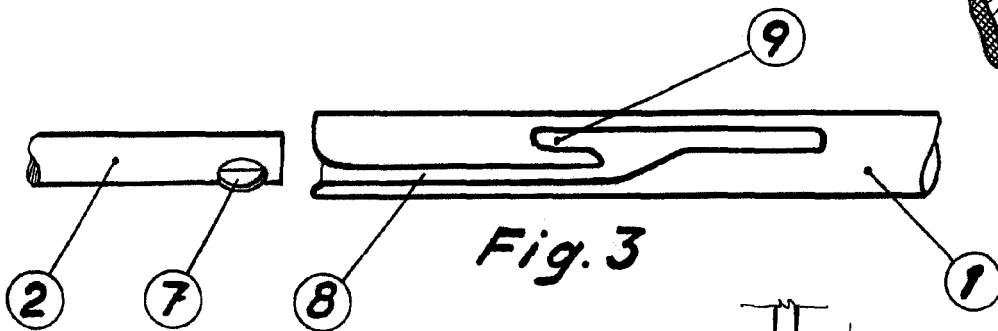


Fig. 3

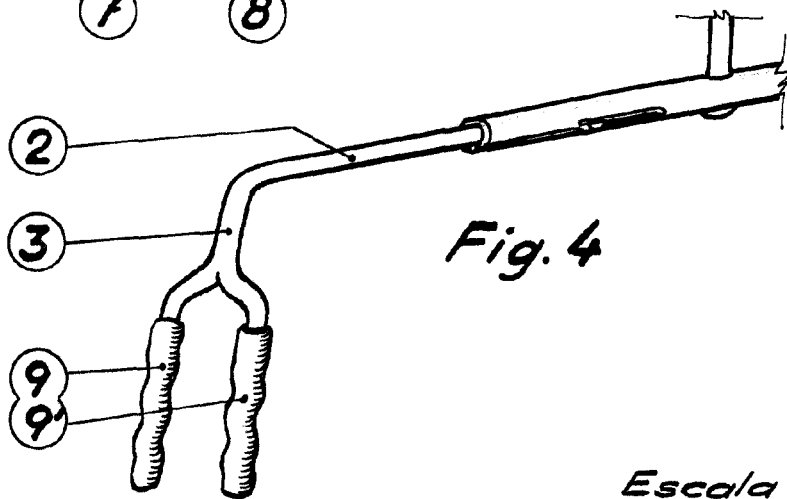


Fig. 4

Escala variable

30 ABR. 1957

[Handwritten signature]