

**MEMORIA DESCRIPTIVA**

---

CORRESPONDIENTE A UN MODELO DE UTILIDAD, QUE SE SOLICITA POR VEINTE AÑOS, PARA TODO EL TERRITORIO NACIONAL Y SUS COLONIAS, A FAVOR DE DON JOSÉ AYASTUY ARREGUI, DE NACIONALIDAD ESPAÑOLA, RESIDENTE EN ORATE, GUIPUZCOA, - CALLE DE LA SOLEDAD N° 6,

Por:

UN PERFIL PERFECCIONADO.

---

El presente registro merece el privilegio de ser considerado como Modelo de Utilidad, toda vez que su finalidad práctica está perfectamente definida y se ajusta en un todo a lo preceptuado en el artículo 171 de la vigente Ley de Propiedad Industrial.

5.

Como su enunciado indica, consiste la esencialidad del presente registro en un perfil perfeccionado, de acuerdo con la descripción detallada que del mismo se realiza, debiendo interpretarse siempre este concepto en su más amplio sentido y nunca en limitativo.

5.

Para mejor comprensión de este objeto, se adjunta a la presente Memoria descriptiva, una hoja de planos en la que a título de ejemplo se representan todas y cada una de las partes que lo componen y relación que guardan entre sí.

10.

En la citada hoja de dibujos, se aprecian las siguientes referencias:

1.- Base propiamente dicha del perfil.

Está constituida por una superficie laminada situada en posición horizontal.

15.

Apreciado el dibujo en su situación correcta, en la parte derecha de la base, vemos que presenta un acodamiento en ángulo recto de muy pequeña altura.

2.- Alma propiamente dicha del perfil, formada de una sola pieza con el resto del conjunto y situada perpendicularmente a la base.

20.

Su altura es la adecuada y de mayor longitud que la base.

3.- Elemento anular, montado en el alma y parte izquierda de la misma.

25.

Presenta la particularidad de que su lado más saliente va abierto.

Su base o zona de unión es reforzada por espesor de masa.

30.

Está acondicionado para recibir o contener un elemento auxiliar conveniente.

4.- Base del cabezal situado en la parte superior del alma.

Presenta idéntica longitud que la base y es paralela a la misma.

5. 5.- En el ángulo comprendido entre la base del cabezal y el lateral del mismo van dispuestos dos resaltes que en conjunto forman un elemento anular abierto por la parte más saliente, cuya misión es la sujeción del elemento auxiliar acoplado.

10. 6.- Lateral del cabezal, situado perpendicularmente sobre la base del mismo y de altura conveniente.

En su parte media exterior, presenta una zona reforzada por espesor de masa, destinada a soportar los esfuerzos axiales.

15. 7.- Parte superior del cabezal, situada en posición paralela con respecto a sus bases media e inferior y de mayor longitud que las mismas, cuyo saliente máximo corresponde a la parte izquierda.

En dicho extremo y parte superior presenta un dentado.

20. A excepción de las zonas reforzadas, el grueso del perfil es uniforme.

Aunque puede aplicarse con cualquier finalidad, su uso preferentemente está dedicado a las persianas venecianas.

25. Podrá ser fabricado en cualquier clase de material, con preferencia metálico y en dimensiones convenientes.

30. Descrita suficientemente la configuración y finalidad de este perfil, se hace constar expresamente que cualquier modificación que se introduzca en el mismo, tanto en forma, dimensiones o clase de material empleado, se considerará incluida dentro del presente registro, siempre y cuando que no alto-

re o modifique esencialmente su finalidad característica.

N C T A

Por último, se declaran de novedad y utilidad, las siguientes:

REIVINDICACIONES

5.

1ª.- Un perfil perfeccionado, caracterizado por comprender una base de dimensiones convenientes, constituida por una superficie laminada, que en uno de sus extremos se acceda en ángulo recto determinando un lateral de pequeña altura.

10.

2ª.- Un perfil perfeccionado, según la anterior reivindicación, caracterizado por comprender un alma propiamente dicha, en posición perpendicular a su base, de altura conveniente y que presenta en un lateral y parte inferior un elemento anular, abierto por su parte exterior, el que va unido a su base por una zona ensanchada.

15.

3ª.- Un perfil perfeccionado, según las anteriores reivindicaciones, caracterizado por comprender una base de sabezal, paralela a la inferior y de la misma longitud. En el ángulo correspondiente formado por el lateral perpendicular, va configurada una zona anular abierta por su extremo. El lateral en su parte media exterior presenta una zona ensanchada.

20.

4ª.- Un perfil perfeccionado, según la anterior reivindicación, caracterizado por comprender una cabeza superior, de mayor longitud que la base media e inferior, pero paralela a las mismas. En el extremo saliente y parte superior presenta un dentado.

25.

5ª.- UN PERFIL PERFECCIONADO.

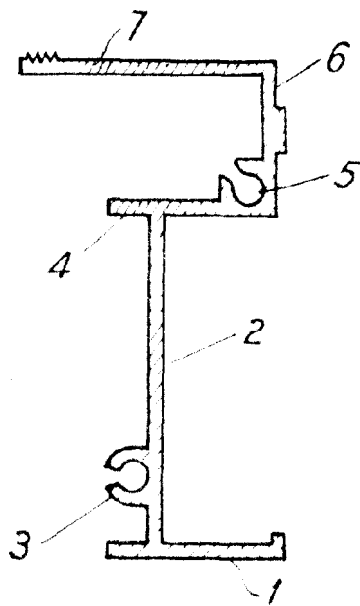
Todo ello según se describe en el cuerpo de esta Memoria, se representa en una hoja de planos y se reivindica en su nota a los fines que se citan.

30.

Este Memoria descriptiva consta de cinco hojas foliadas  
y mecanografiadas por una sola de sus caras.

Madrid, 30 ABR. 1957

*M. Schick*



MADRID, 30 ABR. 1957

*M. Ayastuy*

ESCALA VARIABLE